

Das Magazin für Funk Elektronik · Computer

■ Z-Match selbst gebaut

■ Mit dem zweiten
hört man besser

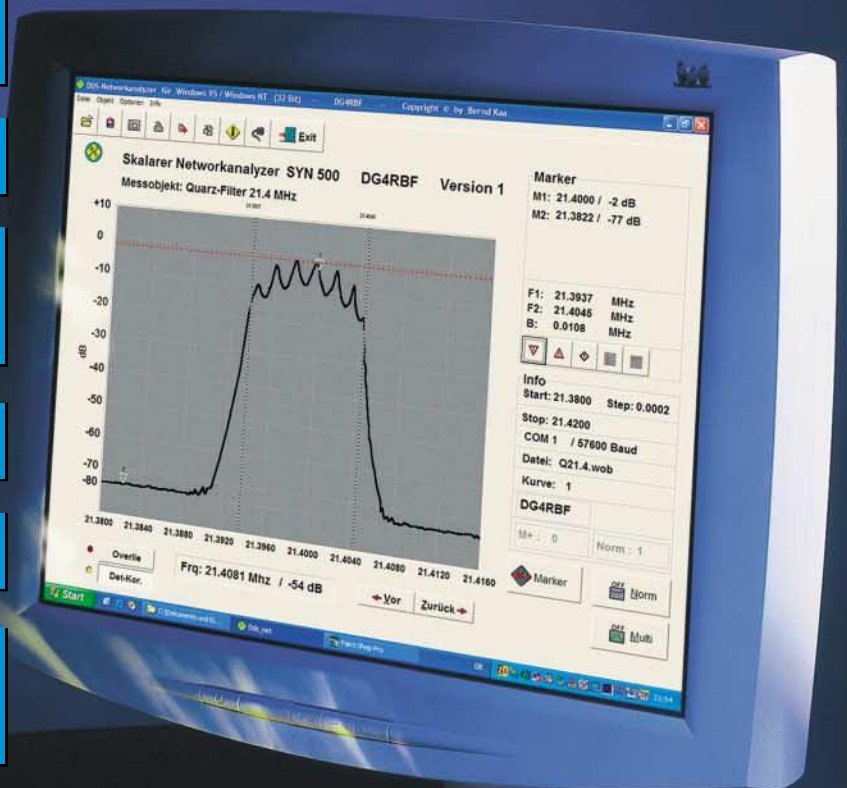
■ Radiomann wieder da

■ CW-Betrieb ganz ohne
Telegrafiekenntnisse

■ Tochterblitz-Elektronik

■ Tesla-Experimente

■ Verbindungsprognose
per Computer



**DDS-Signalgenerator
0,5 bis 500 MHz**



Herausgeber: Dipl.-Jur. Knut Theurich, DGÖZB**Internet:** www.funkamateure.de**Verlag:** Box 73 Amateurfunkservice GmbH
Berliner Straße 69, 13189 Berlin
Tel.: (030) 44 66 94-60
Fax: (030) 44 66 94-69**Abo-Verwaltung:** Angela Burkert, Tel.: (030) 44 66 94-60
Abo@funkamateure.de**Kleinanzeigen:** Online über www.funkamateure.de, per E-Mail an Kleinanzeige@funkamateure.de bzw. mit Bestellkarte oder formlos an Box 73 GmbH**Redaktion:** Dr.-Ing. Werner Hegewald, DL2RD
(Redaktionsleitung und Amateurfunktechnik)
Redaktion@funkamateure.de
Tel.: (030) 44 66 94-59
Dipl.-Ing. Ingo Meyer, DK3RED
(Elektronik/Computer) Elektronik@funkamateure.de
Tel.: (030) 44 66 94-57
Wolfgang Bedrich, DL1UU
(Amateurfunkpraxis/QTC) QTC@funkamateure.de
Tel.: (030) 44 66 94-54**Postanschrift:** Redaktion FUNKAMATEUR,
Berliner Straße 69, 13189 Berlin**Fachberatung:** Dipl.-Ing. Bernd Petermann, DJ1TO
postbox@funkamateure.de**Ständige freie Mitarbeiter:** J. Engelhardt, DL9HQH, Packet-QTC;
Th. Frey, HB9SKA, Sat-QTC; F. Janda, OK1HH, Ausbreitung; P. John,
DL7YS, UKW-QTC; H. Kinzel, DK8KW, VLF-LF-QTC; F. Langner,
DJ9ZB, DX-Informationen; H.-D. Naumann, Satellitenfunk; Th. M.
Rösner, DL8AAM, IOTA-QTC; F. Rutter, DL7UFR, Packet-Radio-
Technik; Dr. K. Sander, Elektronik; C. Stehlik, OE6GLD, OE-QTC;
R. Thieme, DL7VEE, DX-QTC; A. Wellmann, DL7UAW, SWL-QTC;
N. Wenzel, DL5KZA, QSL-Telegramm; H.-D. Zander, DJ2EV, EMV(U);
P. Zenker, DL2FI, QRP-QTC**Klubstation:** DF0FA, DOK FA, DF0FA@DB0GR.BLN.DEU.EU**Druck:** Möller Druck und Verlag GmbH, Berlin**Vertrieb:** ASV Vertriebs GmbH, Tel.: (040) 3 47-2 92 87**Manuskripte:** Für unverlangt eingehende Manuskripte, Zeichnungen, Vorlagen u. ä. schließen wir jede Haftung aus. Wir bitten vor der Erarbeitung umfangreicher Beiträge um Rücksprache mit der Redaktion – am besten telefonisch; Manuskript hinweise auf www.funkamateure.de unter „Mitmachen“.**Kein Teil dieser Publikation darf ohne ausdrückliche schriftliche Genehmigung des Verlages in irgendeiner Form reproduziert oder unter Verwendung elektronischer Systeme verarbeitet, vervielfältigt, verbreitet oder im Internet veröffentlicht werden.****Haftung:** Alle Beiträge, Zeichnungen, Platinen, Schaltungen sind urheberrechtlich geschützt. Außerdem können Patent- oder andere Schutzrechte vorliegen. Die gewerbliche Herstellung von in der Zeitschrift veröffentlichten Leiterplatten und das gewerbliche Programmieren von EPROMs usw. darf nur durch vom Verlag autorisierte Firmen erfolgen. Die Redaktion haftet nicht für die Richtigkeit und Funktion der veröffentlichten Schaltungen sowie technischen Beschreibungen.

Beim Herstellen, Veräußern, Erwerben und Betreiben von Funksende- und -empfangseinrichtungen sind die gesetzlichen Bestimmungen zu beachten. Bei Nichtlieferung ohne Verschulden des Verlages oder infolge von Störungen des Arbeitsfriedens bestehen keine Ansprüche gegen den Verlag.

Erscheinungsweise: FUNKAMATEUR erscheint monatlich am letzten Dienstag des Vormonats. Inlandsabonnenten erhalten ihr Heft vorher.**Heftpreise:** Deutschland 3,50 €, Euro-Ausland 3,80 €, Schweiz 6,90 SFr
Jahresabonnements: Inland 33,60 € für 12 Ausgaben (2,80 €/Heft) bei Lastschrift vom Girokonto; 34,80 € (2,90 €/Heft) bei Zahlung per Jahresrechnung. **Schüler/Studenten** gegen Nachweis 29,80 €.**Ausland 38,90 € für 12 Ausgaben;** Luftpost Übersee 72 €.
Kündigungen von Jahresabonnements bitte der Box 73 Amateurfunkservice GmbH 6 Wochen vor Ablauf schriftlich anzeigen.**Inland-Abonnements mit uneingeschränkter Kündigungsmöglichkeit:** 36 € für 12 Ausgaben (3 €/Heft).

In den Abonnementpreisen sind sämtliche Zustell- und Versandkosten enthalten. Preisänderungen müssen wir uns vorbehalten.

Bestellungen von Abonnements bitte an die Box 73 Amateurfunkservice GmbH oder online auf der Homepage www.funkamateure.de**Bankverbindung in Deutschland:** Box 73 Amateurfunkservice GmbH,
Konto-Nr. 659992108, Postbank Berlin, BLZ 100 100 10.

Bei Überweisungen aus der Euro-Zone bitte diese Angaben verwenden: IBAN DE18 1001 0010 0659 9921 08, BIC (SWIFT) PBNKDEFF

Bankverbindung in der Schweiz: Box 73 Amateurfunkservice GmbH,
Konto-Nr. 40-767909-7, PostFinance, Währung SFr**Anzeigen:** Zurzeit gilt die Preisliste Nr. 15 vom 1.1.2005. Für den Anzeigeninhalt sind allein die Inserenten verantwortlich.**Private Kleinanzeigen:** Pauschalpreis für Anzeigen bis zu 10 Zeilen mit je 35 Anschlägen bei Vorkasse (Scheck, Bargeld oder Übermittlung der Kontodaten zum Bankeinzug) 5 €. Jede weitere Zeile kostet 1 € zusätzlich.**Gewerbliche Anzeigen:** Mediadaten bitte beim Verlag anfordern oder als PDF-File von www.funkamateure.de/imp/FA_Media.pdf downloaden.**Vertriebs-Nr. A 1591 · ISSN 0016-2833****Redaktionsschluss:** 12. Januar 2005**Erstverkaufstag:** 25. Januar 2005**Druckauflage:** 35 500**Der FUNKAMATEUR wird fast vollständig auf Recyclingpapier gedruckt.**© 2005 by Box 73 Amateurfunkservice GmbH
Alle Rechte vorbehalten

Amateurfunk – Hilfe in der Not

Die Tropen kennt man als Funkamateure aus den Reiseberichten, in denen ein OM unter Protest der XYL seinen Urlaub damit verbringt, unter Palmen mit Hitze und Stromausfällen zu kämpfen sowie Groundplanes am Strand zwecks besserer Erdung ins Salzwasser zu stellen, um so auf eine bessere Raumwelle zu hoffen.

Doch nun haben Indien, Indonesien, Thailand, Sri Lanka und die Malediven mit den Nachwirkungen wesentlich unangenehmerer Wellen zu kämpfen. Hierzulande konnte man den Schrecken lediglich durch die Medien reflektiert ermessen. Währenddessen waren die Funkamateure in den betroffenen Ländern und im Rest der Welt wieder einmal unmittelbar Helfer in der Not, als andere Kommunikationsmittel ausfielen. Einmal mehr konnte das Hobby Amateurfunk seine Nützlichkeit beweisen, wenn auch eher still im Hintergrund und nicht fernsehtauglich.

Überall gibt es nun Benefiz-Galas und jeder will Spenden einnehmen und verteilen. Doch ob das Geld wirklich rechtzeitig oder überhaupt ankommt, ist selbst bei den großen Organisationen nicht immer sicher. Vorsicht ist auf jeden Fall geboten bei Spendenaufrufen per E-Mail oder auf unbekanntem Webseiten: So mancher Gauner hat hier bereits seine eigene Kontonummer an die Stelle jener der Hilfsorganisationen gesetzt, um aus der Not der Tsunami-Opfer persönlich Kapital zu schlagen. Außerdem versuchen radikale politische Organisationen in Südostasien, Spendengelder für sich abzuzweigen. Der direkte Weg ist also auch nicht immer sinnvoll.

Eine von der A-DX (www.ratzer.at) aufgezeigte Alternative ist es, auf einer persönlicheren Ebene im Rahmen des Hobbys zu helfen. Gerhard Werdin hat selbst zweieinhalb Jahre auf Sri Lanka, einem der vom Tsunami am stärksten betroffenen Länder, als Telekom-Berater verbracht und weiß um die Probleme der Logistik in diesen Ländern – bereits unter normalen Umständen.

Er kennt auch seit 26 Jahren Victor, 4S7VK, den international bekannten und angesehenen DXer und Funkamateure, der auch Präsident der Sri Lanka Amateurfunk Society ist. Victor will mit seinen Freunden die Regierung mit der Errichtung von Kommunikationsverbindungen zu entlegenen Distrikten unterstützen. Während sie ihr Bestes tun, fehlt es doch an finanziellen Mitteln für alles, von Ausrüstung über Material bis hin zu Benzin, um Personen und Material durchs Land zu transportieren.

Spenden ist zwar Vertrauenssache, aber wer über Gerhard Werdin die Sri Lanka Amateurfunk Society unterstützt, bekommt die Verwendung aller Gelder am Ende komplett nachgewiesen. Was nicht von der Amateurfunk Society direkt benötigt wird, soll für direkte Hilfe in Form von Lebensmitteln, Kleidung und Medikamenten Verwendung finden, so versichert Werdin.

Mehr über Victor Goonatileke findet sich auf www.dxasia.info, die Kontodaten von Gerhard Werdin lassen sich bei ihm unter g.werdin@gmx.net erfragen.

Wolf-Dieter Roth, DL2MCD



Amateurfunk

Das Hotel Decameron auf der Isla Palma (SA-078)

Foto: DL7VOG

Funkurlaub in Kolumbien: HK0GU, die Dritte

124

Für den Praktiker:

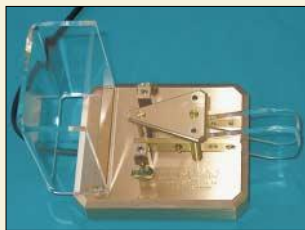


VE2BDEs Freeware „Radio Mobile“ ermöglicht auf der Grundlage ebenfalls frei im Internet erhältlicher Höhen- und Ausbreitungsplanung für Funkverbindungen im VHF-, UHF- und SHF-Bereich.

Screenshot: DL3TS

Ausbreitungs- und Linkplanung mit Radio Mobile

127



Moderne Software ersetzt nicht nur die bei CW-Fans so heißgeliebte Morse-taste, sondern auch das Gehör des Funkers beim Telegrafie-Funkbetrieb. Durch redundante Dekodierung mittels zweier verschiedener Programme verringert DC9ZP die Fehlerrate beim Mitlesen von QSO-Texten.

Foto: Red. FA

Telegrafie-Funkbetrieb mit dem PC ohne CW-Kenntnisse

129



DK7ZB beschreibt Wirkungsweise und Aufbau eines Antennenkopplers nach dem Prinzip des Z-Match, für den es die benötigten Spezialteile beim FA-Leserservice gibt.

Foto: DK7ZB

Z-Match-Antennenkoppler für hohe Leistungen

168

Kurzer 40-m-Dipol im Test

171



Eine neuartige Dreiband-Vertikalantenne, die auf einem endgespeisten Dipol basiert, kommt ohne schwere Traps und lästige Radials aus. Gerade weil sie dadurch mit dem Glasfibermast zu einer optischen Einheit verschmilzt, eignet sie sich auch hervorragend für Portabel-Aktivitäten.

Foro: DF1EO

Dreiband-Vertikaldipol für das 20-, 17- und 10-m-Band

172

QSL – Der Teufel steckt oft im Detail

202

IOTA-Mini-DXpedition

206

Ausbreitung Februar 2005

208

Beilage:

Typenblatt: IC-V82

163

Aktuell

Editorial

111

Postbox

114

Amateurfunkmarkt

116

Elektronikmarkt

117

Literatur

120

Bezugsquellenverzeichnis

174

Inserentenverzeichnis

214

QTCs

Arbeitskreis Amateurfunk

& Telekommunikation in der Schule e.V.

198

VLF-/LF-QTC

199

UKW-QTC

200

Packet-QTC

201

CW-QTC

203

DX-QTC

204



IOTA-QTC

205

Sat-QTC

206

Diplome, SOTA-QTC

207

QRP-QTC

209

QSL-Telegramm

210

Termine Februar 2005

212

DL-QTC

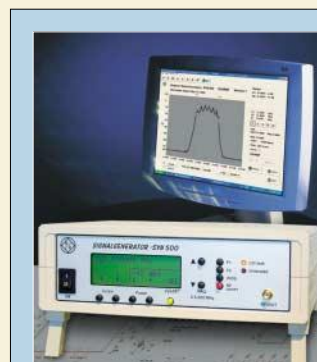
212

EU-QTC

213

OE-QTC

214



Unser Titelbild

Wer träumt nicht von einem HF-Generator, der von KW bis UHF arbeitet und sich obendrein als Netzwerkanalysator einsetzen lässt? Moderne Bauelemente und ein erprobtes Platinensystem halten den Selbstbauaufwand in erträglichen Grenzen. Lesen Sie den Beitrag von DG4RBF ab S. 148.

Foto, Screenshot: DG4RBF
Design: S. Summers

QSL-Empfangsbestätigung
 Hiermit bestätige ich (M. Lindner) das Programm
 89.0 RTL auf der Frequenz 89.000 MHz am
 14. April 2004 um 12:30 Uhr MESZ
 in 07819 T. (Empfangsinfo.)
 Das Sendesignal war SSB5.
 Die Details des Empfangsberichts sind korrekt.
 Sendestandort: Brocken/Harz Sendeleistung: 60.000 W



89.0 RTL
 Der neue Sender für die
 besten Hits von heute!

BC-DX

RTL aus Halle/S. bestätigte schon
 nach zehn Tagen. *via M. Lindner*

BC-DX-Informationen **132**

Ausbreitungsvorhersage Februar 2005 **133**

Wissenswertes

Halbleiterherstellung:
 Belichtung unter Wasser **121**



Mit relativ einfach aufzubauenden
 Tesla-Transformatoren lassen sich
 faszinierende Hochspannungseffekte
 zeigen. Beim Aufbau und Betrieb
 sollte man jedoch nicht unvorsichtig
 sein, damit es nicht zu Schäden an
 Leib oder Gut kommt.

Foto: DB1NV

Tesla-Transformator mit direkter
 Power-MOSFET-Anregung (1) **137**



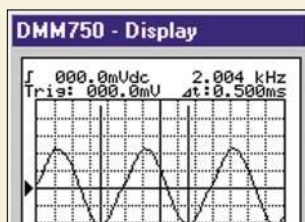
Elektronik

Zweitblitzgeräte lassen sich mit dieser
 kleinen Zusatzschaltung, die über die
 Ansteuerung gespeist wird, ohne
 störende Kabel von einem Hauptblitz
 ansteuern.

Foto: Regnilde

Optischer Fernauslöser für Tochterblitz **140**

WWW-Tipp: SMD-Codes und Datenblätter **141**



Messungen grafisch festzuhalten
 gelingt beim ausgewählten
 Digitalmultimeter dank eines kleinen
 Zusatzprogramms auch ohne den
 sonst erforderlichen Thermodrucker.
 Screenshot: Wagner

Voltcraft Scope DMM 750:
 Grafikausgabe umgeleitet **142**



Die oft anzutreffende große Anzahl
 von Schaltkreisen in Zählern minimiert
 sich bei dieser Baugruppe auf einen
 einzelnen – der hat es aber in sich.
 Per Software ist er an eigene Wünsche
 anpassbar.

Foto: DL1DSN

Frequenzzähler bis 200 MHz **144**

DDS-Signalgenerator für 0,5 bis 500 MHz (1) **148**

Fast ohne LötKolben:
 Anlogschaltungen mit FPAA's (4) **156**

Bauelemente

TA7358P/TA7358AP:
 HF-Verstärker und Mischer mit Oszillator **159**

MAX1479: VHF-/UHF-Sender
 für ASK-/FSK-Datenübertragung **165**

Einsteiger

Antennentipps
 zu Kabeln, Steckern und Masten **167**

Funk

WiMAX – drahtlose Ersatzlösung
 für den Breitband-Kabelanschluss? **122**



Elektronikbaukästen sind seit Jahr-
 zehnten nicht nur bei kleinen Kindern
 beliebt. So freut es auch viele Große,
 dass der betagte Radiomann nun nach
 einem steinigen Weg in einer über-
 arbeiteten Neuauflage wieder verfügbar
 ist.

Foto: Kosmos-Verlag

Radiomann III – die Rückkehr... **134**

Das binaurale Empfangsprinzip **152**

In der nächsten Ausgabe:

Maria Maluca optimiert

Dieser nahezu vergessene 2-Element-
 Antennentyp wurde rechnergestützt
 optimiert und für alle Bänder von
 20 bis 6 m dimensioniert. Foto: DC6NY



Fernsteuerung für Z-Match

Nicht immer lässt sich eine abge-
 stimmte Speiseleitung bis ins Shack
 führen – dann bleibt nur die Möglich-
 keit der Fernsteuerung, die in dieser
 Bauanleitung beschrieben wird.

Foto: DJ5RE

Schiebelehre mit Großdisplay

Elektronische Schiebelehren bieten
 die Möglichkeit, die angezeigten
 Messwerte mithilfe eines Controllers
 vergrößert darzustellen und auszu-
 werten. Foto: Sander

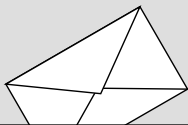


... und außerdem:

- **Gebrauchte Notebooks fürs Shack**
- **Universelle LED-Punktmatrixanzeige**
- **Experimente mit dem WinRadio G303e PD**
- **CW-Bandpassfilter mit steilen Flanken**
- **Highspeed-Packet-Radio mit Inhouse-PLC-Modems**

Vorankündigungen ohne Gewähr. Im Einzelfall behalten wir uns aus Aktualitätsgründen
 Änderungen vor.

Die Ausgabe 3/05 erscheint am 22. Februar 2005



FUNK
AMATEUR

POSTBOX 73

Redaktion
FUNKAMATEUR
Postfach 73
10122 Berlin

Die Adresse gehört auch zum Inhalt!

Wenngleich die meisten Zeitschriften, teils sogar Manuskripte, inzwischen per E-Mail im Verlag und der Redaktion eintreffen, gibt es auch noch allerlei herkömmliche Post. Bei ihr muss der Absender nicht nur auf dem Umschlag, sondern auch auf dem Schreiben selbst vermerkt sein. Bei einer Manuskripteinsendung nicht nur auf dem Anschreiben, sondern zusätzlich auf dem Manuskript selbst. Die Umschläge werden nicht nur bei uns nach dem Öffnen weggeworfen – und wie leicht ist dann der Einsender nicht mehr zu identifizieren. Das Übertragen des Absenders auf den Inhalt durch uns kann nicht die Lösung sein.

Fehlende Verbindungen?

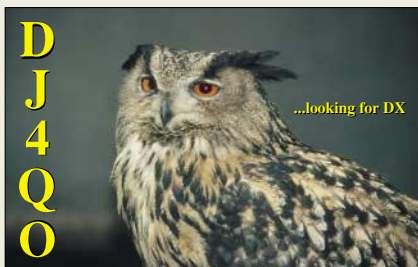
Im FA 1/05, S. 41, „Eicheleitung von 0 bis 127 dB – digital einstellbar“ stimmt die Schaltung nicht, speziell die Ansteuerung des Dämpfungsschalters. Es muss eine Verbindung der Zählerausgänge (EPROM-Eingang) mit den Widerständen R22a bis R22x hergestellt werden. Die Leiterplatte scheint in Ordnung zu sein.

Dr. Gerd Köster, DM2CDB

Um den Stromlaufplan noch übersichtlich zu halten, haben wir die scheinbar fehlenden Verbindungen lediglich durch die Bezeichnungen P0 bis P6 hergestellt. Diese finden sich sowohl an den Eingängen des EPROMs als auch an den sieben Relais-treibern.

Aus unserer Serie Gegensätze:

Looking „for DX“ und „bloß so“



Software wie Hardware!

Der Wert einer Fachzeitschrift wie des FUNKAMATEUR ist u.a. an die Verfügbarkeit der in den Beiträgen erwähnten Software zu Mikrocontroller-Anwendungen gebunden. Fordern Sie von den Autoren, dass diese die Software nicht nur auf ihrer teils privaten Internetseite bereithalten, sondern Ihnen auch zur Bereitstellung auf der Internetseite des FA überlassen.

Schaltung und Software sind doch gleichwertig. Mit etwas Geduld findet man sicher eine beispielhafte Aufgabe (z.B. Bewertung einer Spannung in geringer als 1 V, 1 bis 2 V und höher als 2 V), die komplett ohne Mikrocontroller realisiert ist, dann als Variante, die auch einen μC mit Software enthält und als dritte Variante nur mit einem z.B. ATmega8 als aktive Komponente. Bei der ersten Variante ist die Schaltung ganz selbstverständlich Bestandteil des Beitrags. Bei der dritten Variante steckt jetzt die „ganze Schaltung“ eigentlich im Programm. Aber warum veröffentlicht man dann nicht auch dieses Programm?

Wenn Schaltung und Software nach meiner Meinung äquivalent sind, dann entspricht die veröffentlichte Schaltung in erster Linie dem kommentierten Quellcode. Letzterem kann ich wie aus der Schaltung das interessante Detail entnehmen. Aber ich brauche dazu eben den Quellcode! Wie soll Fachwissen weiter gegeben werden, wenn das eigentliche Wissen um den Lösungsweg in der Software steckt und diese nur kompiliert oder gar nicht zugänglich ist?

Sie sind internetsüchtig, wenn ...

- ... Sie das Sichten der Spam-Mails als digitale Klospülung bezeichnen,
- ... Sie über eine Sammlung von mehreren tausend animierten Smileys verfügen,
- ... Sie meinen, internetsüchtig sei besser als eBay-süchtig.

Großes Lob nochmals für die Artikelserie von Roland Walter. Er hat doch auch Listings in seinen Konstruktionen veröffentlicht. Zu etlichen weiteren Beiträgen wurden ebenfalls Programmsätze abgedruckt, und auf der FA-Website ist auch zu alten Ausgaben (zz. wohl zurück bis 1998) die komplette Software zu finden. Mein Wunsch: Überlassen Sie nicht der „Privatperson“ Autor die Hinterlegung der Software auf Ihrer Website. Meine Erfahrungen zeigen, dass diese Hinterlegungsform, aus welchen Gründen auch immer,



auf längere Sicht nicht zuverlässig ist. Der Autor sollte es, sofern möglich, trotzdem tun und zum Beispiel neue Programmstände bereitstellen. Sie als Fachzeitschrift garantieren mir aber, dass ich bei Ihnen auch nach zwei oder n Jahren auf der Internetseite die ursprüngliche Software finde.

Hannes Dienerowitz, DH1LD

Wenn Autoren selbst eine Website betreiben, ist es uns viel lieber, wenn sie die Software dort bereitstellen, weil sie ja ihre Projekte auch weiterentwickeln bzw. Fehler beseitigen. So ist die Software immer aktuell. Den Aufwand, von allen erschienenen Beiträgen im Nachhinein die jeweils aktuelle Software einzuspielen, können wir einfach nicht treiben. Wie werden uns allerdings noch mehr darum bemühen, die zum Veröffentlichungszeitpunkt aktuelle Version für längere Zeit auf unserer Website verfügbar zu halten.

Laptops mit „alter“ Schnittstelle

Ich habe den Beitrag von OEIRIB in der Postbox 1/05 zu „Laptops mit ‚alter‘ Schnittstelle“ gelesen und kenne dieses Problem aus dem privaten und im Besonderen auch aus dem beruflichen Bereich. Drei Tage Suche im Netz waren erforderlich, um die Verquickung der einzelnen Produzenten und der angeblichen Marken-Notebook-Hersteller zum Teil aufzuschlüsseln. Danach sind mir zum Teil Welten aufgegangen. Ergebnis: mehr Ausstattung, besserer Service, geringerer Preis. Das von mir erworbene Notebook enthielt Komponenten exakt wie bestellt; technische Daten und Verarbeitungsqualität entsprachen genau denen der großen namhaften Hersteller.

Es gibt kostengünstigere Alternativen von Clevo, Compal, Mitac, Uniwill, um einige der wichtigen zu nennen. Im Besonderen sind dies in sehr großem Maße Hersteller für HP, Siemens Fujitsu, Acer, Gericom, MaxData usw., ebenso für Barebones (Grundgerüste von Notebooks, in die dann von jedem Vertreter CPU, HDD, DVD, RAM usw. individuell eingebaut werden können).

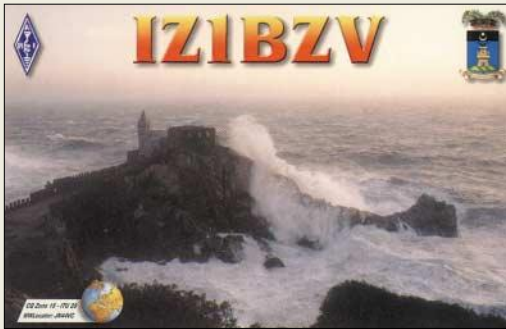
Hier einige deutsche Internet-, besser Webadressen/Links: <http://www.billiger-notebook.de/>, <http://www.clevo.com.tw/products/D40EV.asp> (Hersteller von CLEVO-Notebooks), www.getbestmobile.de, <http://www.wv-mmm.de/1395/36242.html>, <http://www.alb-computer.de/index.php/mp/main/file/ishop>.



Bei dem letzten Händler habe ich erst am 29.12.04 ein Odin AE33 erworben. Es verfügt über sämtliche Schnittstellen, alles bestens, sehr prompte und freundliche Beratung... Besagter Händler vertreibt auch NEXOC-Notebooks, die wiederum von CLEVO stammen, außerdem solche von Ecom (Tagesgeschäft-Distributor), die zudem durch seine angegliederte Tochtergesellschaft <http://www.nexoc.com/> direkt vertrieben werden (habe ich erst nach dem Kauf in Erfahrung gebracht).

Martin Derks, DC4BQ

Portabelstandort mit Wasserkühlung



Gefährliche Fälschungen

Das Editorial „Gefährliche Fälschungen“ (FA 1/05) kann ich mit eigenen Erfahrungen untermauern: Als Servicetechniker in einem Funkshop habe ich im Laufe der Jahre schon öfters diese Probleme gehabt. Anfang vorigen Jahres bestellte ich bei einem Halbleitergroßhändler 30 HF-Leistungstransistoren 2SC2166. Alle völlig unbrauchbar. Ins Funkgerät eingebaut, aber nichts ging ;-) Fehler natürlich weitergesucht, bis sich in der Grabbelkiste noch ein ungebrauchter originaler Transistor fand. Damit funktionierte das Gerät dann auf Anhieb.

Den Großhändler daraufhin angesprochen, wurde mir der Betrag sofort gutgeschrieben, und ich brauchte die Transistoren nicht einmal mehr zurückzuschicken. Also war diesem Großhändler das Manko bekannt. Selbiges habe ich auch schon bei anderen Anbietern bei MRF-HF-Typen erlebt.

Das Thema sollte an und für sich wegen der Gefahr unerklärlicher Misserfolge bei jedem denkbaren Bauprojekt in allen Amateurfunk-Zeitschriften dauernd präsent sein.

Sigi Hulten, DB7WI

Bauelemente für den Antennenanalysator

Der Beitrag im FA 12/04 „Antennenanalysator“ mit dem Doppellochkern ist sehr interessant. Solche Breitbandrichtkoppler sind in jedem Verteilerverstärker des Kabelfernsehnetzes oft mehrfach zur rückwirkungsarmen Auskopplung vom Hauptzweig benutzt worden. Da der Rückkanal im KW-Bereich liegt, sind diese auch dort verwendbar; bis herunter zum 80-m-Band habe ich sie schon benutzt. Nach „oben“ arbeiten sie bis 450 MHz, bei der Arbeit hatte ich viel damit zu tun. Die Richtkoppler sind zwar für 75 Ω gedacht, wenn man die Übertrager aber mit 50 Ω abschließt, arbeiten sie damit ebenso.

Die Verteilerverstärker findet man häufig unbeachtet auf Flohmarktischen. Sie enthalten auch sehr gute HF-Breitbandverstärker, z.B. mit OM 350/356 von Philips, die durch ihre Gegenkopplung sehr über-

steuerungsfest sind, für einen Empfängereingang halt leider nicht so ganz rauscharm.

Eugen Berberich, DL8ZX

Sammlung zu tief vergraben?

Auf der QSL-Splitter-Seite sind nun seit Jahren je vier QSL-Karten abgebildet, die eine oder auch mehrere Gemeinsamkeiten aufweisen. Welche das 2004 waren, wollten wir bei unserem 6. Weihnachts-Preisausschreiben in Tradition wissen. Die Erkenntnisse durften dabei auch kürzer oder ausführlicher als in der unten stehenden Liste ausfallen.

Offenbar erschien der Zugriff auf die FA-Hefte des vergangenen Jahrgangs wohl zu mühselig, denn nur wenige Leser machten sich die Mühe, sie einmal kurz durchzusehen. Einige Einsender haben sich offensichtlich auch die Aufgabe nicht richtig durchgelesen.

Januar: Malyj Vysotski

Februar: deutsche DXpeditionen auf den Kanaren

März: deutsche DXpeditionen in Island

April: einzelne Einheimische in DX-Ländern

Mai: Saba (Malaysia)

Juni: Babs, DL7AFS, auf DXpeditionen

Juli: Brandung an Felsenküsten

August: Karibisches Meer

September: schneebedeckte Gebirge in Alaska

Oktober: Wüsten

November: Palmen auf den Malediven

Dezember: Schwarzafrikaner in ihrer Heimat

Die 3 × 25 € erhalten:

Tobias Kaboth, DG2DBT

Volker Schubert

Nikolas Ullrich

Herzlichen Glückwunsch!

RTTY-Preisfrage

Das schon recht alte Fernschreiben, lange Zeit mit mechanischen Maschinen abgewickelt, verwendet zur Erreichung eines genügenden Zeichenvorrats zwei Ebenen (Buchstaben und Ziffern/Zeichen), zwischen denen durch besondere Signale umgeschaltet wird. Auch heute erfreut sich diese Variante der digitalen Signalübertragung per Amateurfunk (RTTY) trotz ihres geringen Komforts noch beträchtlicher Beliebtheit. Selbstverständlich läuft das Ganze inzwischen über Computer und Bildschirm.

Trotzdem erscheinen, wenn der Empfänger z.B. infolge Störungen einmal in der falschen Lage empfängt, verquere Zeichenfolgen auf dem Bildschirm. Ausgefuchste RTTY-Funker können so etwas mehr oder weniger gut im Kopf in die richtige Form „übersetzen“. Welches Wort würden sie also in 1734 erkennen?

Unter den Einsendern mit richtiger Antwort verlosen wir

3 × 25 €

Einsendeschluss ist der 28.2.05 (Poststempel oder E-Mail-Absendedatum). Die Gewinner werden in der Redaktion unter Ausschluss des Rechtswegs ermittelt. Wenn Sie die Lösung per E-Mail übersenden (an quiz@funkamateurl.de), bitte nicht vergessen, auch die „bürgerliche“ Adresse anzugeben, sonst ist Ihre Chance dahin.

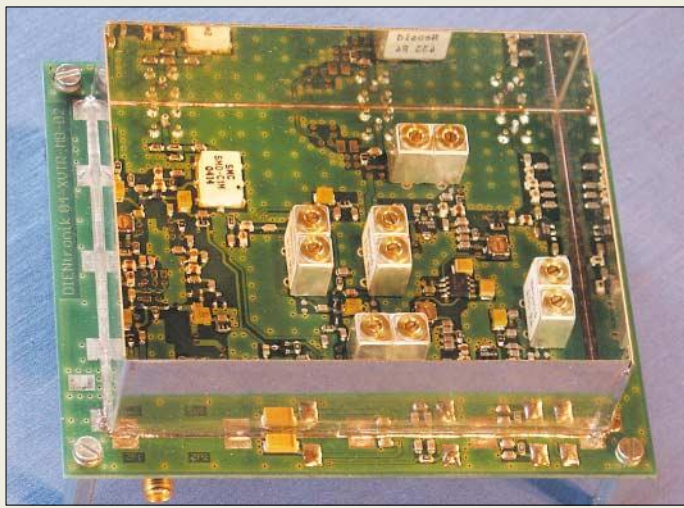
Auch an der Plattenkondensator-Preisfrage vom FA 1/05 können Sie sich noch bis zum 31.1.05 versuchen.

**Funk,
Netzwerk
kabel und
Glasfaser
statt PLC!**

**Fortschritt statt
vermüllter Äther!**

Amateurfunk weltweit (2)





Die Platine XVTR-MB lässt sich für 6 m, 2 m oder 70 cm bestücken.

XVTR-MB

Transverterbaugruppen

- Zwischenfrequenz: 28...30 MHz
- Endfrequenzen
XVTR-MB-50: 50...52 MHz
XVTR-MB-144: 144...146 MHz
XVTR-MB-432: 432...434 MHz
- IM-Produkte:
-40 dBc @ $P_{out} = 2 \times 17$ dBm
- Nebenausstrahlungen: ≤ -60 dBc
- Ausgangsleistung: 100 mW
- notw. Oszillatorleistung: 20 dBm
- Gesamtverstärkung RX: 3 dB
- Eingangs-IP3: +8 dBm
- Rauschmaß: 4 dB
- Unterdrückung f_{sp} : 70 dB
- Versorgungsspannung: 13,5 V (12...14 V)
- Strombedarf: RX 0,2 A, TX 0,3 A



40 Wdg, 1,0 CuAg auf diesem Körper ergeben etwa 30 μ H; Art.-Nr. 6905.



Die bewährten Rotorplattformen von UKW-Berichte gibt es jetzt aus Edelstahl.

Hardware von OM zu OM

Herzstück des neuen 28-MHz/VHF/UHF-Transvertersystems von **DG7SFL** ist die Hauptplatine **XVTR-MB**. Sie liefert je nach Bestückung auf 50, 144 bzw. 432 MHz 100 mW an 50 Ω und ist als Bausatz für 219 € bzw. fertig aufgebaut für 275 € erhältlich. Bemerkenswert ist der für UKW-Empfangsteile vergleichsweise hohe IP3 von +8 dBm bei einem Rauschmaß von 4 dB. Zum Betrieb ist ferner ein 20-dBm-Quarzoszillator erforderlich. **DG7SFL** bieten den **XVTR-LO** für 134 € bzw. aufgebaut für 164 € an. *DIENTRONIK, M. Dienel, DG7SFL, Im Schmiedberg 15, 74592 Kirchberg, Tel. (079 54) 92 54-14, Fax -15; E-Mail: info@dientronik.de, www.dientronik.de*

Spule für alle Fälle

Der **FA-Leserservice** bietet einen anreihbaren Spulenkörper mit 45 mm Durchmesser und 90 mm Länge für 2,60 €, an, der sich für PAs, Antennenkoppler u.Ä. eignet. Die angebrachten Schlitzlöcher ermöglichen eine Fixierung von Koppelwicklungen oder Anzapfungen. *FA-Leserservice, Tel. (030) 44 66 94-60, Fax -69; Onlineshop: www.funkamateurl.de*

Edle Plattformen

Neu bei **UKW-Berichte** gibt es **rostfreie Plattformen** für ein Antennen-Drehsystem mit Oberlager. Sie sind für Standrohre mit 55 bis 65 mm Durchmesser vorgesehen und tragen Bohrungen für alle handelsüblichen Rotoren und Oberlager der Hersteller **Create**, **Kenpro** sowie **Yaesu**. Daher sind die Oberlager **GS 065**, **KS 065**, **CK 46** oder das rostfreie Edelstahl-Oberlager **MBV-65** einsetzbar.

Die Verschraubung von Rückplatte und Plattform erfolgt jeweils mit sechs rostfreien Schrauben M10. Die pro Stück für 110 € erhältlichen Edelstahl-Plattformen für Rotor und Oberlager sind identisch und haben in der Mitte jeweils ein großes Loch zur Durchführung des Drehrohres.

Bezug: **UKW-Berichte**, Jahnstraße 7, 91083 Baiersdorf, Tel. (091 33) 7798-0, Fax -33, info@ukwberichte.com, www.ukw-berichte.de

Markt



High Quality Power

Unter dem Motto „High quality – low price“ bietet **Difona** ab sofort seine eigene Netzteil-Produktfamilie an. Mit den Modellen **SPS-4000A**, **SPS-4000D** und **SPS-6000** stehen drei Varianten zur Verfügung. Die beiden erstgenannten Typen liefern bis zu 40 A und besitzen zwei analoge bzw. zwei digitale Anzeigeelemente für Strom und Spannung. Beim **SPS-6000** stehen sogar 60 A zur Verfügung, Strom und Spannung werden ebenfalls digital angezeigt.

Die Spannung ist bei allen Modellen zwischen 3 und 15 V, beim **SPS-6000** sogar ab 1 V, einstellbar. Eine LED an der Frontblende signalisiert eine eventuelle Überlastung des Netzteils. **Difona** beginnt voraussichtlich Mitte Januar mit der Auslieferung, Preise standen bei Redaktionsschluss noch nicht fest.

Difona GmbH, Sprendlinger Landstr. 76, 63069 Offenbach, Tel. (069) 84 65 84, Fax 846402; E-Mail: info@difona.de; www.difona.de

Haro nach Burgau umgezogen

Die Fa. **Haro electronic** hat seit 1.1.2005 die unten angegebene neue Adresse sowie eine neue Telefon- und Faxnummer. *Haro electronic, Peter-Henlein-Str. 5, 89331 Burgau, Tel. (082 22) 4 10 05-0, Fax -56; E-Mail: Info@haro-electronic.de; www.haro-electronic.de*



Speizer für Hühnerleitern

Von diesen UV-beständigen **Abstandshaltern** für den Selbstbau von symmetrischen Speiseleitungen kosten bei Fa. **Kusch** zehn Stück 1,20 €. Der Leiterabstand beträgt 83 mm, die selbstrastenden Klammern nehmen Kabel bis zu etwa 2,5 mm Durchmesser auf. *Bezug: Kabel-Kusch, Inh. M. Kusch, Dorfstraße 63-65, 44143 Dortmund, Telefon (02 31) 25 72 41, Fax 25 23 99; E-Mail: kusch@kabel-kusch.de; www.kabel-kusch.de*

Digitalanzeigen für Spannung und Strom zeichnen das 60-A-Netzteil SPS-6000 aus.

SPS-4000, -6000

hochwertige Netzteile

- **SPS-4000A**
Ausgangsspannung 3...15 V
Ausgangsstrom ≤ 40 A
Analoganzeigen für U und I
- **SPS-4000D**
Ausgangsspannung 3...15 V
Ausgangsstrom ≤ 40 A
Digitalanzeigen für U und I
- **SPS-6000**
Ausgangsspannung 1...15 V
Ausgangsstrom ≤ 60 A
Digitalanzeigen für U und I



Diese Speizer für Hühnerleitern sind UV-fest und selbstrastend.

Markt-Infos

Die Marktseiten sollen über neue bzw. für die Leserschaft interessante Produkte informieren und beruhen auf von der Redaktion nicht immer nachprüfbar angeben von Herstellern bzw. Händlern. Die angegebenen Bezugsquellen bedeuten keine Exklusivität, d.h., vorgestellte Produkte können auch bei anderen Händlern und/oder zu anderen Preisen erhältlich sein.

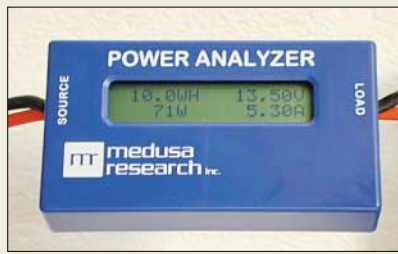
Red. FA

Detaillierte Kontrolle über den Stromverbrauch mobiler Geräte gewährleistet der Power Analyzer.

Power Analyzer

Messgerät für Stromverbrauch

- Messmöglichkeiten
Spannung: 4,5 bis 60 V,
Strom: ≤ 100 A
Leistung: ≤ 6000 W
Verbrauch: ≤ 999 Ah,
≤ 999 Wh
- Plus-Version zusätzlich:
RS232-Schnittstelle;
Windows-Software gratis
- UVP Grundversion: 89 €
Plus-Version: 115 €



Power voll im Blick

Welche Stromaufnahme hat mein Gerät wirklich? Wie lange reicht der Akku noch? Diese Fragen stellen sich Modellbauern, Funkamateure und jedem Anwender von mobilen Stromverbrauchern. Hier bietet der **Power Analyzer** eine interessante Lösung. Er wird einfach in die Zuleitung zum Verbraucher eingeschleift und misst automatisch Spannung (V), Strom (A), Leistung (W) und Verbrauch (Ah, Wh). Das Gerät ist ab Werk kalibriert und bedarf keines Abgleichs. Die abgedeckten Messbereiche sind für die im Modellbau oder Funk üblichen Verbraucher großzügig bemessen, während der Eigenverbrauch des sehr kompakten Messgerätes dank des eingesetzten Mikroprozessors und LC-Displays minimal ausfällt.

Eine Plus-Version mit serieller Schnittstelle ermöglicht Dokumentation und grafische Darstellung der Messwerte auf einem PC. Beide Versionen des **Power Analyzer** sind ab sofort lieferbar.

Bezug: WiMo GmbH, Am Gäxwald 14, 76863 Herxheim, Tel. (0 72 76) 9 66 80, Fax 69 78, E-Mail: info@wimo.com; www.wimo.com

Radio aus der Kühltruhe

Dass man nicht nur Butter, Wurst und Computer beim Lebensmittel-Discounter kaufen kann, bewies in der Vorweihnachtszeit **Lidl**. Leckerbissen für Elektronikinteressierte war ein für 11,99 € angebotener **Radio-Bausatz** fernöstlicher Herkunft, der mit einer ausführlichen Bauanleitung ausgeliefert wurde und als Lernspiel zum Selberbauen und Verstehen der Radiotechnik gedacht ist. Sowohl Anfänger als auch Fortgeschrittene können sich in die Welt des UKW- und MW-Empfangs begeben, da keine Grundkenntnisse und Lötarbeiten erforderlich sind.



Auf über 200 Seiten bietet die Firma Pollin Electronic (www.pollin.de, Tel. 08403/920-920) in ihrem aktuellen Winter/Frühjahr-Katalog wieder günstige Angebote, wie z.B. die funkgesteuerte Wetterstation WS-303H für 14,95 € oder den IC-gesteuerten Multi-Lader V-1199 für 19,95 €.

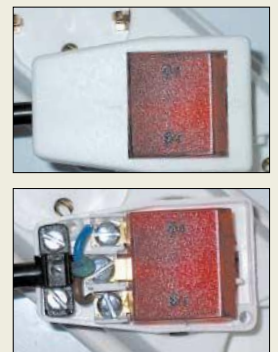


Wegen des gesunkenen Interesses und den dadurch fallenden Verkaufszahlen stellt der **Radio-Scanner** mit seiner 35. Ausgabe (4/2004) nach neun Jahren das Erscheinen ein. Die letzte Ausgabe sowie Restexemplare älterer Hefte sind noch über **RMB D. Hurcks**, Bürgerweg 5, 31303 Burgdorf, www.funkempfang.de erhältlich.

Nicht neu – aber praktisch

Unter der Artikelnummer 767186 gibt es bei **Westfalia** einen **Schalterstecker mit Kontrolllampe** für 5,95 €, der sich an Stelle eines vorhandenen Schukosteckers anbringen lässt und auf diese Weise ein praktisches Schalten von ansonsten schalterlosen Geräten, wie Lötkolben etc., erlaubt. Die Montage ist, entsprechende Fachkompetenz vorausgesetzt, ohne Spezialwerkzeug möglich.

Westfalia Werkzeugco. GmbH, Werkzeugstraße 1, 58082 Hagen, Tel. 01 80-5 30 31 32, Fax -5 30 31 30; www.westfalia.de, E-Mail: info@westfalia.de



Der Schalter-Stecker lässt sich ohne Spezialwerkzeug montieren.



Neue Generation

Trotz technischer Erweiterungen auf ihren **PCI-AD-** bzw. **PCI-AD/DAC-Karten** ist es **Kolter Electronic** gelungen, zu 100 % eine Register-, Funktions- und Pinkompatibilität zu erreichen, wodurch keine Softwareanpassungen notwendig sind. Alle Karten weisen eine typische Umsetzungsdauer von 25 µs auf und gestatten Messungen in den Bereichen ±10 V, ±5 V, 0 bis 5 V bzw. 10 V und 0 bis 2,5 V. Um sie optimal für unterschiedliche Einsatzgebiete auszustatten, stehen auch Exemplare mit geringeren Toleranzen, höherem Transientenschutz oder einer DAC-Referenz zur Verfügung. Durch Bestückung mit Shunt-Widerstandsarrays lassen sich die Platinen auch für Strommessungen umfunktionieren.

Alle Signale sind über 37-polige Sub-D-Steckverbinder von außen zugänglich. Zur Versorgung externer Baugruppen wurden +5 V und Masse über EMI-Filter herausgeführt. Zwei neue zweifach 12-Bit-D/A-Umsetzer bilden eine weitere Option.

Der ebenfalls von **Kolter Electronic** vertriebene Konverter **US232B/L/C** ermöglicht den Betrieb serieller Geräte wie Modems, Drucker oder Mäusen am USB-Port des PCs oder Notebooks. Der Konverter ist voll Plug&Play-fähig. Für Windows-Betriebssysteme benötigte Treiber liegen dem Produkt auf einer kleinen CD bei – für Linux-Systeme ab der Kernelversion 4.2 sind die Treiber bereits im Betriebssystem integriert. Macintosh-Nutzer stehen die erforderlichen Treiber für die Systeme OS8, 9 und OSX im Internet zur Verfügung.

Bezug: Kolter Electronic, Steinstr. 22, 50374 Erftstadt, Tel. (0 22 35) 7 67 07, Fax 7 20 48, www.kolter.de, E-Mail: hkolter@kolter.de

Technisch aufgerüstet, aber 100 % kompatibel: die **PCI-AD-** und **PCI-AD/DAC-**Messkarten von Kolter-Electronic

US232B/L/C

USB-RS232-Konverter

- Übertragungsgeschwindigkeit: 300...460 800 Baud
- Anschlüsse: RS232 mit Sub-D9, USB
- Buffer: 128 Byte beim Sender, 384 Byte beim Empfänger
- nutzbare Betriebssysteme: Windows 98/ME/2000/XP, Linux ab Kernel 4.2, Mac OS8/9/X
- weitere Eigenschaften: USB 1.1- und USB 2.0-fähig, fest angeschlossenes 10 cm langes USB-Kabel, Remote Wakeup-Funktion, keine Betriebsspannung erforderlich, Sende- und Empfangsanzeige per LED
- Lieferumfang: Konverter, Mini-CD mit Treibern und englischer Dokumentation
- Preis: 51,04 €



Der US232B/L/C-Konverter verhilft seriellen Geräten zu einem zweiten Leben am USB-Port.



Scanner mit Durchblick

Canon bietet mit dem **CanoScan LiDE 500F**

ab März 2005 einen Scanner an, der mit 20,7 ms/Zeile bei 2400 dpi schnell scannt und mit 3,5 cm Höhe besonders flach daher kommt. Mit der Fast-Multi-Scan-Funktion lassen sich bis zu zehn Fotos in einem Durchgang bearbeiten – komplett mit Schräglagekorrektur und Speicherung in separaten Dateien. Per Image Stitching ist sogar das Einlesen von DIN-A3-Vorlagen möglich, die anschließend zu einer Bilddatei zusammengefügt werden. Der Flachbettscanner ist zu einer Vielzahl von Windows- und Macintosh-Betriebssystemen kompatibel.

Informationen: Canon Deutschland GmbH, Europark Fichtenhain A10, 47807 Krefeld, www.canon.de

LiDE 500F

Scanner

- Auflösung: 2400 × 4800 dpi, interpoliert bis 19200 dpi
- Schnittstelle: USB 2.0
- Farbtiefe: Farbe 24 Bit, Graustufen 8 Bit
- Scanfläche: DIN A4, Letter (216 mm × 297 mm)
- Spannungsversorgung: via USB-Schnittstelle
- Stromverbrauch: Betrieb etwa 2,5 W, Standby etwa 1,3 W
- Besonderheiten: Durchsichtbarkeit für Kleinbild-Filmstreifen, automatische Staub- und Kratzerentfernung von Durchlichtvorlagen mit Rekonstruktion verblichener Farben, Kornunterdrückung und Gegenlichtkorrektur
- Abmessungen (B × H × T): 28 cm × 3,5 cm × 39,6 cm
- Masse: mit Durchlichteinheit und Filmhalter 2 kg
- Preis: 149 €

Fast in Originalgröße: das USB 2.0 Pocket Drive von Seagate

Festplatte für die Hosentasche

Das von **Seagate** entwickelte und unter anderem über **Conrad Electronic** erhältliche **Pocket Drive** lässt sich dank seines Durchmessers von nur 5 cm in nahezu jeder Tasche unterbringen. In dem Gehäuse ist wahlweise eine Festplatte mit 2,5 oder 5 GB untergebracht, die sich ebenso einfach wie ein USB-Stick benutzen lässt, jedoch viel mehr Speicherplatz für Musik, Fotos, Videos und andere Daten bietet. Das integrierte USB-Kabel lässt sich zum Anstecken einfach herausziehen – gummierte Füße bieten dem Winzling einen sicheren Stand auf fast jeder Oberfläche.

Bezug: Conrad Electronic, Klaus-Conrad-Str. 1, 92240 Hirschau, Tel. (01 80) 5 31 21 11, Fax (01 80) 5 31 21 10, www.conrad.de

Pocket Drive

Festplatte

- Speicherkapazität: 2,5 bzw 5 GB
- Anschluss: USB
- Kompatibilität: USB 2.0
- Durchmesser: 5 cm
- weitere Eigenschaften: USB-Kabel integriert/herausziehbar, Gummifüße für sicheren Stand, Software für Datensicherung und Management inklusive, Daten oder gesamtes Drive durch Passwort schützensicher
- Preise: 2,5 GB 129,95 €
5 GB 159,95 €



kurz und knapp

Adobe Reader 7.0

Die neue Version des Adobe Readers weist einige Zusätze auf: Der Verfasser eines PDF-Dokuments kann nun z.B. Rechte zum Speichern von Formulardaten und dem Unterschreiben von Dateien vergeben. Sobald ein File mit zusätzlichen Verwendungsrechten geöffnet wird, werden die zur Bearbeitung notwendigen Werkzeuge eingeblendet.

☎ 04422 - 955 288
☎ 04422 - 955 361
Elektronikring 1
26452 Sande



eShop www.reichelt.de

PeakTech®
Digital-Multimeter

- 3¼-stelliges 39 mm-Display
- Auto-Bereichswahl / DataHold
- Messung von: Widerstand, Diode + Durchgang
- inkl. Testkabel, Temperaturfühler und Batterie

Technische Daten:

- 400 mV - 1000 V DC ±0,5%
- 4 V - 700 V AC ±1,2%
- 400 µA - 20 A AC/DC ±1,5%
- 40 nF - 100 µF ±3,0%
- 5 Hz - 5 MHz ±1,2%
- 20°C - +760°C ±3,0%



PEAKTECH 3340
24,95

bestellt
beliebert
begeistert

HM 303-6
499,00



35 MHz-Oszi

- Vertikal: 2 Kanäle, 5mV - 50V/cm
Dehnung x5 ab 1mV/cm
- Zeitbasis: 0,2s - 0,1µs/cm
Dehnung x10 bis 10ns/cm
- Triggerung: DC - 100MHz
- TV-Sync-Separator, Altern Triggerung
- Komponenten-Tester
- 1kHz/1MHz Kalibrator, Overscan-Anzeige

Verbindungs-schnursatz

8 Leitungen mit
Miniatürklemmhaken, 2 A



ML 6028 **17,30**

Vom iPod Photo lassen sich auch Fotos für Diashows an einen Fernseher oder Projektor übertragen.



iPod Photo

Musik-Player, Foto-Betrachter

- Fotounterstützung: JPEG, BMP, GIF, TIFF, PNG
- Audiounterstützung: AAC (16...320 kBit/s), MP3 (32...320 kBit/s), MP3 VBR, Apple Lossless, WAV, AIFF, Audible
- LC-Display: Diagonale 5,08 cm, 220 Pixel x 176 Pixel, 0,18 mm Punktabstand, 65.536 Farben, Hintergrundbeleuchtung
- NF-Bandbreite: 20 Hz...20 kHz
- Anschlüsse: Dock, Fernbedienung, 3,5 mm für Stereo-Kopfhörer, Audio- und Composite-Video, S-Video
- Spannungsversorgung: integrierter wiederaufladbarer Li-Ionen-Akkumulator
- Akkumulatorlaufzeit: ≤15 h bei Musikwiedergabe, ≤5 h bei Diashow mit Musik
- Akkumulatorladedauer: etwa 5 h, schnelles Laden auf 80% Kapazität in 3 h; über Firewire, USB 2.0 oder externes Netzteil
- Netzteil: Eingang 100...240 V bei 0,4 A, 50...60 Hz, Ausgang 12 V bei 1 A
- Lieferumfang: iPod Photo, Dock, Ohrhörer, Tragetasche, Netzteil, Firewire-, USB-2.0- und AV-Kabel
- Abmessungen (B x H x T): 6,1 cm x 10,4 cm x 1,9 cm
- Masse: 181 g
- Preise: 40 GB 529 €
60 GB 639 €

Bilder und Musik unterwegs

Mit dem **iPod Photo** bietet **Apple** nun auch transportablen Bildgenuss. Das Gerät ist nicht größer als ein Kartenspiel und wiegt lediglich 181 g. Mit ihm kann man nicht nur bis zu 15 000 Lieblingsongs überall hin mitnehmen, sondern auch bis zu 25 000 Fotos. Je nach Wunsch ist eine Festplatte mit 40 GB oder 60 GB integriert. Beide Modelle sind mit einem LC-Display ausgestattet, das Fotos in 65 536 Farben anzeigen kann – die integrierte Hintergrundbeleuchtung gestattet dabei den Einsatz bei unterschiedlichen Lichtverhältnissen. Wie von anderen Geräten gewohnt, ist der Player über die Click Wheel bedienbar. *Bezug: Apple Store Europe, Hollyhill Industrial Estate, Hollyhill, Cork, Irland, Tel. (08 00) 2 00 01 36; www.apple.com/germanstore; E-Mail: de.consumer@euro.apple.com*

DVDs und CDs duplizieren

Teac bietet mit **Roboflex Champ** und **Roboflex Samurai** Lösungen für die vollautomatische Vervielfältigung und auf Wunsch auch Bedruckung von DVDs und CD-Rs in hoher Qualität an. Die Duplizierung in der anwendungsorientierten Produktumgebung erfolgt automatisch mit synchronisierten Multiformat-DVD-Brennern. Sollen die Medien auch noch bedruckt werden, lässt sich an alle Geräte optional der Retransfer-Drucker P-55 anschließen – sein Aufdruck ist UV-resistent, kratz- und wasserfest. In einem Arbeitsgang lassen sich so bis zu 100, 400 oder 495 DVDs bzw. CDs vervielfältigen und bedrucken. Das gesamte System ist netzwerkfähig. *Hersteller: Teac Deutschland GmbH, DSPD, Bahnstr. 12 65205 Wiesbaden, Tel. (06 11) 71 58-3 00, www.teac.de*



kurz und knapp

Clusternight

Für den 29.1.2005 lädt die Brandenburger Linux User Group e.V. (BraLUG e.V.) ab 18 Uhr zur Clusternight in den Maschinensaal der Fachhochschule Brandenburg ein. Ziel dieses Events ist die Darstellung des Einsatzes freier Software für parallele Problemlösungen und der Aufbau eines großen Rechnerverbunds. Anmeldungen mit eigenem Rechner sind erwünscht, aber nicht Bedingung. Weitere Informationen sind unter www.bralug.de/clusternight verfügbar.

Champ/Samurai

DVD-/CD-R-Kopierung/Printing

- Disk-Anzahl je Arbeitsgang:
Samurai 1 100
Samurai 4 495
Champ 400
- integrierte Multiformat-DVD-Recorder: Champ vier
Samurai 1, Samurai 4 zwei

Besonders für die Kleinserienfertigung von DVDs und CDs sind die Roboflex-Geräte Champ und Samurai vorgesehen.

Katalog kostenlos!
30.000 Artikel!
840 Seiten!



reichelt
elektronik

Der Technik-Sortimenter

LÖTSTATION EP5
43,50



Digital-Lötstation

- Temperaturvorgabe mit Up-Down-Tasten (150-450°C)
- Anzeige der Soll- und Ist-Temperatur
- kurze Anheizzeit (48W)

Bluetooth-Headset

- Reichweite: 10 m
- Betrieb: Gespräch 4.5 h / Standby 200 h



BLUETOOTH HS-808
35,95

Spezialdetektor

- Zum Orten von:
- Holzlaten
 - Balken
 - Metallteilen
 - stromführenden Leitungen in Decken und Wänden



Nicht im Lieferumfang:
Batterie:
PANASONIC 9-VOLT 1.80
TESTER WMV 23,80

Schraubendreher-Set

- 6-teilig mit SoftFinish-Griff
- Schutz-Isolation DIN EN 60900 VDE0682, bis 1000 Volt
- GS-Stückgeprüft
- Schlitz- und PH-Kreuzschlitz



WIHA 320-NK6 16,65



**Ullernboom, C.:
Java ist auch eine Insel**

Interessierte, die das Prinzip der imperativen und objektorientierten Programmierung kennen, aber noch nicht in Java programmiert haben, werden sich besonders über dieses Buch freuen – wer dagegen überhaupt noch kein Programm entwickelt hat, wird nicht sehr glücklich werden, da einige Kenntnisse Voraussetzung sind.

Das Werk ist weder ein klassisches Einführungsbuch in die Informatik und Programmierung im Allgemeinen noch ein typisches Lehrbuch, das verstärkt auf theoretische Dinge schaut – es wurde eher für Industrieprogrammierer geschrieben, die mit Java arbeiten müssen. Zwar finden sich auch für Informatiker immer wieder einige theoretische Blöcke, aber diese stehen nicht im Vordergrund.

Dem Autor war es wichtig, nicht einfach die Möglichkeiten der Programmierung aufzuzählen, sondern auf die Implementierung zu schauen und die Philosophie der Sprache zu vermitteln. So erfährt der Leser auch etwas über Designpattern, Optimierung und praktische objektorientierte Programmierung. Die beiliegende CD bietet das vollständige Buch als HTML-Fassung, sowie Beispiele, Lösungen, Software und Tools in aktuellen Versionen.

-red

PDF-Datei auf www.java-tutor.com/javabuch oder Galileo Computing, Bonn 2004
1416 Seiten, 49,90 €
ISBN 3-89842-526-6



**Vogelsang, E.:
Wellenausbreitung in der Nachrichtentechnik**

Die Vorhersage der Ausbreitung elektromagnetischer Wellen ist seit dem Beginn des Funkverkehrs ein aktuelles Thema. In diesem gut verständlich geschriebenen Buch gibt der Autor einen Überblick über den Stand der heutigen Erkenntnisse, auf den Funkamateure aufbauen können.

Zwar scheinen Betrachtungen zur Wellenausbreitung vom wissenschaftlichen Standpunkt aus kompliziert, jedoch werden in dieser Publikation mathematische Ableitungen vermieden. Dadurch vereinfachen sich die bestehenden Theorien für den Interessierten und es kommt das zu Tage, was in der täglichen Praxis erforderlich ist.

Ausgehend von den am Empfängereingang anliegenden Stör- und Nutzsignalen, wird der Leser Schritt für Schritt über die Kapitel Bodenwelle, Reflexionen an ionosphärischen Schichten sowie die höchstmögliche reflektierbare Frequenz bis hin zum Europa- und weltweiten Verkehr geführt.

Um die zugrunde liegenden physikalischen Voraussetzungen auch für die eigene Funkstation bei höheren Frequenzen ausnutzen zu können, zeigt der Autor außerdem die Gesetzmäßigkeiten bei Freiraumausbreitung und Weltfunk sowie unter normalen Bedingungen und bei Überreichweiten auf.

-red

Beam-Verlag Marburg 2003
76 Seiten, 9,80 €
FA-Leserservice #1619



**Immler, C.:
Netzwerke mit Knoppix**

Linux als Betriebssystem erfreut sich nicht nur aufgrund der geringen Anzeigbarkeit durch Viren beim Surfen im Internet wachsender Beliebtheit, sondern auch durch seine freie Verfügbarkeit.

Mit Knoppix, dem Linux auf einer Boot-CD, lässt sich innerhalb kurzer Zeit ein Netzwerk einrichten oder der heimische Rechner in ein bereits bestehendes integrieren. Die dazu notwendige Software ist auf der dem Buch beiliegenden CD enthalten und darf als Open Source auf mehreren PCs genutzt werden. Mit Knoppix-Variante 3.4 erhält der Leser auch gleich ein Komplettpaket mit Office-, Grafik- und anderen Programmen, damit er sofort produktiv mit dem Rechner über das neue Netzwerk arbeiten kann.

Die Hardware wird automatisch nach dem Booten erkannt – fast jeder PC läuft auf Anhieb. Da die Systemanforderungen gering sind, lassen sich auch ältere Geräte nutzen. Statt kostspielige Serversoftware zu kaufen, erhält man mit diesem Buch alles, was zur Verwaltung von Daten, Druckern und den im Netz arbeitenden Benutzern nötig ist.

Der Autor vermittelt alle wichtigen Hintergrundinformationen, die zum Aufbau, der Einrichtung und zum Betrieb des Netzes nötig sind. Dank TCP/IP ist das Vernetzen von Linux- und Windows-Rechnern möglich.

-red

Franzis Verlag GmbH Poing 2004
320 Seiten, 24,95 €
ISBN 3-7723-6226-5



**Franzis:
Office Spezial**

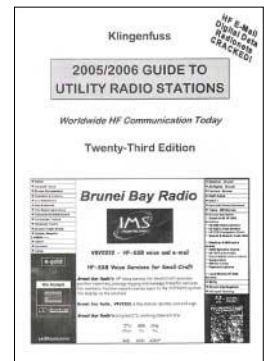
Briefe, Berichte, Bewerbungen u.Ä. am PC zu verfassen ist heutzutage Standard, und dabei gehört ein halbwegs professionelles Outfit zum guten Stil. Doch woher nehmen...? Die weltweit verbreitetste Bürosoftware *Office* von Microsoft ist gerade für Privatanwender und kleine Unternehmen kaum bezahlbar. Wie schön, wenn es ein Softwarepaket gäbe, das einen mit Abstrichen vergleichbaren Leistungsumfang böte, halbwegs kompatibel und zugleich bezahlbar wäre...

Die Kernkomponente des hiesigen Softwarepaketes, *WordPerfect 11*, ist laut Verlag kompatibel zu *MS Office* und bietet obendrein u.a. PDF-Export. *Quattro Pro 11* ist EXCEL-ähnlich zu handhaben, und mit *Corel Presentations 11* lassen sich Präsentationen und Zeichnungen gestalten. Selbst die Datenbankssoftware *Paradox 10* ist mit von der Partie, wenn auch in Englisch. Zum Software-Zehnerpack zählen ferner zahlreiche Vorlagen speziell für Unternehmen und Freiberufler, während *PDFStar* und *DTPStar* bereits in den Bereich des professionellen Desktop Publishing vorstoßen.

Last but not least besorgt *Kontaktplus* das Adress- und Kontaktmanagement. Dem Slogan des Verlags „Das Komplettpaket mit zehn Originalprodukten zum unschlagbaren Preis“ lässt jedenfalls sich nichts entgegensetzen!

-rd

Franzis Verlag GmbH Poing 2005
4 CD-ROMs, 69,95 €
ISBN 3-7723-9807-3



**Klingenfuss, J.:
2005/2006 Guide to Utility Radio Stations**

Funkamateure und Hörfunkstationen nutzen nur einen kleinen Teil der Kurzwelle, der große Rest ist den kommerziellen Funkdiensten vorbehalten: Flugzeuge, Schiffe, Botschaften, Militär. Und die machen davon weiterhin regen Gebrauch, wie ein Blick ins Buch beweist. Der Autor ist Spezialist für den Empfang von Funkdienststationen mit dem Schwerpunkt auf den digitalen Betriebsarten. Sein Frequenzbuch enthält Informationen über Funkdienststationen aus aller Welt zwischen 9 kHz und 30 MHz. Jeder der rund 8 000 Einträge bietet Angaben über Sendefrequenz, Rufzeichen, Stationsname, Landeskenner, Modulationsart sowie Details wie Duplexfrequenzen oder Sendezeiten. Zudem lassen sich die Funkstationen einer Region mittels Länderindex schnell recherchieren.

Hintergrundbeiträge über Funkverfahren, Rufzeichenlisten, Abkürzungsverzeichnisse, Sendepläne von via Fax und Funkfern schreiben arbeitenden Wetterdiensten, Navtex-Senderlisten und etlichen Screenshots von decodierten Fernschreibsendungen ergänzen den Hauptteil. Ab Januar 2006 ist für 10 € ein Ergänzungsheft mit neuen Frequenzen und Sendeplänen verfügbar. Der nächste komplette Guide ist für 2007 angekündigt.

-mh

Klingenfuss Publications Tübingen 2004
552 Seiten Englisch, 45 €
ISBN 3-924509-05-0

Halbleiterherstellung: Belichtung unter Wasser

Dipl.-Ing. WOLF-DIETER ROTH – DL2MCD

Halbleiterstrukturen unter 100 nm ließen sich bisher nicht mehr ohne Weiteres auf optischem Weg belichten. Der Umstieg auf Röntgenstrahlung wäre unvermeidlich, wobei man jedoch keine optischen Linsen mehr verwenden kann. Eine komplette Neuentwicklung der notwendigen Technik wäre die lästige Folge. Mit Wasser geht es nun aber doch noch einmal eine Generation weiter.

Röntgenlithografie – eigentlich war man in den 80er Jahren des vergangenen Jahrhunderts schon einmal so weit. Weil die immer kleiner werdenden Strukturen der Halbleiter absehbar die Wellenlänge des sichtbaren Lichts von 700 nm (rot) bis 400 nm (blau) unterschritten hätten, wären sie mit der konventionellen Fotobelichtung nicht mehr darstellbar gewesen. Diese war zu jener Zeit fast noch vergleichbar mit dem Belichten von Platinen: Auftragen von Fotolack auf das Halbleitersubstrat, Einfügen einer Belichtungsschablone, Belichten, Entwickeln, Ätzen und Dotieren.



Bild 1: Optik von heute – ein solches Objektiv enthält bis zu 30 Linsen höchster Güte und projiziert das Chiplayout bei einem Verkleinerungsfaktor von Vier auf das Substrat.

Allerdings war es bereits üblich, die Filmschablone nicht wie beim Leiterplattenätzen im Hobbykeller im Maßstab 1:1 direkt auf die Platine aufzulegen, sondern die Vorlage über einen Belichter auf die unbelichtete Leiterplatte zu projizieren. Das funktioniert ähnlich wie beim Fotovergrößerer, nur halt genau umgekehrt: Die in größerem Maßstab gezeichnete Vorlage für den Chip wurde optisch auf die tatsächliche Größe verkleinert.

Dies hatte nicht nur eine wesentlich einfachere und exaktere Vorlagenherstellung zur Folge, die nicht im Nanometermaßstab durchgeführt werden musste, auch die Konzentration des Lichts auf die kleine Zielfläche war leichter. Außerdem gab es

nicht das Problem der Unterstrahlung, mit der man beim direkten Auflegen der Schablonen rechnen muss, wenn diese das Substrat nicht eben berühren. Auch Lichtbeugung ist ein Problem, denn die Schablonen müssen ja eine gewisse Dicke besitzen, um das Licht tatsächlich abhalten zu können und mechanisch stabil zu sein.

Und genau hieran scheiterte die Röntgenlithografie in den 80ern: Es gibt keine optischen Linsen für Röntgenstrahlen; man wäre also gezwungen gewesen, die Primitivtechnik der direkt aufliegenden Schablone zu verwenden. Doch wenn diese schon bei den Wellenlängen des Lichts Probleme bereitete, hatte sie bei den weit kleineren Strukturen und Wellenlängen der Röntgentechnik selbstverständlich erst recht keine Chance mehr.

Inzwischen versucht man mit weicher Röntgenstrahlung mit 13,5 nm Wellenlänge, die allerdings Extremultraviolett (EUV) genannt wird, um nicht an das alte Röntgengedäkel zu erinnern, und Spiegeloptiken einen neuen Anlauf. Doch die Technik ist trotz der mit dem Röntgensatellit ROSAT [3] gemachten Erfahrungen noch für einige Jahre nicht reif und würde obendrein eine Mrd. US-\$ kosten – auf die Schnelle hilft dies nicht weiter, auch wenn so bereits 50-nm-Chip-Prototypen hergestellt werden konnten und man in der weiteren Entwicklung unter 30 nm zu erreichen hofft.

Deshalb wird nun doch erst einmal versucht, die klassische optische Technik mit Linsen noch ein kleines bisschen zu optimieren – ein komplettes System kostet hier „nur“ eine Mio ...

■ Die Wunderoptik

Die heutigen optischen Linsen werden längst nicht mehr mit sichtbaren, sondern mit kurzwelligerem ultravioletten Licht beschickt: Mit der Spektrallinie von Kryptonfluorid bei 248 nm und Speziallinsen aus Quarz – normales Glas und auch Quarzglas wäre hier bereits undurchsichtig – lassen sich Halbleiterstrukturen bis herunter zu 180 nm erzeugen, wie sie regulär beispielsweise vom Chip-Belichtungsma-

schinenhersteller ASML [2] verwendet werden. Solche Optiken sind trotz des geringen Ausmaßes des zu belichtenden Chips riesig und bestehen aus bis zu 30 hochvergüteten Linsen, da die Verluste mit der 60. Potenz eingehen. Bei normalen Linsen mit einer Güte von 0,96 – also 4 % Verlust – käme hier nichts mehr an. Zeiss Oberkochen [1] als Hersteller solcher Präzisionsoptiken erreicht eine Güte von 0,9999, also nur 0,01 % Verlust pro Quarzlinse. Die Linsen müssen zudem extrem exakt hergestellt werden – mit 0,5 nm Genauigkeit auf 0,5 m Größe.

Die numerische Apertur, also der Öffnungswinkel der Optik, kann von 0,4 bis 0,7 gewählt werden. Eine höhere Apertur steigert die Auflösung, so lassen sich auf einer Fläche von 26 mm × 33 mm noch 150-nm-Strukturen erzeugen. In einem noch größeren Winkel ist das UV-Licht jedoch wegen der unterschiedlichen Brechungsindexe von Luft und Quarz nicht mehr auskoppelbar, was die praktisch verwendbare Apertur begrenzt.

Mit Argonfluorid erzeugt man eine Wellenlänge von 193 nm und könnte so noch 120-nm-Strukturen erreichen, doch das bringt keinen wesentlichen Vorsprung mehr. Jedoch gibt es eine Methode, die Auskoppelung auch in einem höheren Winkel zu verhindern und die Totalreflexion zu verhindern. Sie wurde bereits 1813 von Sir David Brewster für Mikroskope vorgeschlagen und ist auch heute den Biologen wohlbekannt: die Immersion – in der Biologie mit normalen Glaslinsen in Öl.

Bei der Immersion wird eine Flüssigkeit zwischen das zu beobachtende Objekt und die Mikroskoplinse gebracht, deren Bre-



Bild 2: Optik der Zukunft – Spiegelsystem für das Muster eines EUV-Belichtungssystems für kommende Chip-Generationen



Bild 3: Vakuumkammer eines EUV-Beleuchtungssystems für künftige Lithographiesysteme zur Halbleiterproduktion

Werkfotos: Zeiss

chungsindex möglichst nah an der des Linsenmaterials liegt, sodass die störende Totalreflexion unterbleibt. Im Falle der

Quarzlinsen der UV-Belichter ist dies destilliertes Wasser mit einem Brechungsindex von 1,43, das nahe genug am Brechungsindex von Quarz mit 1,40 liegt. So erreicht man über 50% mehr Tiefenschärfe und eine numerische Apertur über 1 – tatsächlich sind bis zu 1,3 möglich. Damit kann bis auf ein Viertel der verwendeten Wellenlänge aufgelöst werden.

■ **Die Lösung: Immersionsmikroskopie**

Selbstverständlich tritt die Frage auf, wie man das Wasser zwischen Chip und Linse bringt. Erste Lösungen mit einer Art Schwimmbadsystem schlugen fehl – das Wasser, obwohl prinzipiell leichter zu reinigen als beispielsweise das sonst verwendete Schutzgas, wurde zu schnell verunreinigt, was bei den Halbleitern, bei denen schon einzelne Fremdatome im Kristall die Eigenschaften verändern können, wenig sinnvoll ist. Auch feste Partikel, die Fehlbelichtungen verursachen, sind ein großes Ärgernis.

Jetzt wird stattdessen jeweils der zu belichtende Teil des Chips bewässert, belichtet und wieder getrocknet. 1000 Belichtungen benötigt man für einen kompletten Wafer, dies dauert 30 s. Es werden also fast 35 komplette Zyklen – Benetzen, Belichten, Trocken, Neupositionieren – in 1 s durchlaufen. So will man 45-nm-Strukturen erreichen – erste Geräte mit der Unterwasserbelichtung werden ab Anfang 2005 verkauft.

Neben Zeiss hat nun auch noch Nikon erste Prototypen von Immersionsbelichtungsanlagen auf der Messe der Halbleiterhersteller, der Semicon [4], 2004 vorgestellt.

dl2mcd@gmx.net

Literatur

- [1] Zeiss Oberkochen: Homepage. www.zeiss.de
- [2] ASML: Halbleiter-Belichtungsanlagen: www.asml.com
- [3] Max-Planck-Institut für extraterrestrische Physik: The X-ray Satellite ROSAT. <http://wave.xray.mpe.mpg.de/ROSAT/mission/ROSAT>
- [4] Semicon: Homepage. <http://wps2a.semi.org/wps/portal>

WiMAX – drahtlose Ersatzlösung für den Breitband-Kabelanschluss?

KARL-HEINZ KÜHLBORN – DL2FAG

Möchte man eine schnelle Internetverbindung aufbauen, scheitert dies oft an der lückenhaften DSL-Versorgung oder den relativ hohen Kosten. WiMAX als neues Funkprotokoll bietet für lokale Netze seit kurzem eine Alternative.

Mobilität ist in der heutigen Zeit mehr als nur ein Schlagwort. Der Trend geht immer mehr dahin, sich sowohl beruflich als auch privat unterwegs mit Informationen zu versorgen. Zurzeit bieten die Mobildienststandards GPRS und UMTS aber auch WLAN-Hotspots diese Möglichkeit. Die Nachteile liegen jedoch entweder im Preis bei hohem Datenaufkommen oder der geringen Flächenabdeckung.

In die goldene Mitte zielt WiMAX (Worldwide Interoperability for Microwave Access). Es ist ein neuer Standard für die drahtlose Überbrückung auf der letzten Meile bis zum Teilnehmer. Bei Übertragungsgeschwindigkeiten bis zu 75 Mbit/s können theoretisch 50 km überbrückt werden. Die größte Herausforderung für WiMAX ist die strenge Regulierung des Frequenzspektrums.

■ **Grundsätzliches über Funknetze**

Übertragungsnetze werden in unterschiedliche Kategorien eingeteilt. Die Kürzel WLAN (Wireless Local Area Network) und RLAN (Radio Local Area Network)

bezeichnen Technologien, die im offenen ISM-Frequenzbereich von 2,4 bzw. 5 GHz für sehr begrenzte Gebiete von wenigen hundert Metern Durchmesser eingesetzt werden können und eine Datenübertragungsrate vergleichbar dem heutigen verdrahteten lokalen Netzen bieten. Bluetooth, DECT, HomeRF und HiperLAN sind nur einige Vertreter.

Ein WLAN besteht grundsätzlich aus einem Verteilungssystem und Zellen mit jeweils einem Zugangspunkt, dem Access Point. In den Zellen befinden sich Stationen, die sowohl direkt miteinander als auch über ein am Access Point angeschlossenes lokales Netzwerk kommunizieren können. Damit werden die Mobilgeräte Teil des LANs und können auf alle angeschlossenen Geräte und Internetanschlüsse zugreifen. So genannte Hotspots in Bahnhöfen, Flughäfen, Cafés oder auch Zügen zählen zu ihnen.

WLANs bieten den Vorteil hoher Übertragungsraten von bis zu 22 Mbit/s. Das freie Frequenzspektrum und der offene Standard ermöglichen es praktisch jedem, ein Mininetzwerk zu betreiben. Dem gegenüber stehen die zahlreichen potenziellen Störquellen in diesem Frequenzspektrum und das relativ kleine Nutzungsgebiet.

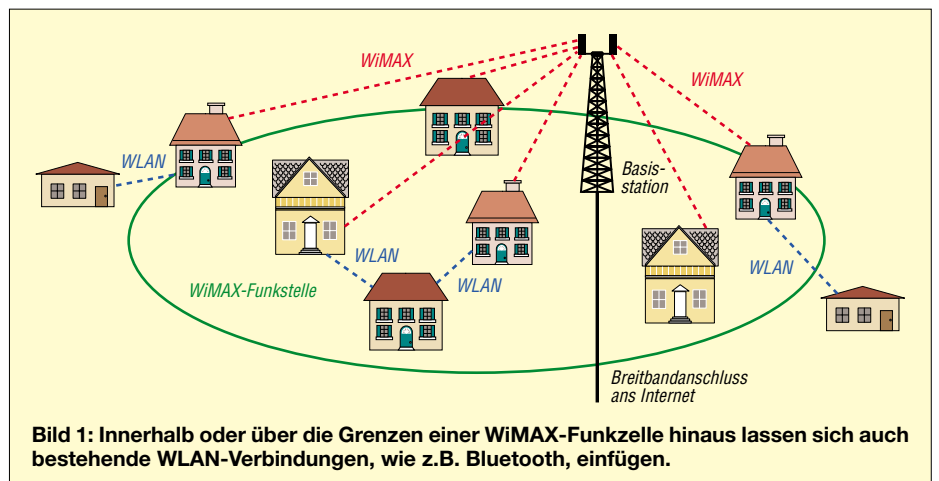
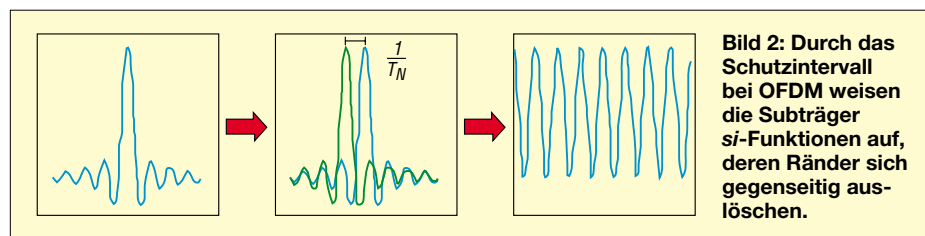


Bild 1: Innerhalb oder über die Grenzen einer WiMAX-Funkzelle hinaus lassen sich auch bestehende WLAN-Verbindungen, wie z.B. Bluetooth, einfügen.

WiMAX, das zu den WLAN-Netzen gehört, wurde ursprünglich für Richtfunkverbindungen mit sehr hohen Frequenzen im Bereich von 10 bis 66 GHz entwickelt.

■ Standardisierung im Wandel

2001 verabschiedete die IEEE [1] den Standard, der eine Punkt-zu-Multipunkt-Technik definiert, um so Funk an Stelle von Kabel zur Übertragung zwischen Provider und Kunden einsetzen zu können. Da durch Mehrfachreflexionen, fehlende Richtcharakteristik der Antennen und das Durchdringen von Wänden das Signal geschwächt bzw. gestört wird, sind viel robustere Modulationsverfahren notwendig.

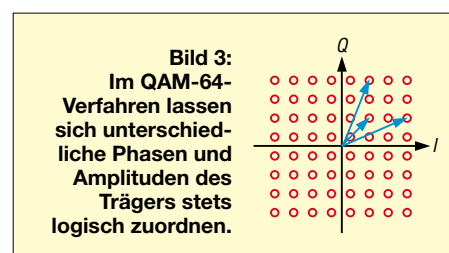


Interessant wurde die Technik 2003 mit der Erweiterung der IEEE 802.16a auf den Bereich von 2 bis 11 GHz, wodurch WiMAX auch in lizenzfreien Frequenzbändern einsetzbar wurde. Konnte man ursprünglich noch etwa 134 Mbit/s über Entfernungen von bis zu 50 km übertragen, reduzierte sich dies in der neuen Spezifikation auf etwa die Hälfte – bei geringeren Bandbreiten. Jedoch erlaubt sie Verbindungen ohne direkten Sichtkontakt.

Dazu werden Signale über eine niedrigere Frequenz mit Hilfe des *Orthogonal Frequency Division Multiplexing* (OFDM) verbreitet – ein Mehrträgerverfahren. Anstatt einen einzelnen Träger zu modulieren, werden mehrere tausend Träger gleichzeitig genutzt. Jeder einzelne ist sowohl phasen- als auch amplitudenmoduliert und trägt die Informationen von mehreren Bits pro Symbol – typischerweise 2 bis 6. Die Symboldauer ist gegenüber dem Einträgerverfahren sehr viel länger, da die Daten parallel statt seriell übertragen werden. Das resultierende HF-Signal liegt um ein Tausendfaches länger stabil „in der Luft“.

Besonders beim Mehrwegempfang, wie z.B. bei Echos, bringt dies Vorteile. Bis zu einer bestimmten, im OFDM-Parameter *Schutzintervall* festgelegten Zeitspanne, verschlechtern Echos den Empfang nicht. Je größer der Intervall wird, umso länger darf das Echo sein. Auf der Empfängerseite müssen die einzelnen Träger aus dem Signalgemisch separiert werden. Problematisch und aufwändig ist die Synchronisation auf das empfangene Signal, da keine direkte Zuführung des Sendetakts vorhanden ist – es laufen daher mehrere Synchronisationsstufen hintereinander ab.

Neben dem OFDM kommt bei WiMAX mit der *Adaptiven Modulation* eine Technik zum Einsatz, die es erlaubt, je nach Qualität der Verbindung verschiedene Modulationsschemata zu benutzen. So schaltet der Sender bei einem guten Link auf das 64-QAM-Verfahren (Quadraturamplitudenmodulation), während er bei schlechter Signalqualität auf BPSK (binäre Phasenumschaltung) zurückgreift. QAM ist eine Sonderform der Amplitudenmodulation. Bei ihr werden gleichzeitig zwei verschiedene Signale auf eine Trägerfrequenz moduliert, und zwar mit unterschiedlicher Phasenlage, um eine spätere Separierung zu ermöglichen.



Ein wichtiges Anwendungsszenario wird künftig der drahtlose DSL-Ersatz sein. Die ersten großflächigen Pilotprojekte sind im Aufbau bzw. gehen zurzeit in Betrieb [2]. Mit ersten Endgeräten der erweiterten Spezifikation IEEE 802.16d, die auch die Versorgung innerhalb von Gebäuden ermöglichen, kann man für Ende 2005 rechnen. Leider werden sie immer noch deutlich größer sein als ein Mobiltelefon.

Erst 2006/07 wird erwartet, dass WiMAX in Form von eingebauten Antennen oder PCMCIA-Karten auch in Laptops Einzug hält. In vielen Fällen ergibt sich auch die Möglichkeit der Zusammenschaltung von WiMAX- und WLAN-Netzen.

■ WiMAX kontra UMTS?

Auf Grund der Übertragungsgeschwindigkeit und Reichweite wird WiMAX gerne als Konkurrenz zu UMTS behandelt. Jedoch unterscheiden sich beide Techniken in einigen wesentlichen Punkten. UMTS sieht vor allem die Sprach- und Datenübertragung als Hauptfunktion an; WiMAX dient primär als stationäre Breitbandanbindung für den drahtlosen Internetzugang auf der so genannten letzten Meile.

Um als mobile Technologie UMTS Konkurrenz zu machen, muss WiMAX ein unterbrechungsfreies Wechseln zwischen den Funkzellen ermöglichen. Zwar erstreckt sich eine WiMAX-Funkzelle über 6 bis 7 km, jedoch ist in der jetzigen Entwicklungsphase der Datenempfang nur innerhalb einer Funkzelle möglich. Sobald der Anwender sie verlässt, bricht die Verbindung ab. In absehbarer Zeit wird dies aber wohl nicht spezifiziert, zumal WiMAX sich auch grundsätzlich auf ein anderes Marktsegment ausrichtet.

Letztlich soll eine nahtlose Übergabe zwischen den Funkzellen es ermöglichen, diese Technik beispielsweise auch in bewegbaren Fahrzeugen zu benutzen. Im WiMAX-Forum [3] werden von den Herstellerfirmen bzw. dem IEEE die neuesten Entwicklungen publiziert und diskutiert.

KHKuehlborn@web.de

Literatur

- [1] IEEE Standards Association. Homepage. <http://standards.ieee.org>
- [2] Engels Agentur: WiMAXselm. www.wimax-selm.de
- [3] WiMAX Forum: Homepage. www.wimaxforum.org

Funkurlaub in Kolumbien: HK0GU, die Dritte

GERD UHLIG – DL7VOG

Als wir während unserer zweiten Reise nach San Andrés im Jahr 2002 einen viertägigen Abstecher nach Providencia Island (NA-049) machten, waren wir so begeistert von der Freundlichkeit der Menschen, der Ruhe dort und dem Ausblick von der Terrasse des Hotels „Deep Blue“, dass wir spontan beschlossen, unsere 2004 ins Haus stehende Silberhochzeit auf dieser Insel zu feiern. Unsere Familien haben sich wohl schon damit abgefunden, dass wir unsere Jubiläen in schöner Regelmäßigkeit in die Ferne verlegen.

Pedro, HK3JJH, hatte uns in Vorbereitung auf unsere Silberhochzeitsreise angeboten, mit uns eine IOTA-Expedition zur Isla Palma (SA-078) zu machen. Seine XYL Cecilia und er wollten ihren Hochzeitstag, der ein paar Tage vor unserem liegt, dort feiern. Leider müssen sie kurzfristig absagen, sodass wir die Tour allein antreten. Wir treffen Pedro und Cecilia am Abend unserer Ankunft in ihrer Wohnung in Bogotá und schmieden dabei auch gemeinsame IOTA-Pläne für unsere nächste HK-Reise. Pedro bat mich außerdem, noch einmal darauf hinzuweisen, dass er jede direkt eingehende QSL bestätigt. Es gibt nur ein Problem: Nach vorsichtigen Schätzungen kommen etwa 25 Prozent der Briefe auf dem Postweg abhanden!



Am folgenden Morgen geht es mit dem Flugzeug nach Cartagena an der Nordküste Kolumbiens und von dort mit einem Schnellboot zur Isla Palma, die etwa zwei Boots-Stunden südwestlich im Archipel San Bernardo liegt, wo wir gegen 16:00 Uhr eintreffen.

Die Isla Palma ist ein kleines Inselchen von knapp 2 km Länge und rund 300 m Breite und befindet sich in Privatbesitz. Es gibt ein architektonisch reizvolles Hotel mit 42 Zimmern, das zur Decameron-Kette gehört, ein paar Häuschen für die Ange-

stellten, einen Tauchstützpunkt, ein kleines Museum, verschiedene Gehege für allerlei Getier, ein Aquarium und ein Delfinarium.

Durchaus genug, um für drei oder vier Tage einen Abstecher auf diese Insel zu machen. Außer schnorcheln, kann man surfen, Beach-Volleyball spielen, faul in der Sonne liegen oder einfach funken.

■ TVI vs. IOTA

Die Dame an der Rezeption verpasst mir allerdings beim Einchecken gleich einen Dämpfer. Obwohl bereits im Vorfeld alles geklärt war – die Genehmigung der Hotelleitung, von dort zu funken, lag vor – erklärt sie mir, es sei schon einmal jemand (HK3JJH) zum Funken hier gewesen, der

**Blick von Crab Cay
auf die Insel
Providencia**

**Herzlicher Empfang
bei Pedro, HK3JJH,
der uns auf die Isla
Palma begleiten
wollte.**

die ganze Hotelelektronik durcheinander gebracht habe.

Man muss wissen, dass für einige Kolumbianer das Fernsehen selbst im Urlaub zu den wichtigsten Dingen des Lebens zu zählen scheint. Und im Foyer des Hotels läuft der Fernseher Tag und Nacht – immer vor Publikum. Keine guten Aussichten. Wer weiß denn schon, welchen Aufwand man mit der Verkabelung getrieben hat – dort spielt ja wohl TVI im Normalfall keine Rolle ...

Ich muss meine ganze Überredungskunst aufbieten, um wenigstens erst einmal meine Station aufbauen und QRV werden zu können – wenn auch mit dem Versprechen, sofort den Funkbetrieb einzustellen, wenn es Probleme geben sollte.



Meine QSL-Karte für HK0GU/1

Glücklicherweise haben wir ein Eckzimmer im ersten Stock, so ist die Kabelverlegung kein allzu großes Problem. Ich lege große Steine aus, um das Standrohr der HF9V wenigstens ein paar Meter vom Weg entfernt im morastigen Untergrund der angrenzenden Mangroven platzieren zu können, und errichte unter den argwöhnischen Blicken des Hotelpersonals und einiger Gäste meine HF9V. Allerdings ist das Auslegen der zugehörigen Radials wegen des Morastes nicht möglich. Der sumpfige Boden ist aber eine ausgezeichnete Erde. Die Justierung der Antenne mit dem MFJ-SWR-Analyser, bei der mich meine XYL Erika nun fast schon professionell unterstützt, nimmt nur wenig Zeit in Anspruch.



Nachdem ich die Station, die aus IC-706, SS30-Schaltnetzteil von Amtron und PT-Cplus besteht, auf der Couch aufgebaut habe – einen brauchbaren Tisch kann ich an diesem Abend leider nicht mehr aufreiben – schalte ich als erstes den Fernseher an. Ein zaghafter Abstimmversuch – kein Flimmern und keine Streifen. Geht doch!



In dieser unbequemen Körperhaltung bezwingt ich das erste Pile-Up.

■ Endlich als HK0GU/1 qrv

Ein kurzer CQ-Ruf als HK0GU/1 und schon ist das erste Pile-Up im Gange. Ich fahre gut 100 QSOs und bekomme durchweg ordentliche Rapporte, auch wenn ich um „real reports“ bitte.

Auf dem Weg ins Restaurant gehe ich ganz beiläufig an der Rezeption vorbei – ein nettes Kopfnicken, keine negative Reaktion. Uff...

Unmittelbar nach dem Abendessen sitze ich wieder vor dem Transceiver und funke die Nacht durch. Die Körperhaltung mit der Station und dem Laptop auf Kniehöhe vor mir auf der Couch ist alles andere als komfortabel. Am Morgen brauche ich eine halbe Ewigkeit, um „aus dem Kreuz“ zu kommen.

Als wir zum Frühstück gehen, werde ich schon kühner und frage an der Rezeption, ob durch meine Funkerei irgendwelche TV-Probleme aufgetreten seien. Man verneint. Und kurz danach steht das Equipment auf einem herbei geschafften Tisch – so ist es schon ein wesentlich angenehmeres Arbeiten.

Nach einer Weile kommt meine XYL aufgeregt ins Zimmer und teilt mir mit, dass die Antenne „unter Wasser steht“. Das Meerwasser steht etwa 15 cm hoch in den Mangroven, der Speisepunkt der Antenne liegt jedoch noch etwa 2 cm über dem Wasserspiegel. Ich hatte den Gezeitenhub nicht bedacht, aber Gott sei Dank das Standrohr nicht ganz so tief in den Boden gedrückt.

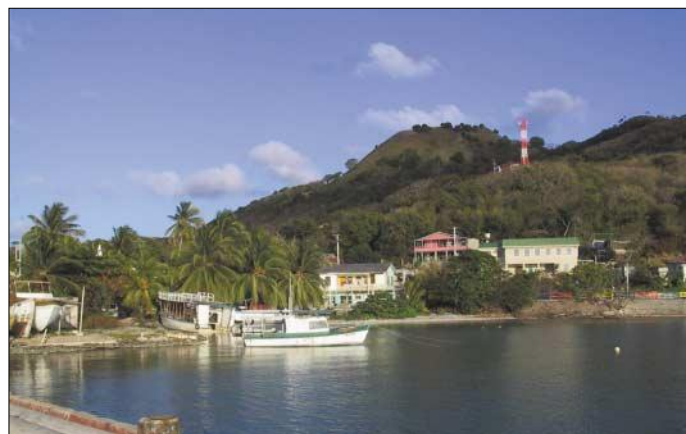
Da ich überwiegend nachts funke, verzichte ich wegen der recht dünnen und hellhörigen Wände auf SSB, was ohnehin

nicht zu meinen favorisierten Betriebsarten gehört.

Ein wenig Verwirrung entsteht durch die Verwendung des Rufzeichens HK0GU/1. Einige OMs können es nicht HK1/Kolumbien zuordnen, es gibt viele Anfragen. Sicher gibt es auch anschließend einige lange Gesichter bei OMs, die ein „new One“ ge-

er infolgedessen seine Lieblingsbetriebsart CW nur noch eingeschränkt ausüben kann. Wir hoffen sehr, dass sich sein Zustand in der Zwischenzeit weiter gebessert hat.

Es ist bereits 17 Uhr als wir auf Providencia eintreffen. Gerade noch Zeit genug, um nach der herzlichen Begrüßung durch „El Profe“, einem der Manager des Hotels „Deep Blue“, das Standrohr für meine HF9V bei halbwegs brauchbaren Lichtverhältnissen in den harten Untergrund neben unserer Cabaña zu hämmern und die Radials auszulegen. Die Antenne montiere ich im Zimmer und meine XYL beleuchtet den Weg zum Standrohr mit der Taschenlampe.



Die „Hauptstadt“ Santa Isabel, in der etwa 400 Insulaner wohnen

arbeitet zu haben glaubten, aber „nur“ HK abhaken können.

Die drei Tage vergehen wie im Fluge, mit 3877 QSOs im Log fahren wir zurück nach Cartagena, wo wir uns am Abend noch mit Pedro, HK1HXX, treffen.

Pedro gehört ebenfalls zu den bekannten DXern Kolumbiens und ist sicherlich vielen OMs unter seinem Contest-Rufzeichen 5K1X bekannt. Er ist gerade dabei, seine Station aufzurüsten, und lädt mich ein, irgendwann mit ihm gemeinsam an einem größeren CW-Contest teilzunehmen. Vielleicht im November 2006 zum CQWW.

Beim vierstündigen Zwischenstopp auf San Andrés lässt es sich Abel, HK0VGJ, nicht nehmen, uns einen Besuch auf dem Flugplatz abzustatten, obwohl er erst kürzlich einen Schlaganfall erlitten hatte. Am meisten zu schaffen macht ihm wohl, dass



Das Hotel „Deep Blue“ liegt tief im Grünen, phantastischer Ausblick inklusive.

Beim Aufstellen der Antenne mache ich die schmerzhaft Bekanntschaft mit ziemlich aggressiven, nur etwa drei Millimeter großen Ameisen, die in den großen hohlen Stacheln einer Akazienart leben und sich von mir gestört fühlen, als ich die Abspannung der Antenne am Stamm fest mache.

Das „Deep Blue“, ein kleines Hotel mit sechs Cabañas und vier Zimmern, liegt – wo sonst – an der Ostküste der Insel auf einer Landzunge. Ein ausgezeichnet DX-Spot. Man hat freie „Sicht“ von Japan über die USA und Europa bis nach Südamerika. Ich war schon bei unserem ersten Aufenthalt im „Deep Blue“ 2002 von den Bedingungen begeistert. Keine Störungen durch HF-Smog, kaputte Isolatoren, spritzende Oberleitungstrafos oder Ähnliches – selbst das 80-m-Band ist bei guten meteorologischen Bedingungen sauber wie hier zu Lande 10 m.

Der einzige Wermutstropfen: Wegen des starken Bewuchses des Hangs gibt es keine Möglichkeit, Dipole oder andere Drahtantennen zu spannen. So muss 160 m leider außen vor bleiben, obwohl ich in einer Contestpause am kommenden Tag über zwei Stunden mit meinem Katapult versuche, einen Draht, mit dem ich meine HF9V zur „Inverted-L“ erweitern will, über das Dickicht zu bekommen. Aber die Leine mit dem Lot verfängt sich immer wieder im Gestrüpp. Ich gebs auf!

Nach dem Abendessen geht es hinein ins Abenteuer. JT1CO hat auf 30 m ein nettes Pile-Up. Ich versuche es einfach und bin bereits mit dem zweiten Anruf an der Reihe, komme also wie erwartet ganz gut raus.

■ Gute QSO-Ausbeute

Ein paar Minuten später startet der BARTG-RTTY-Contest, den ich mit 938 QSOs beende. Es gibt gute Serien aber auch endlose CQ-Phasen. Nichts kann nervtötender sein, als nur alle fünf bis sieben Minuten ein QSO zu fahren! So scheitere ich einmal mehr an der 1000-QSO-Marke. Trotzdem bin ich mit der Ausbeute nicht unzufrieden, zumal ich die Grenzen meiner 100 W an der Vertikal kenne. Aber immerhin reicht es letztlich hinter 8P2K für Platz 2.

Nach dem Contest geht es hinein ins CW-Getümmel. Ich brauche nur ein einziges Mal CQ zu rufen, dann läuft es über acht Stunden wie von selbst. Es wird bereits hell, als ich das Pile-Up mit Europa und den USA beende und QSO Nr. 671 logge. Nun sind die JA-Stationen an der Reihe. Für sie gibt es nur zwei kleine Zeitfenster am frühen Morgen und späten Nachmittag. Um möglichst vielen die Chance zu geben, in mein Log zu gelangen, quäle ich mich jeden Morgen vor 6 Uhr aus dem Bett. Gar nicht so einfach, wenn man zuvor bis gegen 2 oder 3 Uhr EU-Pile-Ups abzuarbeiten hatte. Japan belegt in der „Länderwertung“ nach den USA (über 7000 QSOs) dann auch Platz zwei mit 943 QSOs vor DL mit 756 QSOs.

In diesem Zusammenhang möchte ich einmal nicht in den Chor des Jammerns über die Disziplin auf den Bändern einstimmen und eine Lanze für die Europäer und Amerikaner brechen, die es mir – bis auf ganz wenige Ausnahmen – durch ihre Disziplin ermöglichten, auch einmal nach QRP-Stationen oder JAs Ausschau zu halten. Natürlich weiß ich auch, dass HK0 in der Bedeutung nicht mit XF4 oder YV0

**Funkamateurs
Urlaub:
Der Tagesrhythmus
ist den Öffnungen
angepasst.**



gleichzusetzen ist, wo es im Allgemeinen heftiger zu Sache geht, wohltuend war es aber doch!

■ Und die Erholung?

Viel Zeit zum Ausschlafen bleibt mir in diesen fast vier Wochen nicht. Wir sind oft auf der Insel unterwegs, treffen uns mit den Isleños, genießen die vorzügliche kreolische Küche, essen Fisch und Meeresfrüchte in allen Variationen in einem kleinen Restaurant, das zu unserem Hotel gehört. Edgar, „El Profe“, der vor seinem Ausstieg Philosophie-Professor in Cali war, erweist sich immer wieder als fantastischer Koch.

Wie auf fast allen Karibik-Inseln liegen auch auf Providencia die Strände auf der „falschen“ Seite, aber wir haben einen leichten Einstieg ins flache Wasser, und die ersten Korallenriffe gibt es bereits in 50 m Entfernung. Die Aussicht von unserer Terrasse auf den etwa 800 m entfernt in der „siebenfarbigen“ See liegenden Cayo Cangrejo, die Krabben-Insel, ist so atemberaubend, dass wir den Strand kaum vermissen. Zudem ist die Insel mit etwa 8 km im Durchmesser recht überschaubar und die schönen Strände im Südwesten und Westen kann man mit dem Linien-Taxi schnell erreichen.

Die Tage sind eigentlich viel zu kurz für die Fülle der Eindrücke – und die Pile-Ups. Im Nu ist es der 2. April, der Tag unserer Silberhochzeit. Wir fahren zur Southwest

Bay, gehen tauchen und essen eine Fisch- und Meeresfrüchte-Platte vom Feinsten in einem kleinen Strandrestaurant.

Am Abend zelebriert uns „El Profe“ aus Langostinos ein Festessen, das uns auch heute noch das Wasser im Munde zusammenlaufen lässt, wenn wir nur daran denken. Wir feiern unser Jubiläum mit der dreiköpfigen Hotel-Crew und dem neben uns einzigen verbliebenen kolumbianischen Hotelgast bei einem guten spanischen Rotwein, den wir eigens dafür mitgeschleppt haben. Auch für ein paar QSOs ist noch Zeit.

Am 4. April rüste ich mich für das letzte Pile-Up. Ich schlafe sogar ein paar Stunden vor. Bis gegen 5 Uhr Ortszeit kann ich noch funken. Für 7 Uhr ist das Taxi zum Flugplatz bestellt. Vorher muss natürlich die Antenne zerlegt und alles verpackt werden. Gegen 20:30 Uhr sitze ich vor der „Funke“ und der Andrang ist wieder groß. Dann schlägt Murphy zu.

Um 21:42 Uhr fahre ich unfreiwillig mein letztes QSO. Ich wundere mich, dass die Stationen, die ich aufrufe, nicht zurückkommen. Das Pile-Up ebbt plötzlich ab und es dauert eine ganze Weile bevor ich bemerke, dass ich nur noch mit dem Mithörten „funke“. Mein Sender macht keinen Piep mehr und lässt sich auch durch halberzige Reparaturversuche und Stoßgebete nicht mehr zu neuem Leben erwecken. Enttäuscht und gleichzeitig erleichtert packe ich alles noch zusammen und schlafe den Rest der Nacht wie ein Stein. Ich mag gar nicht daran denken, dass der Transceiver auch viel früher hätte aushauchen können.

11 237 QSOs stehen dieses Mal im Log. Wir haben noch einen Tag Aufenthalt in San Andrés und besuchen alte Bekannte, danach geht es zurück ins „für die Jahreszeit zu kalte“ Deutschland. Aber wir zehren noch lange vom fantastischen Wetter und den Erlebnissen der fast vier Wochen auf Isla Palma und Providencia.

Die Logs aller bisherigen HK0GU-Aktivitäten, Statistiken, Bilder und Berichte können auf meinen Homepages www.qsl.net/hk0gu oder www.dl7vog.de gefunden werden.



**Mit meiner finnischen
Tauchpartnerin**

Fotos: DL7VOG

Ausbreitungs- und Linkplanung mit Radio Mobile

TIMO SCHRÖDER – DL3TS

Kommerzielle Software zur Berechnung von Feldstärken zwischen zwei Standorten liegt weit über dem Budget eines Funkamateurs. Doch der Kanadier Roger Coudé, VE2DBE, stellt uns seit Ende 1998 ein hervorragendes kostenloses Programm zur Verfügung, das mit ein wenig Einarbeitung sehr präzise Vorhersagen im UKW-, UHF- und SHF-Bereich auf der Basis von topografischen Daten ermöglicht.

Auf der Suche nach neuen Standorten oder bei der Frage, ob eine Verbindung zwischen zwei Stationen möglich ist, waren bis vor kurzem ein wenig Gespür und vor allem praktische Tests erforderlich. Alternativ ist teure Funkplanungssoftware erhältlich, die jedem Mobilfunkbetreiber das Leben erleichtert, aber im Normalfall fernab des Amateurfunkbudgets liegen.

Mission (SRTM, [3]) im Februar 2000 stehen zudem erstmals Höhendaten mit einer Auflösung von drei Bogensekunden (≈ 30 m) für große Teile der Erdoberfläche zum freien Download zur Verfügung und ermöglichen somit auch im Nahbereich realistische Vorhersagen.

Leider steckt der Programmator seine verfügbare Zeit fast ausschließlich in die

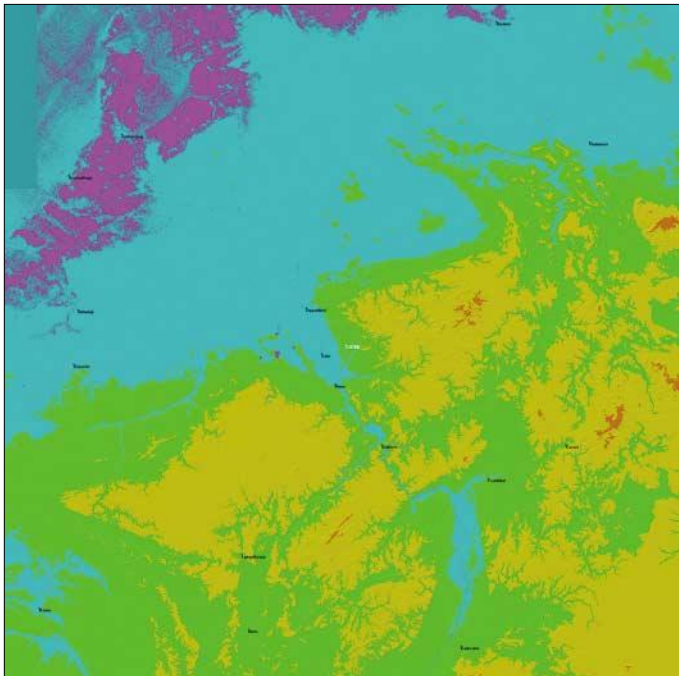


Bild 1:
Topografisches Profil
mit einer Größe
von 500 x 500 km²

Doch seitdem VE2DBE die erste Version von *Radio Mobile* unter [1] ins Internet stellte, hat sich viel getan. Basierend auf dem frei erhältlichen *Irregular Terrain Model* [2] entwickelte er ein Programm, das jedem zu nicht-kommerziellen Zwecken die Planung von Funknetzen im Frequenzbereich von 20 MHz bis 20 GHz mit einer Vielzahl variabler Parameter ermöglicht.

Zudem erscheinen quasi wöchentlich neue Updates, sodass die Versionszahl zum Zeitpunkt des Artikels bereits auf 6.1.9 geklettert ist und sich inzwischen ein sehr reifes Programm mit vielfältigen Möglichkeiten bietet.

Seit der Freigabe der topografischen Rohdaten aus der *Shuttle Radar Topography*

Verbesserung des Programms, sodass bis heute nur rudimentäre Hilfetexte existieren. Im Folgenden möchte ich anhand von zwei Beispielberechnungen das Funktionsprinzip des Programms erläutern.

■ Installation von Programm und Höhendaten

Nach Download des Programms und der zugehörigen DLLs genügt das Entpacken aller Dateien in ein gemeinsames Verzeichnis, auf eine Installationsroutine wurde verzichtet. Zusätzlich zum eigentlichen Programm benötigt man die Höhendaten.

Zwar kann sich das Programm die notwendigen Dateien selbstständig aus dem Internet herunterladen, jedoch empfiehlt sich aufgrund der großen Datenmengen

der einmalige Download eines großflächigen Bereichs an einem Breitband-Internetzugang (xDSL oder besser), um dann in aller Ruhe mit dem Programm experimentieren zu können. Nach der Beschaffung sind die einzelnen Dateien in gepackter Form in ein separates Verzeichnis zu kopieren.

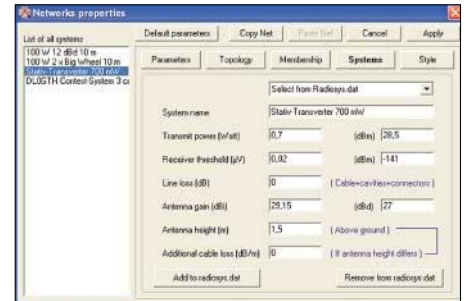


Bild 2: Die Eigenschaften des Systems für den Standort des Autors

■ Erstellen einer Karte

Nach Start des Programms muss zunächst der gewünschte Kartenausschnitt aus den topografischen Daten erstellt werden. Um eine möglichst hohe Genauigkeit der Berechnungen zu erreichen, empfiehlt es sich, immer den kleinstmöglichen Ausschnitt zu wählen, da das Programm mit maximal 2000×2000 Höhenpunkten zu rechnen vermag. Ausgehend von einem selbst zu bestimmenden Mittelpunkt kann man den Kartenausschnitt in Länge und Breite bis maximal 2000 km frei bestimmen.

Anschließend muss man unter *Elevation data source* „SRTM“ auswählen und den Pfad zu den heruntergeladenen Höhendaten angeben. Nach *Apply* und ein wenig Geduld baut sich im Hauptfenster eine Höhenkarte in Farbe oder Graustufen auf, wie sie in Bild 1 gezeigt ist.

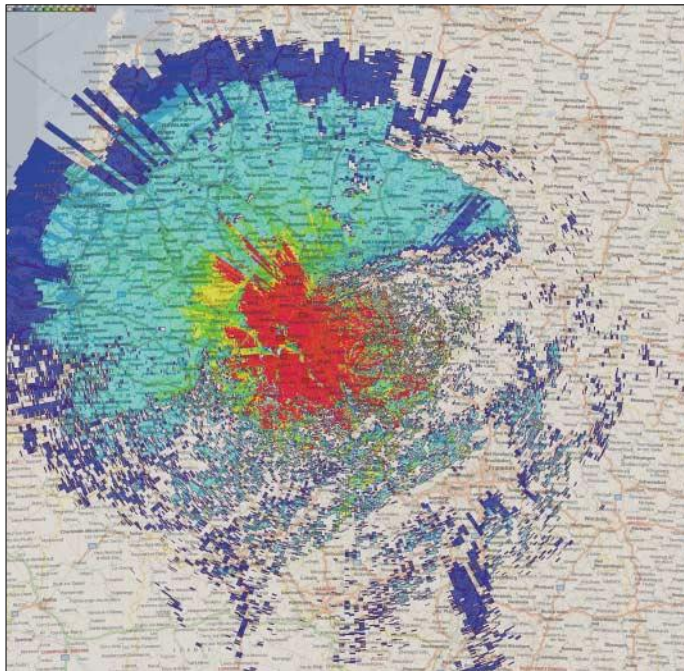
Über die *Picture properties* kann man neben einer Graustufenarstellung verschiedene farbliche Varianten oder auch stereoskopische Bilder erstellen lassen. Für die weitere Verwendung wählen wir jedoch die Graustufen, da anschließend noch farbige Feldstärken hinzukommen und das ganze am Ende noch lesbar bleiben soll.

Da eine solche Karte meist nur wenige Orientierungspunkte bietet, kann *Radio Mobile* die Karte mit verschiedenen, im Internet erhältlichen Straßenkarten automatisch überlagern. Dazu ist unter *Edit* → *Merge Picture* die gewünschte Quelle (für Europa vorzugsweise *MapPoint*) zu wählen und man muss etwas Geduld haben.

Das Programm lädt sich automatisch die für den Kartenausschnitt benötigte Overlaykarte von Microsofts *MapPoint*-Server, eine Internetverbindung ist aber vorausgesetzt.

■ Network, Systems und Units

Zuerst sollte man den für die Berechnungen gewünschten geografischen Standort unter *Unit Properties* einrichten. Dazu ist der Standort in Koordinaten oder als Locator einzugeben, die Höhe wird automatisch aus den Höhendaten ermittelt, lässt sich aber bei Ungenauigkeit auch durch einen bekannten Wert ersetzen. Letzteres ist vor allem dann ratsam, wenn der Kartenausschnitt sehr groß gewählt wurde. Zusätzlich muss mindestens eine weitere *Unit* erstellt werden, die für die Reichweitenberechnung als Gegenstation fungiert. Als Nächstes wird ein Netzwerk erstellt, in dem die zwei Funkstationen miteinander kommunizieren sollen. Dazu stellt man unter *Network Properties* die gewünschte Arbeitsfrequenz und Polarisation ein. Unter *Systems* sind für die beteiligten Stationen die funktechnischen Daten wie Sendeleistung, Antennengewinn und Eingangsempfindlichkeit anzugeben. Im Beispielfall gehe ich entsprechend Bild 2 von einer 10-GHz-Station sowie der Contest-Anlage von DLOGTH aus.



Die erstellten Systeme können nachher verschiedenen Standorten, also *Units*, zugeordnet werden. Dazu versieht man unter *Membership* die beiden erstellten *Units* mit Häkchen und wählt rechts in der Liste das jeweils gewünschte System, also die verwendete Funkstation, aus.

■ Reichweiten-Plot

Nachdem die beteiligten Stationen im Netzwerk eingerichtet sind, erscheinen diese auch auf der Karte und sind mit einer farbigen Linie verbunden. Diese gibt an, ob eine Kommunikation zwischen ihnen möglich ist. Über *Tools* → *Radio Coverage*

→ *Single Polar* lässt sich nun eine grafische Ausgabe der Reichweite unserer Beispielstation erzeugen. Dafür muss diese als *Center Unit* und die hypothetische Gegenstation als *Mobile Unit* angegeben werden.

Freilich gelten die berechneten Feldstärken nur dann, wenn die Gegenstation jeweils die Eigenschaften der von uns eingerichteten besitzt.

Im Dialog sind gewünschte Einheit (S-Stufen, dBm, μ V) sowie verschiedene farbliche Kennzeichnungen der Feldstärken wählbar. Nach dem Bestätigen baut sich in der vorher erstellten Karte ein polarer Plot der zu erwartenden Empfangsfeldstärke auf, der einen guten Überblick über die Eigenschaften eines Standorts ermöglicht. Bild 3 zeigt den Plot des erwähnten Beispiels.

■ Radio Link

Um nun zu überprüfen, ob eine Funkverbindung mit einer ganz bestimmten Station zu Stande kommt, sollte zunächst im Interesse hoher Genauigkeit eine neue Karte erstellt werden, die lediglich so groß

Bild 3: Empfangspegel der 10-GHz-Station des Autors; rot = -101 dBm, türkis = -133 dBm, blau = -141 dBm

Bild 4: Interferenz zwischen den 70-cm-Relais DBORR (erwünscht) und DBOHAT; rot = Empfang, blau = Störung (Signalunterschied weniger als 10 dB).

ist, dass die beiden Stationen sichtbar sind. Nun muss die Gegenstation mit ihrem konkreten geografischen Standort in den Units eingerichtet und ihr anschließend ein System zugewiesen werden, dass der tat-

Rechnen vs. Messen

Leider stehen mir keine genauen Vergleiche zwischen berechneten und realen Empfangspegeln zur Verfügung. Christian, DL2KCK, hat jedoch im Nahbereich auf dem 70-cm-Band eine erstaunliche Genauigkeit von Radio Mobile feststellen können. So erhielt er auf zwei betrachteten Linkstrecken von 5 km bzw. 2 km im 70-cm-Band eine Abweichung zwischen Simulation und Messung von nur 1 dB!

Auch haben praktische Erfahrungen gezeigt, dass die Werte ein sehr guter Indikator für das Zu-Stande-Kommen einer Funkverbindung sind. Meist ist die tatsächliche Verbindung ein klein wenig besser, als es aufgrund der Simulation zu erwarten gewesen wäre. Unabhängig davon lässt sich innerhalb der Simulation ein guter Vergleich von verschiedenen Standorten vornehmen.

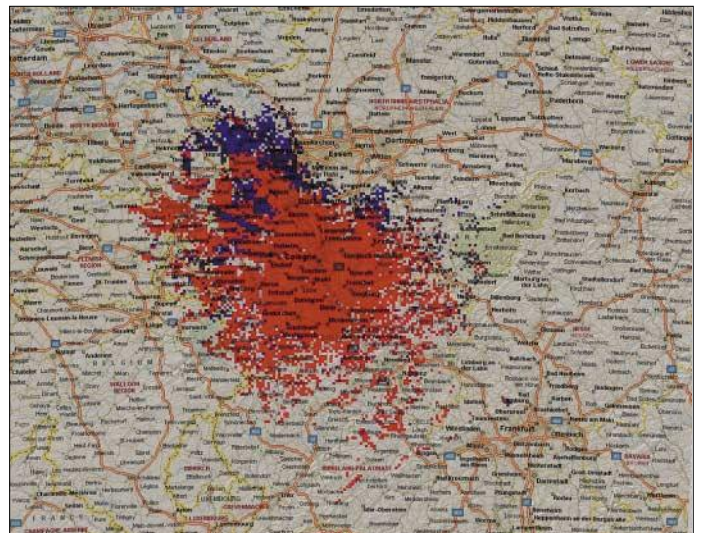
sächlichen funktechnischen Ausrüstung entspricht.

Via *Tools* → *Radio link* öffnet sich das Fenster zur Darstellung einer bestimmten Link-Strecke. Nach Auswahl der gewünschten Units aus den Pull-Down-Listen sind auf einen Blick das topografische Profil, der Pfadverlust und der relative sowie absolute Empfangspegel sichtbar, wie aus Bild 5 hervorgeht.

Um Einflüsse von variabler Antennenhöhe zu betrachten, kann man diese auch direkt für beide Stationen modifizieren. Selbst die Arbeitsfrequenz ist variabel, allerdings sollte beachtet werden, dass das Programm dabei mit einem konstanten Antennengewinn rechnet!

■ Weitere Möglichkeiten

Neben diesen gebräuchlichen Berechnungen ist *Radio Mobile* mit einer Reihe von nützlichen Features ausgestattet.



So lassen sich beispielsweise der sichtbare Horizont eines Standorts darstellen und man kann Flüge zwischen zwei Units simulieren, wenn auch in fragwürdiger Qualität.



Bild 5: Radio-Link zwischen DL3TS und DL0GTH

Mit *Find best site* berechnet es für eine beliebige Anzahl von Empfangsunits den optimalen Relais-Standort. Ebenfalls für Repeateranwender äußerst interessant ist die Berechnung von Störungen zwischen zwei auf der gleichen Frequenz arbeitenden Stationen. Dazu definiert man einen

minimalen Pegelabstand, der einen einwandfreien Empfang ermöglicht, und erhält eine Karte mit farblicher Kennzeichnung wo ein Empfang möglich ist und wo Störungen zu erwarten sind – siehe Bild 4.

Abgerundet wird das Programm mit der Einbindung von GPS und APRS. So lassen sich APRS-Stationen direkt als *Units* darstellen, oder man kann eine Strecke mit GPS befahren und sich in einem bestimmten Zeitintervall jeweils eine *Unit* aus den aktuellen Koordinaten erstellen, um danach mit dieser Reihe von *Units* (maximal 1000) genau zu überprüfen, wo es Schwierigkeiten bei dem Empfang eines Funksignals geben könnte.

■ **Ausblick**

Neben den vielseitigen Möglichkeiten existiert unter [4] eine rege Diskussionsplattform, bei der man in Gedankenaustausch mit Roger sowie anderen Nutzern treten

kann. Verbesserungsvorschläge und Wünsche werden dort diskutiert und finden sich bei nicht allzu großen Änderungen mitunter schon wenige Tage später in einer neuen Version wieder.

Roger erwägt, das Programm in Zukunft als Open Source zur Verfügung zu stellen, um so auch eine Portierung auf andere Betriebssysteme zu ermöglichen.

Timo.Schroeder@gmx.de

Literatur

- [1] Coudé, R., VE2DBE: Radio Mobile for Windows. www.cplus.org/rmw/
- [2] U.S. Department of Commerce NTIA/ITS, Institute for Telecommunication Sciences: Irregular Terrain Model (ITM) (Longley-Rice) <http://elbert.its.blrdoc.gov/itm.html>
- [3] California Institute of Technology, Jet Propulsion Laboratory: Shuttle Radar Topography Mission. www.jpl.nasa.gov/srtm/
- [4] Yahoo! Groups: Radio Mobile Deluxe. http://groups.yahoo.com/group/Radio_Mobile_Deluxe/

Telegrafie-Funkbetrieb mit dem PC ohne CW-Kenntnisse

MANFRED MADAY – DC9ZP

Wer sich mit dem Erlernen der Morsetelegrafie schwer tut oder gar hörbehindert ist, muss auf die vielfältigen DX-Möglichkeiten die CW bietet, nicht verzichten. Die moderne Technik ist mittlerweile auf einem Stand, der den entsprechenden Funkbetrieb sowohl ohne die klassische Morsetaste als auch ohne Dekodierung von Morsezeichen per Gehirn zulässt. Vielleicht trägt gerade die Tatsache, dass CW auch erfolgreich maschinell gemacht werden kann, zum Überleben dieser Betriebsart bei. Der Beitrag ist also kein Grund zur Betrübnis von Vollblut-CWisten.

Die nachfolgenden Tipps stammen aus der Feder eines Autors, der diesen Weg gegangen ist und mittlerweile an vielen CW-Contesten teilnimmt, ohne je Morsezeichen gelernt zu haben.

■ **CW – eine digitale Betriebsart**

Nüchtern betrachtet, ist CW eine digitale Betriebsart wie jede andere auch, wenn auch mit bestimmten Eigenheiten und einer anderen Entwicklung. Folgt man diesem Ansatz, ist festzustellen, dass niemand auf die Idee käme, ein RTTY-Signal gehörmäßig darauf abzuklopfen, welcher Buchstabe gerade gesendet wird, obwohl dies möglich wäre. Historisch und technisch bedingt ist dies bei Morsezeichen immer noch anders.

■ **Dekodierung durch Software**

Der CW-Betrieb steht und fällt mit der Dekodierung der Zeichen der Gegenstation – eine triviale Feststellung für einen HSC-Aktivist, aber für den PC-CWisten ist es das Kardinalproblem. Geben kann er ja

ohne weitere Umstände mit der Tastatur des PCs bzw. über Makros, die Fähigkeiten des HSC-Mitglieds im Hören und gehirnmäßigen Dekodieren muss indes seine Software abbilden.

Es gibt eine Reihe von guten CW-Dekodierungsprogrammen für die Soundkarte, die ich in den letzten Monaten getestet habe. Letztendlich mache ich den Betrieb jetzt mit zwei Programmen gleichzeitig. Als Hauptprogramm für die Dekodierung und den Sendebetrieb dient mir *MixW2* [1]. Zusätzlich nutze ich zum Dekodieren *CwGet* [2], vgl. a. [4], das auf eine zweite Soundkarte zugreift und in einem Fenster zu *MixW2* parallel läuft, wie Bild 2 zeigt. Zum Betrieb findet zwar ein Siemens-PC mit 2,6 GHz unter *WinXP* mit zwei Soundkarten Verwendung, eine Taktgeschwindigkeit von 500 MHz reicht jedoch aus [4].

Beide Programme haben im Hinblick auf CW ihre Vor- und Nachteile. *MixW2* braucht zur betrieblich brauchbaren Dekodierung ein Signal von mindestens 15 dB über dem Rauschen und hat Probleme bei



Bild 1: Wer sich die spezielle CW-Betriebstechnik aneignet, kann auch ohne Telegrafienkenntnisse und mit kleiner Leistung schöne Verbindungen tätigen.

QRN, während *CwGet* auch mit sehr leisen Signalen noch verwertbare Mitschriften liefert. Beides lässt auf unterschiedliche Nutzung der DSP-Fähigkeiten der Soundkarte schließen.

Als Ausgleich kann *MixW2* ohne Probleme auch sehr schnelle Signale mit 40 WpM und mehr verarbeiten, während *CwGet* dort schwächelt. Auch dies deutet auf die unterschiedliche Nutzung der DSP-Funktionen der Soundkarte hin, die bessere Filterung mit *CwGet* hat offensichtlich ihren Preis in längerer Laufzeit des Signals.

Beide Programme haben unterschiedliche Strategien zur Darstellung von Morsezeichen, die offensichtlich falsch gegeben oder auf dem Übertragungsweg verändert wurden.

Das Rufzeichen *EA6XY* wird bei falscher gegebener Ziffer 6 (meist ein Punkt zu viel) als *EAXY* dargestellt, also wenig aufschlussreich für den OP.

Dagegen schreibt *CwGet* die nicht dekodierbaren Morsezeichen in geschweifte Klammern, in diesem Fall also *EA{-...}XY*. Damit lässt sich dann schon mehr anfangen und man kommt schnell auf die richtige Lösung. Ein Anruf der Station wird

dann endgültige Klarheit bringen – wenn sie nicht meckert, stimmt.

■ Empfehlung für Programmierer

Software-Autoren sollten aber insgesamt der Rufzeichenerkennung ihrer Software mehr Aufmerksamkeit widmen, denn Fehler der oben angeführten Art kann man auch durch Programmroutinen korrigieren. Dass im Amateurfunkverkehr nach *CQ CQ DE* immer ein Rufzeichen folgt, das entweder vorn, an Stelle zwei oder drei eine Ziffer haben muss, ist relativ trivial. Gebefehler an diesen Stellen, hervorgerufen durch durchgerutschte Punkte, lassen sich damit erkennen.

Zumindest könnte man die dann hochgerechnete Ziffer in einer anderen Farbe darstellen, um dem OP zu signalisieren, dass hier ein Fehler war. Insgesamt wären Programme mit heuristischen Routinen, die nicht nur das einzelne Zeichen sehen, sondern aus dem Gesamtverständnis des Amateurfunkbetriebs dekodieren, wünschenswert. Dabei sollten sich Softwareautoren, unabhängig von ihren eigenen CW-Kenntnissen, in die Lage eines Gehörlosen versetzen, der nur die Anzeige am Bildschirm auswerten kann.

rig zu lesen und z.T. mehrdeutig. *MixW2* hat sich allerdings in dieser Hinsicht mehr Mühe gegeben als *CwGet*.

Ursache der Schreibweise sind wohl zu kurze Abstände der gebenden Station zwischen Wörtern (Soll: 7 Punkte), aber auch hier könnte eine entsprechend intelligente Routine solche Standardformeln anhand des Zusammenhanges auflösen und vernünftig auf den Bildschirm bringen. Parallel laufende Routinen in der Software können diese Schreibweise auch dann noch korrigieren, wenn sie bereits auf dem Bildschirm erschienen ist, ohne dass die Dekodierung weiterer Zeichen darunter leidet.

Die Dekodierung des Rufzeichens einer rufenden Station ist für einen PC-CWisten der Knackpunkt, gelingt die Dekodierung nicht und hat er sonst keine CW-Kenntnisse oder Möglichkeiten, um das Rufzeichen auf dem klassischen Weg zu dekodieren, dann kann er auch kein QSO fahren.

Dagegen ist die Aufnahme des Rapports in CW ohnehin eine Farce geworden, weil zumindest in Contesten wie auch bei DXpeditionen unabhängig von der tatsächlichen Lautstärke oder Qualität des Signals

der Programme liefert also mit hoher Wahrscheinlichkeit eine verwertbare Dekodierung.

Trotzdem muss der OP dabei das Gehirn „einschalten“, denn wie in allen anderen digitalen Betriebsarten auch, muss man aus dem Gesamtverständnis heraus das ergänzen, was die Dekodierung verstümmelt darstellt. Wer zusätzlich über CW-Kenntnisse verfügt, erreicht in der Summe durch die weiter steigende Redundanz noch eine wesentlich höhere Klarschiftrate.

■ Konfiguration mit zwei Soundkarten

Ich habe die Konfiguration bisher nur unter *Windows XP* ohne Probleme geschafft. Bei dem älteren Betriebssystem *Win98SE* konnte die zweite Soundkarte zwar installiert werden, dafür war aber die erste Soundkarte, die im konkreten Fall auf dem Motherboard integriert ist, nicht mehr verwertbar. Vielleicht gibt es aber Tricks, um dies doch noch zum Erfolg zu bringen. Denkbar wären Versuche mit zwei „echten“ Soundkarten.

Unter *XP* ist die Installation einer zweiten Soundkarte kein Problem. Nach der Hardwareinstallation und dem Neustart fordert *XP* die Treiber an und weist der Soundkarte den Platz 2 zu. Die neue Soundkarte erscheint dann auch im *MixW2*-Einstellungsmenü als weitere Option und ist dann als Empfangs- und Sendekarte einzustellen, wie Bild 3 demonstriert.

CwGet greift ohnehin nur auf die erste Soundkarte (Standard) zu, die Konfiguration von *CwGet* auf eine andere Karte ist nur in der registrierten Version möglich. Leider konnte ich das Registrierungsproblem trotz nachhaltigem Willen zur Zahlung von 35 US-\$ noch nicht lösen, weil bei der Registrierung die Kreditkartennummer verlangt wird und ich mich nicht entschließen konnte, diese hinter den Ural an eine mir unbekannte Firma [2] zu schicken. (Inzwischen hat der Programmator das Problem dahingehend gelöst, dass die Registrierung über die US-Firmen *Emetrix* bzw. *Regsoft* oder über die englische Firma *SwReg*, jeweils auch in Euro, erfolgen

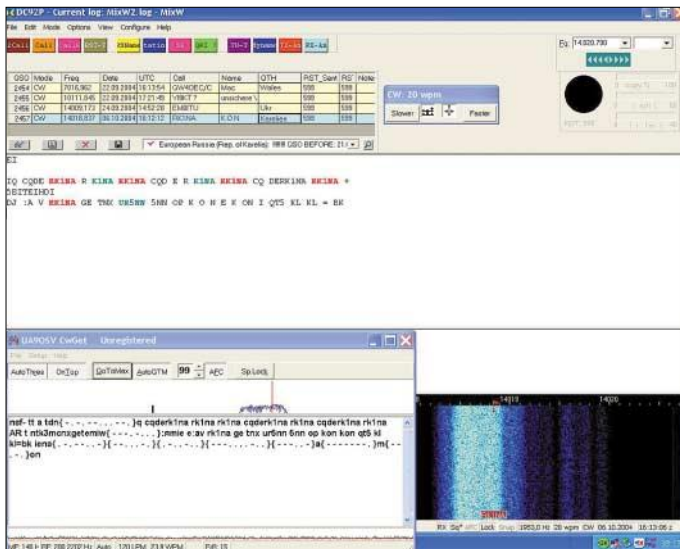


Bild 2: *MixW2* arbeitet im CW-Modus, während unten links *CwGet* in einem Fenster parallel läuft.

Das Programm MPR40 [3] zeigt in der Version 4060 eine Reihe von Ansätzen in dieser Richtung, erwies sich jedoch bei meinen Tests unter dem Strich als weniger brauchbar, zumal der Hersteller empfiehlt, CW-Filter und AGC des Empfängers abzuschalten, um damit die Dekodierungseigenschaften zu verbessern. (Hintergrund ist wohl eine implementierte Software-AGC und ein schmalbandiges DSP-Filter).

Auf der gleichen Linie liegt die Eigenart beider Programme, den Text in vielen Fällen unstrukturiert ohne Leerzeichen zwischen den Wörtern zusammenzuschreiben. Ein CQ-Ruf sieht dann aus wie *cqccqdeeadxyzeabxyzpsek*. Das ist schwierig

der Standard-Rapport 5NN (599) vergeben wird. Diese Unsitte ist mittlerweile auch in normalen QSOs verbreitet. Wer den korrekten Rapport nicht mitbekommt, kann somit den Standard eintragen, Nachfragen sind unnötig und verwirren nur ...

■ Parallele Dekodierung

Beide Programme laufen gleichzeitig, die Line-In-Eingänge der beiden Soundkarten, zu denen das NF-Signal vom RX hinführt, sind parallel geschaltet. Da beide Programme unterschiedliche Charakteristika in der Dekodierung haben, ergibt sich damit eine redundante Darstellung des empfangenen CW-Signals. Mindestens eines

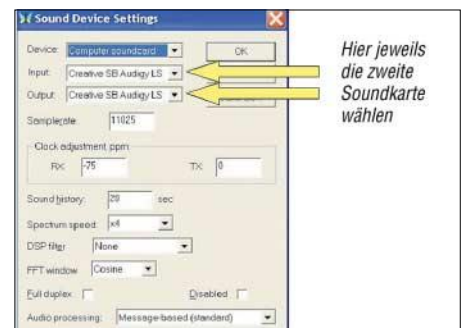


Bild 3: Konfiguration von *MixW2* für die zweite Soundkarte

kann [2] – d.Red.). Für *MixW2* habe ich den Betrag an DL3AYJ [1] überwiesen und die Registrierung war innerhalb von 24 Stunden erledigt.

Mit einer registrierten Version von *CwGet* lässt sich dann über die Systemsteuerung → *Sound-Audio* gemäß Bild 4 wahlweise eine der eingebauten Karten als Standard festlegen.



Bild 4: Hier kann bei Bedarf in Windows XP die zweite Soundkarte als Standard gesetzt werden. Zu dieser Registerkarte gelangt man über Systemsteuerung → Sounds → Audiogeräte → Audio.

■ Sendebetrieb in CW

Der Sendebetrieb erfolgt ausschließlich über *MixW2*. *CwGet* verfügt nicht über die notwendigen Routinen. Das vom gleichen Autor angebotene Programm *CwType* unterstützt weder die Soundkarte noch die CAT-Schnittstelle, sondern muss, wie in [5] beschrieben, mit der notwendigen Bastelarbeit über einen LPT- oder Game-Port betrieben werden. Außerdem wollte ich die Logfunktion von *MixW2* nicht missen.

MixW2 bietet, wie Bild 5 verdeutlicht, insgesamt zwei Möglichkeiten hierzu an:

1. Die Tastung erfolgt über die **CAT-Schnittstelle**. Dabei läuft der Transceiver im CW-Modus. *MixW2* bietet eine Einstellhilfe an, die sicherstellt, dass man in der Tonhöhe bei 800 Hz liegt. Leider funktionierte das nicht sofort bei meinem FT-1000 MP Mark V, hier wird zwar die PTT durch *MixW2* im CW-Modus getastet, nur es erscheint kein Träger. Man muss bei diesem Gerät ein kleines Interface basteln und von dem RS232-Kabel zur CAT-Schnittstelle die *DTR*-Leitung über einen Transistor mit der CW-Key-Buchse verbinden, vgl. [6]. Dazu eignet sich gut ein RS232-Y-Kabel, so dass ein Auftrennen der Leitung entfällt.

Andere Transceiver, z.B. FT-847, haben damit keine Schwierigkeiten, die CAT-Schnittstelle erledigt auch die Tastung ohne zusätzliche Accessoires.

Der Vorteil ist, dass bei allen Transceivern die CW-Filter ohne Probleme zum Empfang benutzt werden können. Bei der folgenden Methode kann nicht jeder Transceiver mithalten.

2. Die Tastung erfolgt im **AFSK-Modus** über die Soundkarte. Hierbei generiert die

Soundkarte ein AFSK-Signal variabler Höhe, das auf dem normalen AFSK-Weg, d.h. wie bei Packet-Radio oder RTTY, aufbereitet wird. Da in meinem FT-1000 im Packet-Radio-Modus ebenfalls alle CW-Filter schaltbar sind und zusätzlich noch DSP-Datenfilter (256 Hz) zur Anwendung kommen, habe ich mich für diese Variante entschieden.

Damit läuft ein CW-QSO unter *MixW2* genau so ab, wie z.B. ein PSK31-QSO: Man klickt in der Wasserfallgrafik die Station an, dekodiert das Signal und startet einen Anruf. Durch die vom Programm automatisch erzeugte passende Tonhöhe liegt man immer richtig.

Zu beachten ist, dass man AFSK-CW nicht auf 160 m verwenden darf, hier ist laut gültiger DV-AFuG der A1A-Betrieb für Morsetelegrafie noch zwingend vorgeschrieben. Morsetelegrafie mit einem modulierten Seitenband ist als J2A eingestuft.

■ Standardmakros

Für den Sendebetrieb ist es empfehlenswert, sich in *MixW2* Makros so anzulegen, dass man damit Standard-QSOs, Contestbetrieb sowie den contestähnlich ablaufenden Betrieb einer DXpedition abdecken kann. Der Einsatz der Tastatur ist, wie in den anderen digitalen Modi auch, in der Regel unnötig. Da es gelegentlich aber Zwischenfragen gibt, auf die man – um sich nicht zu blamieren – reagieren muss, bleibt dann nur der Weg über den Vorschreibschirm, bei gleichzeitig eingeschaltetem TX, übrig.

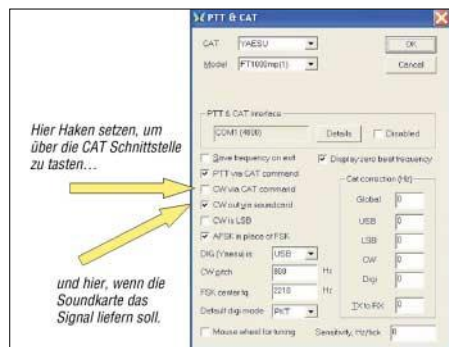


Bild 5: *MixW2*-Einstellungen zum Sendebetrieb in CW Screenshots: DC9ZP

Die meisten Zwischenfragen kamen bei mir zum Rufzeichen, viele Stationen fragten nach, ob ich tatsächlich den Präfix *DC* und nicht *DK* habe. Nach der dritten Frage habe ich auch dazu ein Makro geschrieben und gebe: *DC is OK, new prefix! QSL?* Dies klärt in der Regel den Sachverhalt und die Station freut sich, einen neuen Präfix in CW gearbeitet zu haben.

■ Tastgeschwindigkeit

Die eigene Tastgeschwindigkeit richtet sich nach der anrufenden Station. Sowohl

MixW2 als auch *CwGet* zeigen die Geschwindigkeit in WpM an, große Unterschiede zwischen den Programmen gibt es nicht. Man kann auch zwischen den beiden Werten mitteln. In der Praxis zeigt sich, dass viele Stationen mit höherer Geschwindigkeit senden, als sie zu hören vermögen. Wer ungefähr 10 % unter der ermittelten Geschwindigkeit bleibt, vermeidet lästige Wiederholungen und Nachfragen.

■ Contestbetrieb

Als Einstieg eignet sich, wer hätte das gedacht, die Teilnahme an einem Contest am besten. *MixW2* bietet dazu für die Logbuchführung und automatische Vergabe der obligaten Contestnummern gute Routinen an. *MixW2* registriert auch automatisch die Contestnummer, die die Gegenstation vergibt. Im Contest senden die meisten Stationen automatisch (PC oder Speichertaste), die Dekodierung ist daher für eine Software besonders einfach, zumal die Durchgänge sehr kurz sind und der Rapport mit 5NN ohnehin feststeht.

Die wesentliche Leistung der Software besteht hier nur darin, das Call der rufenden Station zu erkennen, dann erfolgt der Anruf nur durch die einmalige Aussendung des eigenen Calls. Wird man angenommen, dann gibt die angerufene Station das bei ihr ankommende Call zurück, sowie 5NN plus Kontrollnummer. Daraufhin sendet man *CFM*, 5NN plus Nummer und anschließend *TU*. Jetzt kann noch eine Bestätigung oder Dank *TU* von der angerufenen Station kommen, muss aber nicht. Das QSO ist abgeschlossen.

■ Zusammenfassung

Die erfolgreiche Teilnahme an internationalen Amateurfunkverkehr in CW ist im Prinzip auch ohne Fähigkeiten des Hörens und Gebens von Morsezeichen möglich. Kenntnisse der speziellen Betriebstechnik muss man sich aber durch Zuhören – in diesem Fall durch Zusehen am Bildschirm – erwerben. Wer diesen Weg nicht scheut, kann mit kleiner Leistung die schönsten Verbindungen tätigen.

Literatur

[1] Piehler, R., DL3AYJ: MixW – Die deutsche Seite. www.mixw.de
 [2] Podstrigailo, S., UA9OSV: Intelligenter Morse-Dekoder CwGet. www.dxsoft.com/de/products/cwget
 [3] Pieper, N.: MRP40 Morse Code Decoder & Sender. www.polar-electric.com
 [4] Maday, M., DC9ZP: Störungen beim Funkverkehr durch PC und Peripheriegeräte. FUNKAMATEUR 53 (2004) H. 5, S. 566–567
 [5] Koch, K., DL8LBK; Rahmann, B., DK1DU: CW – eine Betriebsart auch für KW-Neueinsteiger. FUNKAMATEUR 53 (2004) H. 1, S. 56–57
 [6] Höding, M., DL6MHW: Ein Wochenendprojekt: Einstieg in RTTY zum WAE-Contest. FUNKAMATEUR 53 (2004) H. 11, S. 1143–1145

BC-DX-Informationen

■ Mit 1000 kW aus Moldawien

Über „Radio Pridnestrowja“ (Republik Moldawien), ausgestattet mit 1000 kW Sendeleistung aus der Sowjetzeit, ist auf Mittelwelle 999 kHz von 2030 bis 2100 UTC eine Sendung von „Transworld Radio“ in Weißrussisch auch bei uns hörbar. Auf derselben Frequenz kann auch Russisch von 2000 bis 2030 samstags bis dienstags empfangen werden. Für Berichte ist Transworld Radio Europe, Postfach 141, 1235 Wien, zuständig. **Bü**

■ Brüssel geändert

Das deutschsprachige Programm „Hier ist Brüssel“ von „Radio Viaanderen International“ aus Brüssel ist während der Winterzeit bis 26.3.2005 täglich von 1815 bis 1915 UTC jetzt über die Relaisstation Krasnodar (Russland) auf 7490 sowie auf Mittelwelle über Wolvertem (Belgien) auf



■ Post aus Südamerika – da schlägt das Herz eines jeden DXers höher!

1512 kHz zu empfangen. Die bisherige Ausstrahlung erfolgte über Moskau auf 9925 kHz. Samstags werden Hörerbriefe beantwortet. Die Postadresse lautet: Hier ist Brüssel, 1043 Brüssel, Belgien. **Bü**

■ „Stimme Russlands“ aus Königsberg

Die russische Exklave Kaliningrad (Königsberg), seit 1991 eigenständiges Radioland, verfügt über die Kurzwellenstation Sowetsk – das frühere Tilsit – von der aus auch Teile der deutschsprachigen Sendungen der „Stimme Russlands“ ausgestrahlt werden. Die sehr gut einfallende Frequenz dafür ist 7300 kHz.

Hier das vollständige bis 15.3.05 gültige deutschsprachige Programm: 1000 bis 1100 auf 15780 (Moskau), 15540 Armavir (gut) und 9720 Moskau (gut); 1200 bis 1300 auf 12060 (Armavir); 1600 bis 1700 auf 7300 (Kaliningrad), 6145 (Moskau); 1700 bis 1800 auf 7300, 7290 (Irkutsk) und 6145 (Moskau); 1800 bis 1900 auf 7300, 6235 (Kaliningrad) und von 1900 bis 2000 UTC auf 7300 und 6145 kHz (Moskau).

Zusätzlich werden alle angeführten Sendungen auch auf Mittelwelle, und zwar hier in sehr guter Qualität, auf 1323 kHz ausgestrahlt. Hörerpost wird dienstags um 1000, donnerstags um 1700 und sonntags um 1600 UTC beantwortet. Der „DX-Klub“ meldet sich samstags 1600 und dienstags um 1900 UTC.

Die Postanschrift: Stimme Russlands, Piatnitskaya 25, 115326, Moskau. **Bü**

■ Dar-es-Salaam recht gut

In der Landessprache Kiswahili kann der staatliche Rundfunk Tansanias (das frühere Tanganyika) in Ostafrika ab etwa 1800 UTC auf 5050 kHz recht ordentlich mit seinem Nationalprogramm aufgenommen werden. Standort des Senders ist Mabibo, die Sendestärke dürfte 100 kW betragen. Tansania war bis 1918 deutsche Kolonie, danach bis 1963 britisches Treuhandgebiet.

Berichte können in Englisch, der zweiten Amtssprache, verfasst sein. Die Anschrift: Radio Tanzania, Nyerere Road, P.O. Box 9191, Dar-es-Salaam, Tanzania. Bestätigt wird allerdings zögernd mit QSL-Karte. Ein IRC sollte beigelegt werden. **Bü**

■ Wilna mit Englischprogramm

Mit „This is Radio Vilnius, Lithuania“ meldet sich der litauische Rundfunk von 0830 bis 0900 UTC in englischer Sprache auf 9710 kHz. Der 100-kW-Sender in Sitkunai bietet ausgezeichneten und ungestörten Empfang. Berichte werden mit QSL-Karte bestätigt, die Anschrift lautet:



■ QSL-Überraschung: „Radio Cluj“ aus der rumänischen Stadt Cluj-Napoca. Bestätigt wurde der Empfang einer Sendung in rumänischer Sprache auf 1593 kHz.

Radio Vilnius, Konarskio 49, LT 2603 Vilnius MTP, Litauen. **Bü**

■ Sambia in Englisch

„Christian Voice“, eine religiöse britische Radiomission, kann bereits ab etwa 1530 UTC auf 4965 kHz mit einem englischen Programm, das bei uns recht ordentlich bis 1600 UTC, von männlichen und weib-

lichen Kommentatoren moderiert, ankommt, empfangen werden. Standort der Station ist Lusaka in Sambia, die Sendestärke beträgt 100 kW. Das Programm wird immer wieder musikalisch und gesanglich untermauert.



■ Mit einer attraktiven QSL-Karte belohnte „Radio Vatikan“ einen Empfangsbericht auf 7250 kHz. Die QSL zeigt den Palast Leone XIII, in dem sich die technische Direktion des Senders befindet.

Die Anschrift lautet: The Voice Africa, Private Bag E 605, Lusaka, Zambia. Erwünscht sind ein US-\$ oder zwei IRCs. Kontaktperson ist Philip Haggard, der Stationsmanager. Bestätigt wird mit Brief. Bei Sambia handelt es sich um das ehemalige britische Protektorat Nord-Rhodesien. Es ist eigenständiges Radioland. **Bü**

■ Kaschmir Radio in Englisch

Der pakistanische Sender „Azad Kashmir Radio“ („Unser Kaschmir“) ist auf 4790 kHz um 1600 UTC auch in Englisch bei uns recht gut zu hören. Die übliche Sendesprache ist Kaschmir-Urdu. Die normale Sendezeit endet um 1815 UTC, vielfach auch schon früher.

Die Ansage lautet: „Hamara Kashmir“ bzw. „Radio Pakistan“. Die Sendeanlage Islamabad befindet sich im pakistanischen Teil von Kaschmir und verfügt über eine Sendeleistung von 100 kW.

Empfangsbestätigungen, die per Brief erstellt werden, sind eine Rarität. Die Anschrift: Azad Kashmir Radio, Muzaffarabad, Azad Kashmir, Pakistan. Einschreiben ist hilfreich. **Bü**

■ Hawaii mit KHWR-Programm

„World Harvest Radio“, eine evangelisch orientierte Organisation der Le Sea Broadcasting Inc., unterhält fünf Sendeanlagen, darunter „Angel 3“ in Naalehu auf Hawaii, hörbar auf 9930 kHz mit 100 kW, überwiegend in Englisch und Chinesisch, täglich von 1000 bis 1700 UTC in allerdings unterschiedlicher und meist unbefriedigender Qualität, am ehesten noch gegen 1500 UTC.

Auf dem Programm stehen vermietete Abschnitte für religiöse und politische Organisationen. Zielgebiet ist Asien. Die

Kontaktanschrift lautet: Radio KHWR Naalehu, c/o World Harvest Radio, 61300 Ironwood Road, South Bend IN 46614, USA. Obwohl den USA zugehörend, ist Hawaii eigenständiges Radioland. Rückporto ist erforderlich. **Bü**

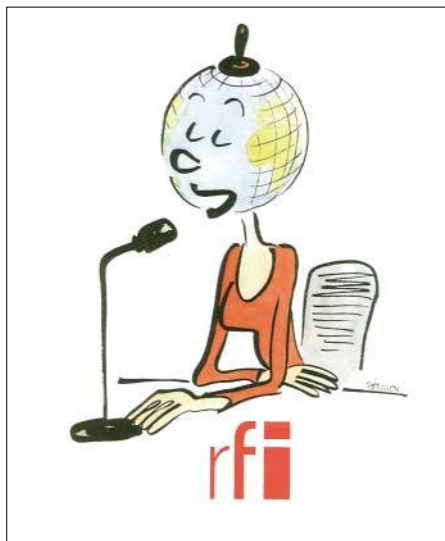
■ Ekuador mit 1 kW

Die „Voice of the Andes“, so auch die Ansage, kann in USB mit ihrem englischsprachigen Programm für Europa und Australasien, ausgerüstet mit einer Sendekapazität von 1 kW, recht gut von 1100 bis 1330 UTC auf 21455 kHz bei uns gehört werden.

Das Programm ist religiöser Natur und wohl eines der ältesten Missionssendungen der Welt, die seit 1953 auch in Deutsch ausgestrahlt wird. Bestätigt wird zuverlässig mit QSL-Karte und kleineren Souvenirs von Radio HCJB Quito, Cassilla 17-17-691, Quito, Ecuador. **Bü**

■ UN-Radio auch via Ascension

Ein kurzes Gastspiel gibt „United Nations Radio“ in seiner englischsprachigen Sendung von 1730 bis 1745 UTC auf 17810 kHz über die 250 kW starke Relaisstation auf der Ascension-Insel. Der Empfang ist nicht überragend, die Verständlichkeit etwas erschwert. Das Programm besteht vorwiegend aus einem politisch-militärischen Informationsdienst für West- und



Weihnachtsgrüße von „Radio France International“. Leider ist die Station mit den deutschsprachigen Programmen nicht mehr auf Kurzwelle vertreten.

Zentralafrika und zwar montags bis freitags. Zuschriften an United Nations Radio, 42nd Street Ist Avenue, New York NY 10017 USA, werden mit QSL-Karte bestätigt. **Bü**

■ Eine Stunde Gabun

Täglich nur eine Stunde, von 0400 bis 0500 UTC, nutzt „Radio France Internationale“ den Sender Moyabi in Gabun für

die Übertragung eines französischen Programms für Zentralafrika auf 4890 kHz. Der Empfang ist recht gut, verständlich und ungestört. Die Sendeleistung beträgt 250 kW.

Empfangsberichte werden von Paris bestätigt, die Anschrift: Radio France Internationale, B.P. 9516, F-75016 Paris Cedex 16, France. Berichte werden mit QSL-Karte bestätigt. Standorthinweis erbitten! **Bü**

■ Libreville reaktiviert

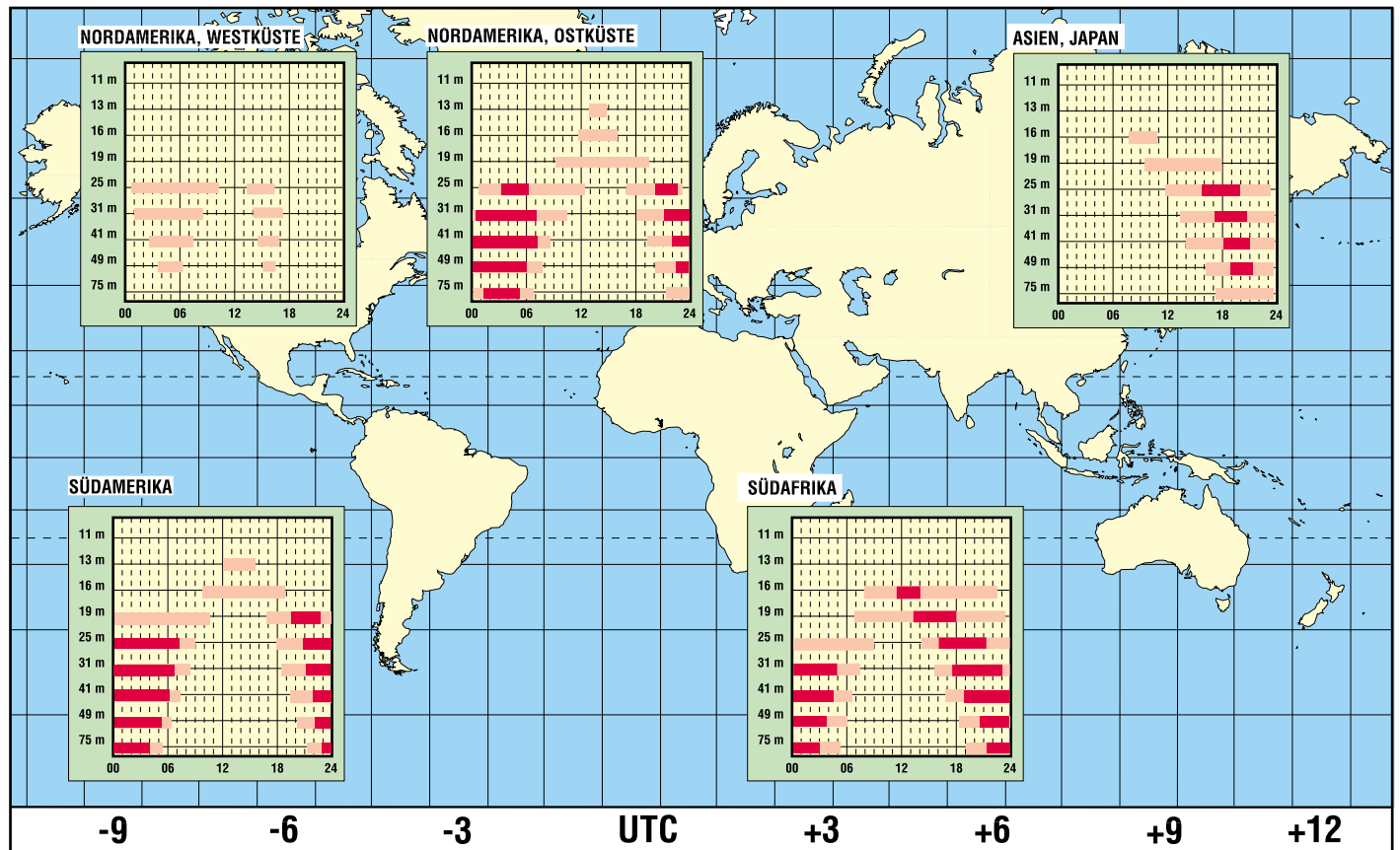
Der Inlandsdienst von RTVG (Radiodiffusion Television Gabonaise) kann seit einiger Zeit nach längerer Unterbrechung auf 4777 kHz sehr deutlich und vor allem auch lautstark (bis zu S 9) mit Pausen von 0500 bis 2300 UTC, am besten bei Sendebeginn, in den Abendstunden von 1600 bis 1900 sowie gegen 2100 UTC erneut gehört werden.

Sendesprache ist Französisch, die Sendestärke beträgt 250 kW. Standort ist Libreville. Angesagt wird wiederholt mit „Radio Gabon“. Die Station ist nicht zu verwechseln mit „Afrique No. 1“, die in Moyabi angesiedelt ist. Berichte sollten in Französisch abgefasst sein, ein US-\$ ist erforderlich. Angeboten wird neben der QSL-Karte ein Aufkleber. **Bü**

Die Berichte kamen von Friedrich Büttner sowie Michael Lindner (mit den QSL-Informationen).

BC-DX im Februar 2005

Ausbreitungsvorhersage



Radiomann III – die Rückkehr...

Dr. THOMAS MORZINCK – DD0QT

Der 70. Geburtstag des Radiomann, der wie kein anderes Experimentiersystem Funkamateure zum Hobby geführt hat, ist ein guter Anlass, die bekannten Darstellungen der Historie [1] des legendären Kosmos-Kastens um einige Aspekte zu ergänzen und die Neuauflage vorzustellen.

Wie die Experimentierkästen mit anderen fachlichen Schwerpunkten hatte auch der *Radiomann* gleich mehrere Wurzeln. Die ersten Vorlagen für naturwissenschaftlich experimentelle Aktivitäten finden sich in populären Fachbüchern, die seit dem 18. Jahrhundert für Chemie, Physik und Elektrizität geschrieben wurden [2]. Die für die Versuchsaufbauten benötigten Einzelteile waren jedoch lange Zeit oft kaum erhältlich und mussten zum Teil in Handarbeit hergestellt werden.



Eine große Hilfe brachten deshalb die bald angebotenen Experimentierkästen, in denen alle Einzelteile für die im Anleitungsheft beschriebenen Versuche enthalten waren.

■ Wilhelm Fröhlich – die Sicht des Pädagogen

Beschaffungsschwierigkeiten wirkten sich auch in der Schule aus, sodass der Schweizer Sekundarlehrer Wilhelm Fröhlich (1892 bis 1969) zunächst zur Verbesserung des Unterrichts in schlecht ausgestatteten Landschulen mit der Lehrmittelabteilung des Franckh-Verlages einige große Experimentierkästen entwickelte. Deren Holzgehäuse und Einschubdeckel ließen auch eine gut sichtbare vertikale Anordnung der Demonstrationsversuche zu.

Die von 1922 bis 1930 für die Themen Elektrotechnik, Optik, Mechanik, Chemie und *Radio-Technik*, Bild 2, eingeführten gleichnamigen Experimentierkästen wurden als Lehrmittel für Schüler und Erwachsene beworben.

Die Reihe wurde 1930 noch um Astronomie ergänzt; im gleichen Jahr starteten die kleineren Ausgaben für den Hausgebrauch der Schüler: *Elektromann*, *Optikus*, *Technikus*, *All-Chemist* und natürlich 1934 der *Radiomann*, die bis Anfang der 40er Jahre auch eigene Gesichter hatten, Bild 5.

■ Bau- oder Experimentierkasten?

In Fröhlichs über 40-jähriger Zusammenarbeit mit *Kosmos* entstanden noch weitere,

Bild 1: Der typische *Radiomann* aus den 60er Jahren, wie ihn viele kennen werden

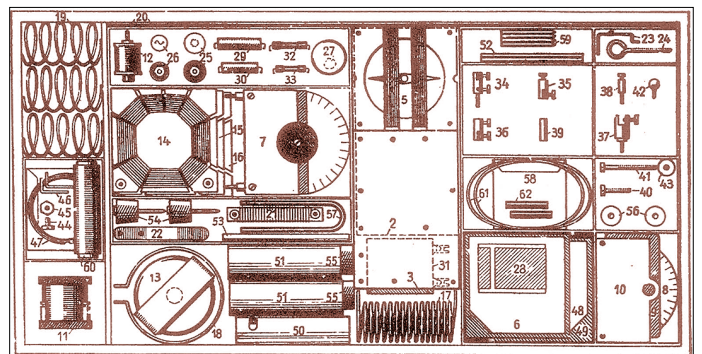
leben auf die Experimentierkästen zurückführte, bastelte übrigens nach eigenen Angaben der Computerpionier Konrad Zuse (1910–1995) in jungen Jahren unverdrossen mit seinem Stabilbaukasten. Trotzdem gab es durchaus eine Verbindung zwischen Metallbaukasten und Radio, denn schon 1922 vertrieb *Meccano* als *Crystal Set* einen Detektorempfänger, dessen Drehkondensator aus kleinen Metallbaukastenplatten bestand. Auch Teile aus Holzbaukästen kamen zum Einsatz: *Korbuly* lieferte im Rahmen seines *Matador*-Systems seit den 20er Jahren zwei verschiedene Naben zur Anfertigung von Flachspulen und Honigwabenspulen.

Überhaupt nahm im Radiobasteln der frühen Jahre die mechanische Herstellung von Einzelteilen sehr breiten Raum ein. Entsprechendes lässt sich zeitgenössischen Bastelbüchern entnehmen. Die Mechaniklastigkeit spiegelt sich auch in dem Begriff des Radio- bzw. Rundfunkmechanikers wider, der als Berufsbezeichnung bis in die 50er Jahre beibehalten wurde.

■ Wilhelm Fröhlichs Radiozeit

Seit den frühen 20er Jahren verlegte die Franckh'sche Verlagshandlung die Zeitschrift *Radio für Alle* und bot daneben Radiobausätze über den *Radio-Kosmos* an. In diesem zeitlichen Kontext war schon der große Kasten *Radio-Technik* 1930 relativ spät herausgekommen.

Bild 2: Die Verwandtschaft ist nicht zu übersehen – ein Blick in *Radio-Technik* von 1951



heute oft kaum mehr bekannte Experimentierkästen. Für sein großes Engagement erhielt er 1957 einen Ehrendokortitel der Universität Bern.

Die *Kosmos*-Experimentiersysteme kamen ab 1930 in einen Spielzeugmarkt, in dem Metallbaukästen bereits erfolgreich verkauft wurden. Für Erweiterungen der Modelle mit Magneten und Elektromotoren, aber auch für Morse- und Telefonfunktionalitäten wurden von dieser Seite vor allem Elektrozusatzkästen angeboten. Daraus erwuchs *Kosmos* aber keine ernsthafte Konkurrenz; im Gegenzug erlangten die Stuttgarter auch keine nennenswerten Anteile des Metallbaukastenmarktes.

Anders als mancher bekannte Wissenschaftler, der sein erfolgreiches Berufs-

Darin liegt jedoch kein Widerspruch, denn Wilhelm Fröhlich verband ihn mit dem pädagogischen Ziel, „sich mit bescheidenen Mitteln ein kleines Laboratorium zur Erforschung der elektrischen Wellen einzurichten und die Entdeckerfreuden der Pioniere der Radiotechnik nochmals nachzuerleben“. Die Konstruktion eines dauerhaft gebrauchsfähigen Radios war nicht beabsichtigt. Weitere Pläne, später „auch Röntgenstrahlen und das Fernsehen in den Bereich der Versuche“ einzubeziehen, setzte Fröhlich nicht um.

Andererseits kam der *Radiomann* 1934 auf keinen Fall zu spät, denn als Mehrwert unterstützte er die allgemeine Funkbegeisterung. Ganz handfest auf den Punkt brachte es die *Kosmos*-Werbung Anfang

der 50er Jahre: „Wenn deine Eltern am großen Radiogerät Musik hören wollen, kannst du dann an deinem Empfänger ungestört die Übertragung eines Fußballspiels mitanhören.“

Obwohl die Radiotechnik im naturwissenschaftlichen Schulunterricht von jeher kaum eine Rolle spielte, bevorzugte *Kosmos* den *Radiomann* im Vergleich mit den anderen Experimentierkästen ganz ungeniert als den „gelehrtesten seiner Brüder“.

■ 60er Jahre – das letzte Jahrzehnt

Mit dieser neuen Ausstattung erschien der *Radiomann* erstmals in der 13. Auflage 1960. Die Röhrenversuche blieben erhalten, denn das Beschaffungsproblem konnte durch den Wechsel von den alten Raumladegitterröhren auf die damals neue Niederspannungsröhre EF98 gelöst werden – Senderschaltungen mit ihr gab es aber nur noch im *Radio+Elektronik Zusatzkasten D*.

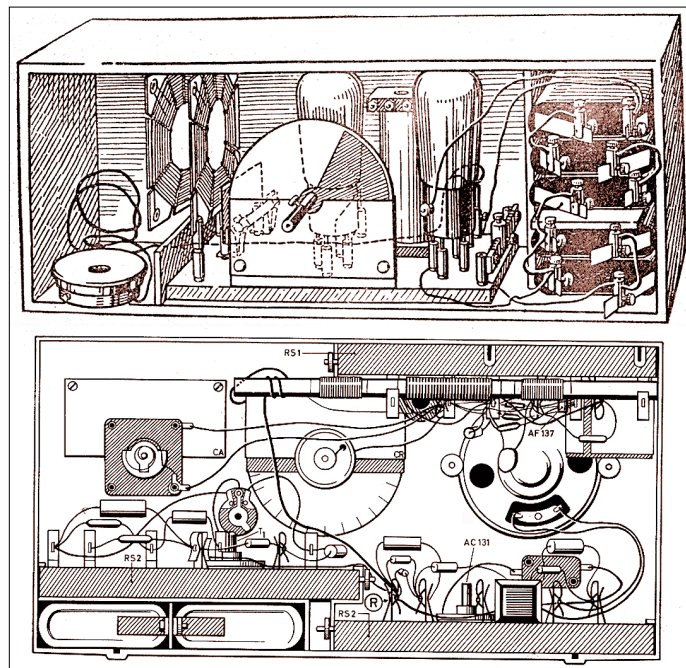


Bild 3: Zwei *Kosmos*-Radios in ihren Gehäusen – *Radio-Technik* von 1930 (oben) und *Radiomann+HF+NF* von 1965

Bild 4: Zeit des Umbruchs; neben dem damals neuen Stuttgarter Fernsehurm wird 1957 auf einem Teil des Kartons noch der Ur-*Radiomann* präsentiert.

■ Radiomann II: Große Revision in zwei Schritten

Nach rund 25 Jahren modernisierte und strukturierte der Franckh-Verlag sein Programm ab 1956 in acht *Kosmos*-Lehrspielzeuge. Zu den ersten fünf kleinen Experimentierkästen der 30er Jahre gesellten sich *Mikromann* und *Der junge Bautechniker*. Als Nummer 7 steuerte der legendäre Autor Heinz Richter das neue System *Radio + Elektronik* mit einer Multifunktionsgrundplatte und Bedienungselementen bei, das zunächst nur Transistoren als aktive Elemente vorsah.

Die Projektleitung zur Modernisierung der Experimentierkästen lag bei Peter Schöne, der selbst Funkamateur und bei *Kosmos* auch für den Ausbildungslehrgang *Radio und Fernsehen* zuständig war. Der *Radiomann* erhielt zuerst einen zeitgemäßen Karton, Bild 4, in dem die Einzelteile in einer Formschale aus Kunststoff aufbewahrt wurden. In den folgenden drei Jahren folgte die inhaltliche Überarbeitung des Systems; Buchenholzbretchen, Wabenspulen und Bleiglanzkristall wurden gegen rote und blaue Kunststoffgrundplatten, Klemmfedern, Zylinderspulen und eine Germaniumdiode ersetzt. Zusätzlich gehörte nun ein Transistor zum Lieferumfang.



In eine Kombifassung ließen sich wahlweise die EF98 oder der von *Kosmos* gesockelte Transistor einstecken, der die Röhre allerdings nicht wirklich ersetzte, da er in den Versuchen nur zur NF-Verstärkung eingesetzt wurde.

■ Ergänzungen zum echten Radio

Diese Überarbeitung konnte *Kosmos* noch nicht genügen, denn zu viele Mängel der alten Version waren erhalten geblieben. Als Ersatz für den anachronistischen Kopfhörerempfang empfahlen die neuen Anleitungshäfte Anfang der 60er Jahre eine Transistor-NF-Endstufenschaltung zum Empfang des „Ortssenders in Zimmerlautstärke“.

Der Einbau in ein hübsches Gehäuse wurde nicht lange der Erfindungsgabe der Nutzer

überlassen, sondern ab 1964 durch den *Zusatz NF* mit Gehäuse und Lautsprecher stark vereinfacht. Der *Zusatz NF* hätte auch *NF und Elektronik* genannt werden dürfen, da Schaltungen für Blinkanlage, Taktgeber, Morsesummer, elektronische Musik, Magnetfelddetektor und eine Wechselsprechanlage enthalten waren. Heinz Richter setzte das Gehäuse mit speziellen Aluminium-einsteckplatten übrigens auch für Schaltungen aus seinem Buch *Radiopraxis für Alle* ein.

In einem weiteren Schritt realisierte Peter Schöne 1965 dann mit dem *Zusatz HF* wichtige technische Verbesserungen: Ein moderner Drehkondensator ermöglichte nun eine akzeptable Sendereinstellung, während der HF-Transistor AF137 mit der Ferritantenne den *Radiomann* ausdrücklich von Langdrahtantenne und Erde befreite – für Etagenwohnungen ein wichtiger Aspekt. Erst jetzt waren die Röhrenschaltungen gleichwertig durch einen Transistor ersetzt worden. Auch ließ sich im Gegensatz zu den einfachen Schwingkreisen des Grundkastens nun der gesamte Mittelwellenbereich, etwa 500 bis 1600 kHz, problemlos durchstimmen, sodass der *Radiomann* nach 30 Jahren endlich den Aufbau des durch Ferritantenne und Batteriebetrieb unabhängigen Drei-Transistor-Reflexempfängers ermöglichte, Bild 3.

■ Kurzwellen-Amateurfunk

Nachdem mit dem *Zusatz NF* bereits ein Morseübungsgenerator gebaut werden konnte, war mit dem *Zusatz HF* durch die Kurzwellenspule für rund 3,5 bis 10 MHz der Weg zum Amateurfunk frei; die beigelegte Skala leistete Abstimmhilfe durch Markierungen für das 80- und das 40-m-Amateurband. Amplitudenmodulation war vor 40 Jahren noch gebräuchlich; für die Einstellung von SSB-Sendungen bei angezogener Rückkopplung fehlte aber eine Bandspreizung oder eine Unterersetzung vor dem Drehkondensator. Das Anleitungsheft enthielt auch mehrere Buchtipps zum Thema Amateurfunk.

■ Die „radiomannfreie“ Zeit

Auch die essentiellen Neuerungen konnten das Ende des *Radiomann* nicht mehr



Bild 5: Ein gutes Gespann: *Radiomann* mit Röhrennase und *Elektromann*

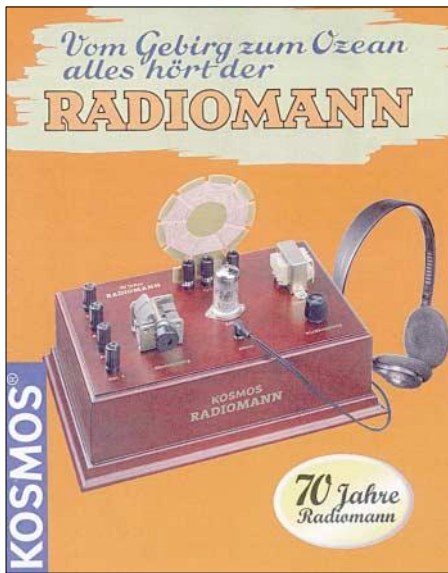


Bild 6: Radiomann III – Umschlag des neuen Anleitungsheftes

aufhalten, denn längst waren kleine Transistorradios mit Lautsprecherempfang im Handel und UKW hatte er ohnehin nie bieten können. Das vorläufige Ende kündigte sich mit dem Verschwinden der Röhre an: Zuerst fehlten die sieben Kontaktfedern der Röhrenfassung und dann das für die EF98 reservierte Fach. Zuletzt zeigte das Deckelbild, erstmals seit 1942, keinen Röhrenaufbau mehr.

Schlussendlich verabschiedete sich der *Radiomann* mit der 23. Auflage für über 30 Jahre aus dem *Kosmos*-Lieferprogramm. Die Elektronik hatte die Radiotechnik verdrängt und wurde mit neuen Systemen wie dem *Elektronik-Labor X* ab 1966 nicht nur von *Kosmos* unterstützt; *Philips* bot beispielsweise 1971 mehrere Elektronik-, zwei Chemie- und einen Physikexperimentierkasten an.

Doch seit den 80er Jahren absorbierte die Digital- und Computertechnologie fast alle Hobby-Energien und führte zu einem weitgehenden Zusammenbruch des klassischen HF-Bastelns. Mittlerweile hat aber eine digital-analoge Versöhnung stattgefunden, denn der Computer fällt – ebenso wie das Radio einige Jahrzehnte zuvor – in die Rolle eines nützlichen Gebrauchsgegenstands zurück.

Als globale Informationsplattform für verstreute und seltene Hobby-Aktivitäten dient das Internet, das eine Begeisterung wie in den Aufbruchjahren des Radios ausgelöst hat. Selbst die HF-Technik rückt durch den Trend, sich von der lästigen Welt am Draht zu befreien, wieder ins Blickfeld: sei es durch Wireless-LAN-Verbindungen oder durch den neuen Fernsehstandard DVB-T, der auf der Rückkehr zur normalen Antenne basiert.

■ Die freundliche Welt der Radoröhre

In dieser entspannten Situation stieg das Interesse an Röhrenschaltungen auch für Radiotechnik in den letzten Jahren so weit

Funk

an, dass sogar neue Bücher zum Thema erschienen. Auch wenn viele alte Ausführungen wie die RE074d oder DM300 selten und teuer geworden sind, hat die Röhre als elektronisches Bauteil überlebt. Die immer noch gute Lieferbarkeit vieler Rundfunk- und Fernsehrohren und das preiswerte Angebot aus jüngerer russischer Produktion unterstützt diesen Hobby-Zweig.

■ Radiomann – das neue Kapitel

Bei derart guten Voraussetzungen musste der *Radiomann* zum 70-jährigen Jubiläum ganz einfach neu aufgelegt werden. Die von Burkhard Kainka, DK7JD, entwickelte neue Version [3] verzichtet aber auf den Selbstaufbau. Die heute mit Hi-Fi-Anlage, MP3-Player, Fernsehgerät, Handy usw. ausgestattete Zielgruppe ab zwölf Jahren, der die MW/AM-Taste zumeist fremd ist, kann mit mühsamen Verdrahtungs- und Klemmarbeiten kaum begeistert werden. Folgerichtig liefert *Kosmos* jetzt ein aus modernen Teilen, Bild 7, hergestelltes betriebsbereites Röhrenradio aus; lediglich die Spulen sind ohne LötKolben auswechselbar. Das zusätzlich beigelegte *Radiomann*-Heft aus dem Jahr 1940 erfreut nicht nur Nostalgiker, sondern wird von der neuen Anleitung auch für wichtige Erklärungen herangezogen.



Bild 7: Einzelteilesatz der Neuauflage
Fotos: Franckh-Kosmos Verlags-GmbH

Als Röhre kommt die vor über 50 Jahren als Oszillator, Sperrschwinger und Multivibrator in Fernsehempfängern entwickelte Doppeltriode ECC82/12AU7 zum Einsatz, die gut erhältlich ist. Die Schaltungen mit Rückkopplungsaudion und nachfolgender NF-Verstärkerstufe, ein 0-V-1, entsprechen funktional dem 1930 in *Radio-Technik* gezeigten „Zwei Lampen“-Apparat, Bild 8.

Heute gewährleistet allerdings ein einziger 12-V-Batteriesatz für Anoden- und Heizspannung eine sichere Handhabung.

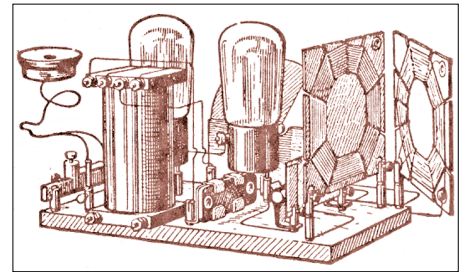


Bild 8: „Zwei Lampen“-Radio aus dem Baukasten *Radio-Technik* von 1930

Für den in der Tradition des *Zusatz HF* stehenden Kurzwellenempfang sorgt eine mitgelieferte zweite auswechselbare Spule; die Rückkopplung wird an einem Potenziometer zur Veränderung der Betriebsspannung der HF-Triode eingestellt. Optisch geht der aktuelle *Radiomann* sogar noch in die Zeit vor seiner Erfassung zurück, denn die Teile sind wie in den 20er Jahren auf einem Holzkasten montiert, Bild 6.

Der Ausgangstransformator ist nicht nur für den Anschluss eines modernen Doppelkopfhörers vorgesehen, sondern bietet eine NF-Verbindung zur Hi-Fi-Anlage oder Soundkarte des PCs, sodass Lautsprecherwiedergabe, Aufzeichnungen und sogar DRM-Empfang möglich sind. Im Internet finden sich inzwischen zusätzliche Spulen- und Schaltungsvarianten auch mit anderen Röhren, darunter sogar eine Version für Lautsprecherempfang [4].

■ Einfache Technik – neues Erlebnis

Zweifellos fasziniert der Bau einfacher Radios. Ein anderer Nutzen ergibt sich aber daraus, auch die Wellenausbreitung unverfälscht beobachten zu können. Deshalb ist es vielleicht in der schon lange störungsfreien Hi-Fi-Welt wieder an der Zeit, nicht nur Sender in fernen Ländern zu hören, sondern ganz im Sinne Wilhelm Fröhlichs einmal wieder den Weg der elektrischen Wellen zu erleben. Dazu kann der Interessierte wie vor 70 Jahren zum Abend seine Röhre anheizen, in der Dämmerung das rote Glimmen der Kathode betrachten und dem an- und abschwelldenden Gewirr von Stimmen und Musik lauschen...

Literatur

- [1] Bauer, W.: *Kosmos „Radiomann“ – Ein Spiel, das Wissen schafft*. FUNKAMATEUR 45 (1996) H. 4, S. 390–393
- [2] Hilz, H.; Schwedt, G.: *Zur Belustigung und Belehrung – Experimentierbücher aus zwei Jahrhunderten*. Deutsches Museum, VNT, Berlin 2002
- [3] Franckh-Kosmos Verlags-GmbH & Co. KG: *Der Radiomann*. Pfizerstr. 5–7, 70184 Stuttgart, Tel: (07 11) 21 91-0, www.kosmos.de
- [4] Kainka, B., DK7JD: *Der Radiomann*. www.b-kainka.de/kosmos/radiomann.htm
- [5] Gantner, P., HB9AYS: *Auf Wellenjagd mit dem neuen Radiomann und der Röhre ECC82*. www.educanet.ch/home/gant/radiomann/radiomann.htm

Tesla-Transformator mit direkter Power-MOSFET-Anregung (1)

Dr. JOCHEN JIRMANN – DB1NV

Seit einiger Zeit sind Plasmakugeln im Handel, die besonders durch die hervorgerufenen optischen Effekte ansprechen. Was eigentlich physikalisch dahinter steckt und wie man die für solche Hochspannungsversuche erforderlichen Geräte auch selbst bauen kann, stellen wir hier dar.

Tesla-Transformatoren – benannt nach dem von 1856 bis 1943 lebenden Physiker Nikola Tesla – erzeugen Hochspannung mit Hilfe eines Funkensenders und eines HF-Transformators. Sie ermöglichen die relativ gefahrlose Demonstration vieler Hochspannungseffekte wie lange Funken, Koronaentladungen, Anregen von Gasentladungen, Einfluss der Elektrodenform auf die Funkenlänge. In diesem Beitrag werden Wege beschrieben, wie man mit Power-MOSFET-Sendern moderne Tesla-Transformatoren bauen kann, die direkt aus einer Niederspannungsquelle versorgt werden.



Bild 1: Eine 200-W-Glühlampe kann auch als Plasmakugel dienen.

Wichtige Hinweise vorweg

Auch wenn die HF-Spannung aus einem Tesla-Transformator physiologisch unbedenklich ist, kann sie durch Wärme- und Brandwirkungen Verletzungen hervorrufen oder Gegenstände entzünden. Ferner reicht die Funkenenergie aus, elektronische Geräte zu zerstören. Die Funken können gefahrlos auf ein in der Hand gehaltenes Metallstück überspringen, aber der direkte Einschlag in den Finger ist durch die hohe Stromdichte deutlich spürbar bis schmerzhaft und hinterlässt kleine Brandmale auf der Haut. Auch ein in der Hand gehaltener Bleistift begann schon mal zu brennen. Im Zeitalter einer beispiellosen Elektrosmoghysterie dürfte allein der Anblick eines Tesla-Transformators bei Elektrosmoggläubigen einen Schock auslösen – daher bitte Vorsicht beim Einsatz in unbekannter Umgebung.

Den ersten Kontakt mit Tesla-Transformatoren hatte ich im Alter von etwa 12 Jahren; ein Physikbuch [1] enthielt detaillierte Ver-

suchsbeschreibungen zu Funkensendern und Tesla-Transformatoren. Das musste ausprobiert werden, die Ergebnisse waren mangels geeigneter Ausrüstung eher bescheiden, aber zumindest waren die Versuche nachzumachen. Erst mehr als 30 Jahre später ließ die Suche nach geeigneten Demonstrationsgeräten für HF-Anwendungen das Interesse am Tesla-Transformator in mir erneut erwachen: die Neuauflage sollte aber ohne Funkensender auskommen und direkt mit einem Power-MOSFET-Oszillator angeregt werden.

Prinzipieller Aufbau eines Tesla-Transformators

Die Urform des Tesla-Transformators mit einem Funkeninduktor zur Anregung, z.B. in [2] oder [3] zu finden, ist in Bild 3 dargestellt. Es handelt sich um einen Funken-sender zur HF-Erzeugung und einen Resonanztransformator zur Aufwärtstransformation der HF-Spannung. So lassen sich Hochfrequenzspannungen von vielen Kilovolt bis zu einigen Megavolt erzeugen. Dabei wachsen beeindruckende Funken aus dem Ende der Sekundärspule, die relativ ungefährlich sind, denn die HF-Spannung



Bild 2: Gesamtansicht des großen Transformators: Maxi-Tesla

löst außer Wärme keine physiologischen Effekte auf den menschliche Körper aus. Die Ladespannung für den Kondensator des Funkensenders wird mit einem Funkeninduktor erzeugt. In vergangenen Zeiten glich er im Aufbau einer Zündspule für Ottomotoren: In der Primärspule geringer Induktivität wird durch einen Gleichstromfluss aus eine Niederspannungsquelle magnetische Energie gespeichert. Ein mechanischer Schalter, auch als Wagnerscher Hammer bezeichnet, unterbricht bei einer vor-eingestellten Flussdichte im Spulenkern den Stromfluss. Die magnetische Energie induziert in der Sekundärspule, die eine große Windungszahl aufweist, einen Hochspannungsimpuls. Auf diese Weise wurde vor 100 Jahren sogar die Betriebsspannung der ersten Röntgenröhren erzeugt.

Nach moderner Betrachtungsweise ist der Tesla-Transformator ein zweikreisiges Bandfilter, wobei der Sekundärschwingkreis aus der Induktivität der Sekundärspule mit der Eigenkapazität und der Kapazität einer eventuell vorhandenen Kopfelektrode gebildet wird. Ebenso kann man den Sekundärkreis als Helixresonator mit Dachkapazität in Form der Kopfelektrode betrachten.

Ähnliche Schaltungstechnik benutzten auch die gekoppelten Funkensender der Anfangszeit der Funktechnik. Obwohl dort die Last in Form der Antenne relativ konstant war, beobachtete man bei der Abstimmung leistungsmindernde Störschwingungen. In der Anwendung des Tesla-Transformators ändert sich die Eigenfrequenz des Sekundärkreises durch die Umgebung und die Dämpfung hängt von der Belastung, also von der Ausbildung der Funken, ab.

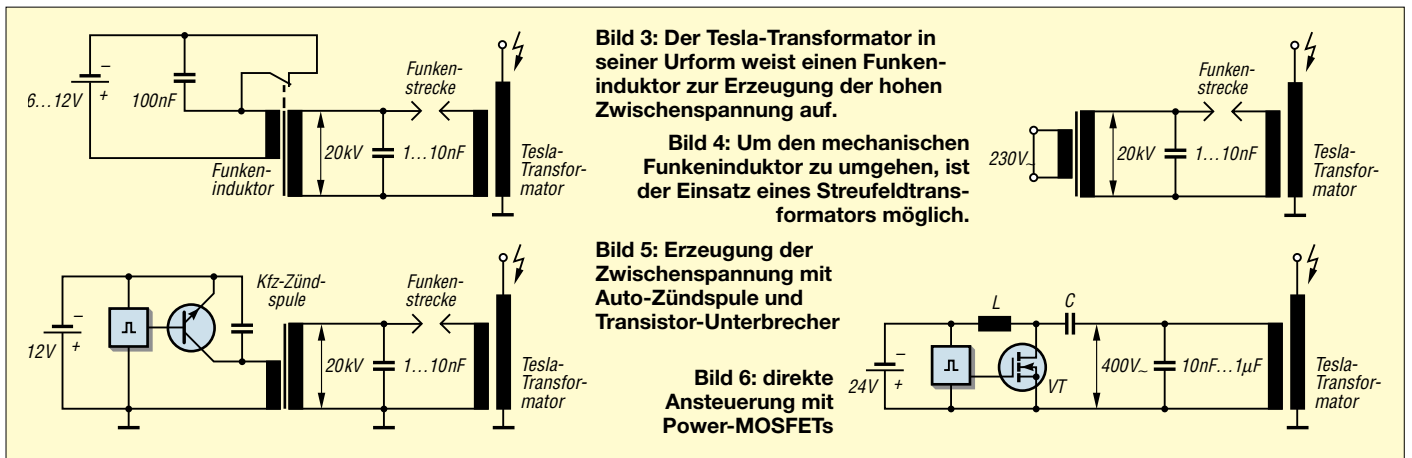
Deshalb besitzen die Sekundärspulen vieler Tesla-Transformatoren eine Kopfelektrode in Form eines Ringes, einer Kugel oder einer dicken Scheibe. Diese feste Zusatzkapazität des Sekundärkreises bewirkt eine stabilere Resonanzfrequenz des Sekundärkreises und somit einen stabileren und leichter einstellbaren Betrieb. Die Optimierung eines konventionellen Tesla-Transformators geschieht durch zähes Probieren, indem man die Resonanzfrequenz des Primärkreises und die Kopplung zum Sekundärkreis verändert.

Varianten des klassischen Tesla-Transformators

Da Funkeninduktoren nicht mehr leicht zu bekommen sind und man sie nur mit großem mechanischen Aufwand selbst bauen kann, haben sich einige neuere Varianten herausgebildet.

Variante 1

Zum Betrieb von Gasentladungen wie Leuchtstoffröhren, Zündfunkenstrecken in



Öl- und Gasbrennern werden Streufeldtransformatoren mit Ausgangsspannungen von 5 bis 10 kV verwendet. Ein Streufeldtransformator besitzt einen hohen Innenwiderstand mit daraus folgendem Konstantstromverhalten, sodass ein sekundärseitiger Kurzschluss dem Transformator nichts ausmacht. Nach Bild 4 kann der Streufeldtransformator anstelle eines Funkeninduktors den Primärkreis des Tesla-Transformators speisen.

Variante 2

Die Zündspule eines Kraftfahrzeugs, speziell ein neueres Exemplar aus elektronischen Zündanlagen, liefert nach Bild 5 eine Spannung von mehr als 20 kV mit hoher Leistung. Zur Ansteuerung lassen sich die in der Autoelektronik bewährten Leistungsdarlington- oder Power-MOSFETs verwenden.

Variante 3

Bei leistungsschwachen Hochspannungsquellen bringt ein Gleichrichter zwischen Funkeninduktor und Primärkondensator eine wesentliche Verbesserung. Die Aufladung des Kondensators kann dann auf mehrere Hochspannungsimpulse verteilt werden.

Alle bisher betrachteten Schaltungen haben aus heutiger Sicht einen gravierenden Nachteil: Am Kondensator des Primärschwingkreises liegt eine hohe Niederfrequenzspannung an, die für den unvorsichtigen Anwender gefährlich ist. Dummerweise ist bei uns der gesunde Menschenverstand per Gesetz abgeschafft. Anders sind die Seiten mit Warnhinweisen in der Bedienungsanleitung von Haushaltgeräten nicht erklärbar: Bei meinem Elektroherd wird auf einer halben Seite dargelegt, dass Herdplatten im Betrieb heiß werden – wer hätte das gedacht – und man deshalb Kleinkinder und Haustiere fern halten muss.

Variante 4

Daher keimte die Idee auf, den Tesla-Transformator ohne den Hochspannungszwischenkreis nach Bild 6 direkt mit einem

mit Niederspannung betriebenen Generator anzuregen.

■ Tesla-Transformator mit direkter Anregung

Ein entsprechender Versuchsaufbau mit zwei Power-MOSFETs als Gegentakt-Leistungsstufe hinter einem Funktionsgenerator war schnell gemacht, doch die Ergebnisse waren wenig ermutigend. Ein fremdgesteuerter Betrieb war unpraktikabel, weil die Eigenfrequenz der Teslaspule viel zu stark von der Umgebung abhing und deshalb die Steuerfrequenz ständig nachgestellt werden musste.

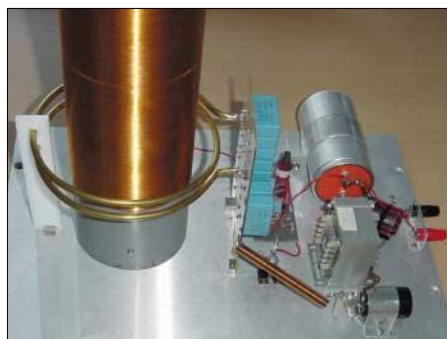


Bild 7: Primärkreis des Maxi-Tesla

Bei einem selbstschwingenden Generator mit einer Rückkopplung vom Primärschwingkreis traten die von freischwingenden Sendern her bekannten Instabilitäten auf: Durch Verstärken der Teslaspule, z.B. durch Funkenbildung oder Näheren eines Objekts, sprang der Generator auf die Frequenz des Primärschwingkreises um und der Leistungstransport zur Sekundärseite war unterbrochen. Mitunter riss sogar die Schwingung ganz ab – und dann wurde es für die Power-MOSFETs gefährlich. Denn zum sicheren Anschwingen müssen sie in den A-Betrieb vorgespannt werden und bei aussetzender Schwingung bleibt die Gleichstromleistung in den Transistoren. Ein halbwegs brauchbarer Betrieb erfordert eine Rückkopplung von der Sekundärseite aus. Es zeigte sich, dass im normalerweise geerdeten Fußpunkt der Teslaspule

genügend HF-Strom fließt, den man zur Rückkopplung ausnutzen kann. Doch ganz so einfach geht es nicht: Erstens ist bei dem Bandfilter aus Primärkreis und Teslaspule der Sekundärstrom zum Primärstrom um 90° phasenverschoben und zweitens bewirkt die hohe Eingangskapazität eines MOSFETs eine weitere, unkalkulierbare Phasendrehung des Rückkopplungssignals. Ein bedämpfter Phasenschieber-Schwingkreis im Fußpunkt der Teslaspule war die Lösung, und als Resonanzanzeige kann eine kleine Glühlampe in der Fußpunktleitung dienen.

Damit gelang erstmals ein stabiler freischwingender Betrieb, doch nicht sehr lange: Die Stromaufnahme war sehr hoch und die Schwingkreiskondensatoren auf der Primärseite dem Blindstrom nicht gewachsen: Folienkondensatoren bekamen schwarze Pickel, aus denen eine stinkende Rauchwolke entströmte und selbst Glimmerkondensatoren wurden so heiß, dass die Harzumhüllung weich wurde. Warum funktioniert es dann beim Tesla-Transformator mit Funkensenderanregung?

Die Erklärung ist einfach: der Funkensender erzeugt gepulste Hochfrequenz, sodass die mittlere Verlustleistung viel kleiner ist. Deshalb wurde der MOSFET-Oszillator um einen niederfrequenten Hilfsoszillator mit einem CMOS-Timer LMC555 ergänzt: Im Ruhezustand ist die Gate-Source-Strecke des MOSFETs kurzgeschlossen – für die kurze Zeit von 100 µs bis 1 ms wird eine einstellbare Anschwingspannung auf das Gate geschaltet. Danach folgt eine etwa zehnmal so lange Pause.

Mancher wird einwenden, dass Power-MOSFETs für eine solche Anwendung nicht robust genug sind. Die Praxis zeigte, dass eine Z-Dioden-Beschaltung am Gate als Schutzmaßnahme reicht, sofern man Avalanche-feste MOSFETs verwendet: Sie brechen bei Drain-Überspannungen kontrolliert durch und verhalten sich so wie eine große Z-Diode. Bei der Entwicklung gab es nur durch Linearbetrieb thermische Transistorausfälle, wenn keine Schwingung

zu Stande kam und die gesamte Gleichstromleistung im Transistor blieb.

Die Schwingkreiskondensatoren des Primärkreises werden aus impuls- und stromfesten Folienkondensatoren mit 630 bis 1500 V Betriebsspannung aufgebaut. Es lassen sich z.B. solche der FKP1-Familie von Wima oder der KP1836-Serie von Ero dafür verwenden. Die Kondensatoren findet man in den Horizontalendstufen von Fernsehgeräten und Monitoren sowie in Schaltnetzteilen größerer Leistung. Aber selbst diese Kondensatortypen werden im Impulsbetrieb noch warm.

Ärger gab es bei der Entwicklung aus ganz anderer Richtung: die meisten Labornetzgeräte mögen pulsierende Lasten nicht und reagieren unvorhersehbar: ein altes PE1527 von Philips fuhr mit der Spannung von 40 V auf seinen Maximalwert von 150 V hoch; ein 6274B von Hewlett-Packard ging in einen Störungsmodus und reduzierte seine Ausgangsspannung auf wenige Volt. Nur die E3600-Serie von Hewlett-Packard/Agilent zeigte sich unbeeindruckt.

Deshalb erhielten die Schaltungen alle einen Tiefpass am Gleichstromeingang, bestehend aus einer Drossel von einigen Millihenry auf einem Transformator kern mit Luftspalt, einem Serienwiderstand von einigen Ohm und einem großen Elektrolytkondensator mit mehreren 1000 µF.

Aus dem ersten, nicht vorzeigbaren Prototyp entstanden zwei Tesla-Transformatoren, die im Weiteren als Mini-Tesla und Maxi-Tesla bezeichnet werden. Die folgende Beschreibung ist nicht als wasserdichte Nachbauanleitung zu verstehen, sondern eher als Anregung zu eigenen Experimenten, die selbstverständlich stark vom vorhandenen Material wie den Kondensatoren für die Primärseite oder den Wickelkörpern für die Spulen abhängen.

Als Minimalausstattung sind neben gängigem Elektronikwerkzeug ein Labornetzteil

mit maximal etwa 40 V bei 3 bis 5 A Ausgangsstrom, ein Multimeter, ein Oszilloskop und ein Funktionsgenerator hilfreich. Zugang zu einer Drehmaschine erleichtert das Wickeln der Sekundärspule. Daneben benötigen Sie eine Großpackung gesunden Menschenverstand: Weder ich noch der Verlag haften für groben Unsinn! Also bitte weder mit dem Tastkopf des Oszilloskops noch dem Prüfkabel des Multimeters oder gar mit der Antenne des Mobiltelefons Funken ziehen. Elektronische Geräte während des Betriebs besser aus einem Umkreis von 1 bis 2 m um den Tesla-Transformator verbannen.

■ Der Maxi-Tesla

Der Maxi-Tesla ist nach dem Schaltbild in Bild 8 aufgebaut. Die Sekundärspule benutzt ein Polypropylen-Abwasserrohr mit 100 mm Nennweite (Außendurchmesser 112 mm) und rund 740 mm Länge als Wickelkörper, davon sind rund 610 mm mit 2400 Windungen Kupferlackdraht von 0,25 mm Durchmesser bewickelt. Die Wicklung ist mit Plastikspray befestigt und versiegelt. Der Wickelkörper trägt am oberen Ende eine Kopfelektrode in Form eines Rings aus 20 mm dickem Aluminium mit 145 mm Durchmesser. Sie stellt einmal eine kapazitive Vorlast für die Sekundärspule dar – die Resonanz wird weniger von Gegenständen in der Umgebung beeinflusst – zum anderen verhindert sie Koronaentladungen am oberen Spulenende.

Die Sekundärspule hat eine Induktivität von 83 mH und eine Eigenresonanz von 158 kHz. Für die Wickelarbeiten und zur Herstellung der Kopfelektrode ist Zugang zu einer Drehmaschine oder ein hilfreicher Bekannter unumgänglich. Die Primärspule besteht aus zwei Windungen 6 mm dickem Messingrohr oder besser Kupferrohr mit 160 mm Durchmesser – sie weist bei mir eine Induktivität von 1,1 µH auf.

Stückliste Maxi-Tesla

Bauteil	Wert
C1	1 µF
C2, C3	10 nF
C4	15 nF
C5	100 µF
C6	22000 µF/63 V
C7	680 µF/63 V
C8	2 × 80 nF/1250 V, FKP1
C9	9 × 80 nF/1250 V, FKP1
R1, R6	2,2 kΩ
RP2, RP4, R13	10 kΩ
R3, R14	1 kΩ
R5	4,7 kΩ
R7	150 Ω/2 W
R8, R9	68 Ω/2 W
R10, R11	8,2 Ω
R12	100 Ω
L1	2400 Wdg., 0,25 mm CuL, D = 112 mm, l = 610 mm
L2	2 Wdg., 6 mm Messingrohr, D = 160 mm
L3	60 µH
L4	25 µH, Stabkern
L5	2 mH auf Transformator kern E166 mit Luftspalt
T1	Gleichtakt drossel
VD1, VD2	ZPD7,5
VD3	1N4148
VD4	ZPD10
VT1	BC547
VT2, VT3	IRF644
IC1	LMC555

Die Primärspule ist, wie in den Bildern 2 und 7 zu sehen, etwa 2 bis 4 cm über dem unteren Ende der Sekundärspule anzuordnen. Obwohl es für die meisten Leser ein alter Hut ist: Vor dem Biegen der Spule muss das Rohr mit einem Füllmaterial gegen Einknicken geschützt werden – ich habe Kochsalz dafür genommen.

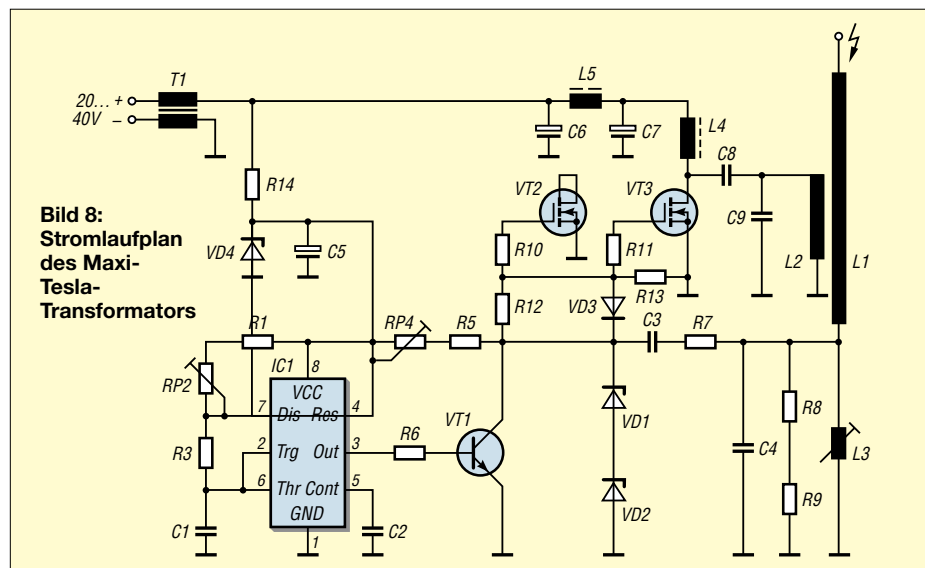
Die Schwingkreiskapazität besteht aus neun parallel geschalteten FKP1-Kondensatoren mit je 80 nF, zwei weitere bilden die Ankopplung an die MOSFETs, zwei parallel geschaltete IRF644 von International Rectifier. Die Drainspannung wird über eine Stabkerndrossel von 25 µH zugeführt, die mit 1-mm-Kupferlackdraht auf einen Ferrit-Antennenstab gewickelt wurde. Zwei Elektrolytkondensatoren und eine 2-mH-Drossel bilden den besprochenen Tiefpass, der die pulsierende Last für das Stromversorgungsgerät erträglich macht.

Im zweiten Teil dieses Beitrags vervollständigen wir den Aufbau, geben Bemessungsrichtlinien für die verwendeten Bauteile, zeigen mögliche Messmethoden auf, erläutern die Abstimmung des Primärkreises und bieten einen zweiten, etwas kleineren Tesla-Transformator an. (wird fortgesetzt)

jirmann@fh-coburg.de

Literatur

- [1] Roth, L.; Treu, M.: Physik Oberstufe, Band 3 – Schwingungen und Wellen. Buchners Verlag, Bamberg 1964
- [2] Wahl, G.: Tesla-Energie. Franzis Verlag, Poing 2004, 4. Auflage
- [3] Hickman, B.: Tesla Mania. www.teslamania.com



Optischer Fernauslöser für Tochterblitz

R. REGNILDE

Ansprechende Fotoaufnahmen lassen sich auch von Amateuren realisieren, wenn man die richtige Beleuchtung verwendet. Wir zeigen eine einfache Triggerschaltung für Zweitblitzgeräte, die immun gegen Fremdlicht ist und ohne eigene Stromquelle arbeitet.

Ambitionierte Fotoamateure wissen bei Kunstlichtaufnahmen die Vorteile eines zweiten oder gar dritten, zeitsynchronen Blitzes zu schätzen. Verwendet man hingegen nur ein Blitzgerät, wirken die Bilder im Vordergrund oft kalkig und flach, im Hintergrund infolge ungenügender Ausleuchtung zu dunkel und in den Details verschwommen. Der Einsatz von Tochter-, Servo- oder Slaveblitzgeräten führt zwar bei geeigneter Platzierung zu plastischen und gut durchgezeichneten Aufnahmen, erfordert aber ein zeitaufwändiges Verlegen von Kabeln, die obendrein als Stolperdrähte nicht ganz ungefährlich sind und so manchem schon einen zünftigen Gipsverband beschert haben.



Bild 1: Der Fototransistor in der Triggerschaltung ist stets auf den Hauptblitz auszurichten. Foto: Regnilde

Mit der hier beschriebenen Schaltung lässt sich jedes Elektronenblitzgerät in ein Tochterblitzgerät umfunktionieren, das praktisch unverzögert vom Hauptblitz drahtlos getriggert wird. Fehlzündungen durch helles Raum- oder Sonnenlicht sind nicht möglich. Außerdem erübrigt sich eine eigene Spannungsquelle für die Ansteuerschaltung, da der benötigte Strom dem Kamerakontakt des Zweitblitzes entnommen wird.

Der Spannungswandler im Blitzgerät erzeugt eine sehr hohe Spannung, die den Kondensator C1 auflädt, Bild 2. Erreicht die durch den aus R1 und R2 bestehenden Teiler verkleinerte Spannung an C2 den zum Zünden der Blitzröhre BR erforderlichen Wert, so ist alles bereit für den Blitz. Durch Betätigen des Kamerakontakts S entlädt sich C2 schlagartig über den Zündtransformator T und regt die Blitzröhre zum Zünden an. Die im Blitzkondensator C1 gespeicherte Energie führt zum grellen Lichtblitz.

Dieser Vorgang lässt sich dann erneut auslösen, wenn C1 wieder genügend aufgeladen ist. Um nun das Blitzgerät auch unabhängig von einem ansteuernden Fotoapparat auslösen zu können, ist somit lediglich die Funktion des Kamerakontakts S nachzubilden.

Die Schaltung

Empfänger des Lichtes vom Hauptblitz ist der Fototransistor VT1, Bild 3. Wegen der Besonderheit der Schaltung ist hier ein Typ mit Basisanschluss notwendig. Über die HF-Drossel L mit niedrigem ohmschen Widerstand liegt die Basis an Masse bzw. dem Minuspol. Bei sich langsam ändernder Helligkeit bleibt der Fototransistor gesperrt. Trifft aber ein sehr kurzer Lichtimpuls von einigen Millisekunden auf den Fototransistor, so wirkt die HF-Drossel L wie ein hochohmiger Widerstand und der PNP-Transistor VT2 schaltet durch.

An R2 entsteht ein positiver Spannungssprung, der das Gate des Thyristors VT3 triggert. VT3 bildet, parallel zum Schalter im Zweitblitzgerät selbst, einen Stromkreis über den geladenen Zündkondensator C und die Primärwicklung des Zündtransformators T des im Bild 2 dargestell-

Stückliste

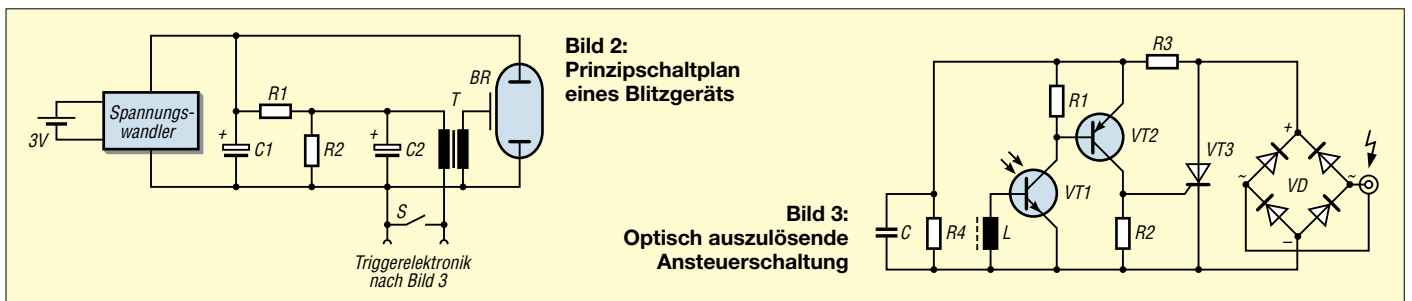
Bauteil	Wert
C	100...330 nF/100 V, MKH
R1, R2	10 kΩ, 0,25 W, 5 %
R3	4,7 MΩ, 0,25 W, 5 %
R4	470 kΩ, 0,25 W, 5 %
L	68 mH, HF-Drossel mit 780 Ω/17 mA von Neosid im 5-mm-Raster
VD	B250C1500, Brückengleichrichter
VT1	BPY62, BPW14 o.Ä. Fototransistor
VT2	BC557, BC307 o.Ä. PNP-Transistor
VT3	BRX49, 1 A, 400 V, Thyristor

ten Blitzgeräts. Dadurch zündet die Blitzröhre BR.

Die am Blitzkontakt anliegende Spannung kann je nach Fabrikat zwischen etwa 100 und mehr als 250 V liegen. Der aus den Widerständen R3 und R4 bestehende Spannungsteiler reduziert für VT1 und VT2 diese über den Brückengleichrichter VD anliegende Eingangsspannung der Triggerschaltung auf ein Zehntel. Nimmt man einen mittleren Wert von 150 V an, so beträgt die Betriebsspannung für VT1 und VT2 rund 15 V, die alle gewählten Halbleiter mit einem hohen Sicherheitsfaktor verkraften.

Der Kondensator C im Bild 3 dient als kleiner Speicher, damit der Zündstrom in jedem Fall für das Gate des empfindlichen Thyristors VT3 ausreicht – maximaler Gatestrom kleiner als 200 µA. Wegen der nicht exakt bekannten Spannung am Blitzkontakt ist für VT3 vorsichtshalber der Typ BRX49 mit einer Sperrspannung von 400 V zu wählen. Bei der Zündung des Thyristors entlädt sich der Zündkondensator C2 im Blitzgerät fast schlagartig. In VT3 wird dabei der so genannte Haltestrom von hierbei 5 mA unterschritten, sodass dieser sofort sperrt und den zum Zünden der Blitzröhre geschlossenen Stromkreis unterbricht.

Die Zeit bis zur nächsten möglichen Auslösung hängt vom Modell des Blitzes sowie vom Alter der Batterie bzw. des Akkumulators ab. Der Brückengleichrichter VD sorgt lediglich dafür, dass an der Anode des Thyristors immer eine positive Spannung anliegt. Nicht bei allen Fabrikaten



führt nämlich der Anschluss des Mittelstiftes am Synchronkabel positive Spannung. Man achte auch hier auf die Spannungsfestigkeit. Wer dagegen immer das selbe Tochterblitzgerät verwendet und die Polarität am Blitzlicht kennt bzw. mit einem Multimeter kontrolliert hat, der kann auf den Brückengleichrichter VD am Fernauslöser verzichten.

■ Aufbau und Betrieb

Wie das Layout und der Bestückungsplan in den Bildern 4 und 5 zeigen, wurde auf kleinste Abmessungen großer Wert gelegt. Auf einer Platine von nur 18 mm x 30 mm lassen sich alle Bauelemente unterbringen, Bild 1.

Die vier Widerstände sind aus Platzgründen stehend einzulöten. Für die Drossel L wurde ein Typ mit 68 µH gewählt, weil in dieser Miniaturform mit dem geforderten 5-mm-Raster keine mit höherer Induktivität aufzutreiben war.

Als Gehäuse ist ein TEKO-Modulgehäuse L30 von [2] mit den Außenmaßen 21 mm x 22 mm x 32 mm zu empfehlen, das Führungsnuten für das Platinchen aufweist. Eine Bohrung auf der Frontseite von 4 mm

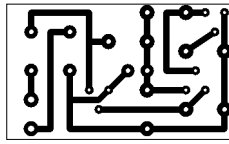


Bild 4: Layout der Tochterblitzansteuerung

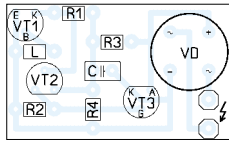


Bild 5: Bestückung der Tochterblitzansteuerung

Durchmesser dient als Fenster für den Fototransistor. Seine Anschlüsse sind so abzuwinkeln, dass dessen Linse mit der Innenseite der Wand abschließt. Wer auch manuell – eventuell zur Funktionskontrolle – den Tochterblitz auslösen möchte, kann eine Taste mit Arbeitskontakt parallel zum Thyristor schalten. Sie wurde im Stromlaufplan jedoch nicht mit angegeben.

Bei [3] bietet man zurzeit Blitzsynchronkabel mit Steckschuhadapter an. Sollte ein Kabel mit passendem Stecker jedoch schwer aufzutreiben sein, gewinnt man es am besten durch Ausschichten eines handelsüblichen Verteilsteckers für Blitzsynchronkabel. Im Mustergerät wurde kurzer-

hand das Buchsende eines Synchronkabels abgezwickelt. Die freien Drähte ließen sich trotz der Enge neben dem Brückengleichrichter bequem in die Leiterplatte einlöten.

Der Fototransistor muss sich in jeder Position des Tochterblitzgerätes auf den Lichtkegel des Hauptblitzes ausrichten lassen. Am einfachsten ist es, das Modulgehäuse mit Hilfe einer 3-mm-Schraube, einer Mutter, Kontermutter und eines Gummirings als Zwischenlage direkt auf das Tochterblitzgerät zu setzen. Mutter und Kontermutter sind mit etwas Fingerspitzengefühl so festzudrehen, dass sich der optische Fernauslöser noch möglichst friktionsarm hin und her schwenken lässt.

Nicht zu übersehen ist auch die Abhängigkeit der Ansprechempfindlichkeit von der Leitzahl des Blitzes. Mit der Dimensionierung des Mustergerätes lassen sich aber zuverlässig Abstände von 5 bis 6 m zum Hauptblitz erreichen.

Literatur

- [1] Bauer I.: Immer gut belichtet – Folgeblitzsteuerung FBS. FUNKAMATEUR 49 (2000) H. 9, S. 986
- [2] Reichelt Elektronik: Homepage. www.reichelt.de
- [3] Conrad Electronic: Homepage. www.conrad.de

WWW-Tipp: SMD-Codes und Datenblätter

Wer schon einmal die technischen Daten für ein vorhandenes elektronisches Bauelement gesucht hat, ist über Datenblattsammlungen in jeder Form stets erfreut. Zum Teil sind sie als CDs oder umfangreiche Bücher verfügbar – aber auch im Internet findet sich die eine oder andere besuchenswerte Webseite dazu.

DatasheetArchive.com, dessen Seiten durch ISO-Components betrieben werden, bietet den kostenlosen Zugriff auf eine Vielzahl

beschreibung für ein Bauelement interessiert, so sind umfangreiche Liste darüber auch ohne Registrierung aufrufbar. Besonders bei neu entwickelten Bauteilen kommen fast nur noch SMD-Gehäuse zum Einsatz. Da sie nur wenig Platz zum Aufdruck einer Typenbezeichnung bieten, nimmt man die Kennzeichnung oft mit so genannten SMD-Codes vor.

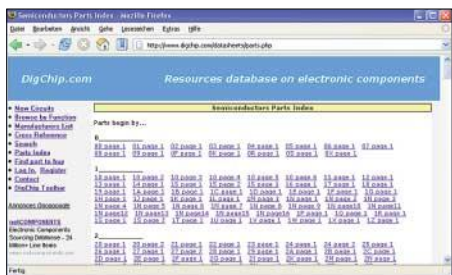


Bild 2: Vor den Zugriff auf Datenblätter hat DigChip die Registrierung gesetzt. Weitere Hürden gibt es aber nicht.

von Originaldatenblättern im PDF-Format an. Auf [1] kann man entsprechend der Bauteilbezeichnung das gewünschte File direkt abrufen oder es sich aus Listen per Buchstabenwahl herausuchen. Darüber hinaus lässt sich auch eine Vielzahl von Herstellerwebseiten direkt erreichen. Bei Verbindungen von A-Data bis Zowie sollte so schnell das Gewünschte aufspürbar sein.

Eine kostenfreie Registrierung vor der Suche ist hingegen bei *DigChip* [2] erforderlich – anschließend ist mit dem zuge teilten Passwort und der E-Mail-Adresse jedoch die Suche im geschützten Bereich der Webseite ohne weitere Hürden möglich. Ist man nur an einer groben Funktions-

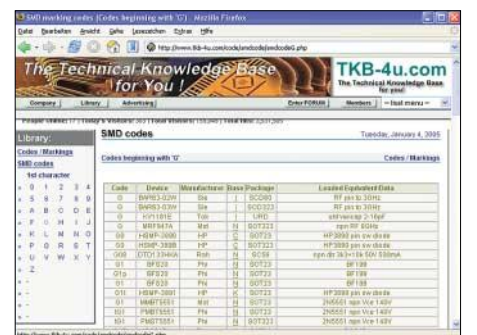


Bild 3: Umfangreiche Listen mit SMD-Codes stehen bei TKB-4u zur Verfügung. Screenshots: DK3RED

Mit Hilfe der frei zugänglichen Seiten von TKB-4u sollte die Ermittlung der vollständigen Bezeichnung möglich sein.

Dipl.-Ing. Ingo Meyer, DK3RED

Literatur

- [1] DatasheetArchive.com: Homepage. www.datasheetarchive.com
- [2] DigChip: Homepage. www.digchip.com/datasheets/parts.php
- [3] TKB-4u. SMD marking codes. www.tkb-4u.com/code/smdcode/indexsmdcode.php

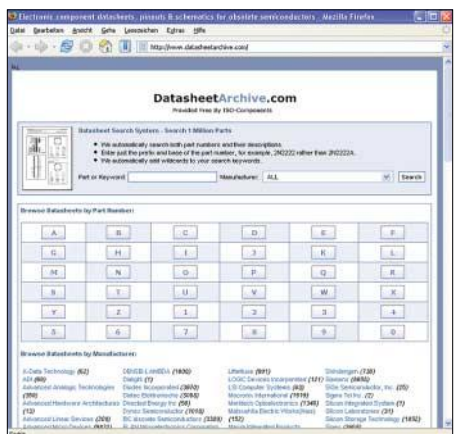


Bild 1: *DatasheetArchiv.com* bietet sowohl den direkten Abruf von Datenblättern als auch eine umfangreiche Linkliste zu den Herstellerwebseiten.

Voltcraft Scope DMM 750: Grafikausgabe umgeleitet

HOLGER WAGNER

Den Wunsch, auf Messgeräten angezeigte Oszillogramme eigener Experimente dokumentieren zu können, hat wohl jeder Elektronikamateur schon einmal gehabt. Der Beitrag beschreibt eine einfache Lösung, wie sich dies beim Scope DMM 750 von Voltcraft realisieren lässt.

Das über [1] vertriebene DMM 750 von Voltcraft besitzt eine unidirektionale RS232-Schnittstelle zur Ausgabe der Messwerte. In der Betriebsart *Scope* lässt sich über diesen Anschluss der 160 × 160 Bildpunkte umfassende, monochrome Inhalt des LC-Displays mit Hilfe eines grafikfähigen Druckers dokumentieren. Solch eine Möglichkeit ist für ein Gerät dieser Preisklasse recht interessant, ihre praktische Anwendung jedoch mit einigen Problemen verbunden.



Bild 1: Der Displayinhalt des DMM 750 lässt sich dank eines kleinen Programms auf Knopfdruck im PC speichern.

Das Setup des Gerätes erlaubt als anzusteuernden Drucker lediglich den Thermoprinter M-T102 von Epson auszuwählen. Nur in wenigen Fällen steht aber gerade dieser Drucker zur Verfügung. Seine Anschaffung allein für diesen Zweck wird wohl kaum jemand beabsichtigen, zumal er nur Papierrollen mit 57,5 mm Breite bedrucken kann.

Als praktikable Lösung bietet sich die Verbindung des DMM 750 mit einem PC über die RS232-Schnittstelle an. Ein spezielles Programm kann die eigentlich für den Drucker bestimmten Daten entgegennehmen und in ein für die weitere Bearbeitung, Dokumentation und Archivierung ge-

eignetes Format umwandeln. Als Anregung für ähnliche Problemstellungen wird eine einfache Windowsanwendung beschrieben.

Die wesentlichen Funktionen dieses Programms sind:

- Empfangen der über die RS232-Schnittstelle übertragenen Druckerdaten und Ablage in einem Puffer,
- Trennen der Grafikinformatoren von den Sequenzen zur Druckersteuerung,
- Umwandlung der Grafikinformatoren in ein für die Anzeige am PC geeignetes Format und
- Ausgabe der Grafikinformatoren in einem für die Weiterverarbeitung geeigneten Dateiformat.

■ Druckerdaten

Voraussetzung für die Programmerstellung ist die Kenntnis des Aufbaus der vom Scope ausgesendeten Druckerdaten. Aus den zum Gerät mitgelieferten Unterlagen waren lediglich der ansteuerbare Druckertyp und die Übertragungsparameter der RS232-Schnittstelle zu entnehmen: Drucker M-T102, Baudrate 9600 Bit/s, Datenlänge acht Bit, ein Stopbit, keine Parität.

Wertvolle Hilfe bei der Untersuchung der Druckerdaten leisten ein Terminalprogramm zur Aufzeichnung der Daten in eine Datei und ein Editor mit der Fähigkeit, die Daten hexadezimal darzustellen. Mit Hilfe dieser Werkzeuge ist bereits die Grundstruktur der Datei zu erkennen. Sie besteht aus einer Folge von Druckzeilen mit jeweils einer einleitenden Steuerzeichenfolge und dem darauf folgenden Grafikinhalte der Displayzeile. Eine Recherche auf der Webseite des Herstellers und der Suche im Internet führte mich letztlich zur Spezifikation der Geräteschnittstelle.

Damit ist der Aufbau der Druckerdaten detailliert bekannt und für eine Verarbeitung zugänglich. Die Tabelle zeigt das Format der Druckerdaten. Den Steueranweisungen zum Rücksetzen in den Grundzustand und zur Einstellung des Zeilenvorschubs folgen 20 gleichartig aufgebaute Zeilen mit jeweils 160 Bildpunkten × 8 Bildpunkten. Für das Programm sind nur diese Druckzeilen interessant. Allein schon mit der Kenntnis des Druckprotokoll-Grundaufbaus ist man in der Lage, den eigentlichen Bildinhalt aus den vom Scope gelieferten Daten herauszufiltern.

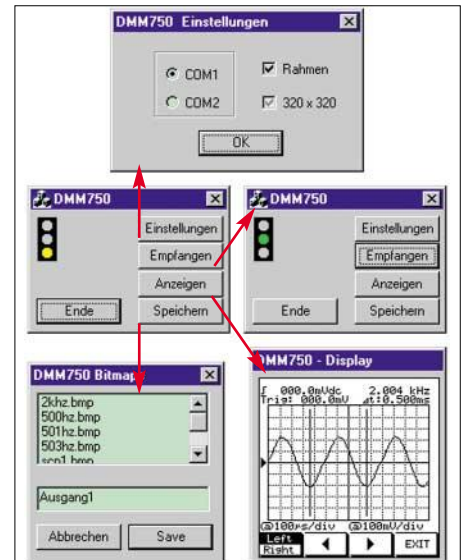


Bild 2: Bedienoberfläche des Windowsprogramms DMM750 zum Abspeichern des Displayinhalts Foto und Screenshot: Wagner

Eine weitere notwendige Information ist der Zusammenhang zwischen der Anordnung der Bildpunkte im Display und ihrer Position in der Folge der Grafikbytes einer Druckzeile. Durch die Optimierung des Datenstroms für die Wiedergabe des Bildes mit einem Thermodruckkopf stimmt diese Zuordnung nicht mit den Erfordernissen der Grafikausgabe des PC überein. In einem vom Scope ausgegebenen Grafikbyte sind acht im Display untereinander liegende Bildpunkte untergebracht, Bild 3.

■ Datenumwandlung: Drucker-Bildschirm

Eine einfache und angemessene Form der Darstellung der monochromen Display-

Reihenfolge und Bedeutung der zum Drucker gesendeten Daten		
Byte	Inhalt	Bedeutung
1, 2	ESC @	Initialisierung des Druckers
3...5	ESC 3 46	Einstellung des Zeilenabstands
6...10	ESC * 0 160	Es folgt eine 160 Byte lange Druckzeile
11...170	160 Grafikbytes	Inhalt der Druckzeile
171	LF	Zeilenvorschub und Druckausführung
172...3325	wie Byte 6 bis 171	19 weitere 160 Byte lange Druckzeilen
3326...3328	ESC 3 255	Einstellung des maximalen Zeilenabstands
3329	LF	Zeilenvorschub und Druckausführung

inhalte in einem Windowsprogramm bieten Bitmapdateien. Der Aufbau der dabei verwendeten Struktur ist z.B. in [2], [3] und auch in der Hilfe zur Windows-Entwicklungsumgebung detailliert beschrieben. Danach sind für ein monochromes Bitmap lediglich Angaben über die Höhe und Breite der Grafik in Bildpunkten und die Breite einer Bildzeile in Bytes erforderlich. Weiterhin ist die Adresse des Speicherbereichs mit den Bitwerten für das Bitmap anzugeben.

In diesem Speicherbereich muss die Folge der Bildpunkte in den Bytes allerdings der Zeilenanordnung auf dem Bildschirm entsprechen. Das Bild 3 verdeutlicht die Bildung der Bitmapdaten aus den Daten einer zum Drucker gesandten Zeile. Das Programm hat somit lediglich eine entsprechende Umordnung der Bitwerte durchzuführen. Als Ergebnis befinden sich in einem Grafikbyte acht auf dem Bildschirm nebeneinander liegende Bildpunkte. Nach der Unterbringung des DMM-750-Displayinhalts in einer Bitmapstruktur steht er unmittelbar zur Anzeige auf dem Bildschirm zur Verfügung und kann außerdem mit wenig Aufwand als Datei in einem Standardformat abgelegt werden.

■ **Datenumwandlung: Bildschirm-Datei**

Das von Windows unterstützte, von den meisten Grafikprogrammen akzeptierte und für die dauerhafte Abspeicherung des Scope-Displayinhalts geeignete Grafikdateiformat ist das der geräteunabhängigen Bitmaps, die an der Erweiterung *bmp* des Dateinamens zu erkennen sind. Den Aufbau des dabei angewandten Formats mit seinen vier Informationsabschnitten veranschaulicht Bild 4. Da wir jedoch nur monochrome Bitmaps verwenden wollen, ergeben sich für unsere Anwendung erhebliche Vereinfachungen.

Der *File-Header* beinhaltet die feste Kennzeichnung *BM*, die Größe der Bitmapdatei in Bytes und den Abstand des Abschnitts mit den Pixeldaten vom Dateianfang in Bytes.

Im *Info-Header* sind, wie in der Bitmapstruktur, Höhe und Breite der Bitmap in Bildpunkten einzutragen. Die Anzahl der Bits pro Pixel ist im Falle einer monochromen Bitmap gleich eins. Bei BMP-Dateien handelt es sich um ein unkomprimiertes Format. Auf die Angabe optionaler Parameter verzichten wir.

Das Feld *RGBQuad* enthält die Farbpalette. Sie definiert jede Farbe durch die Anteile an Rot, Grün und Blau. Für den monochromen Displayinhalt sind lediglich zwei Farben festzulegen: der schwarze Vordergrund und der weiße Hintergrund. Entsprechend wird ein Bildpunkt aus den Pixeldaten für

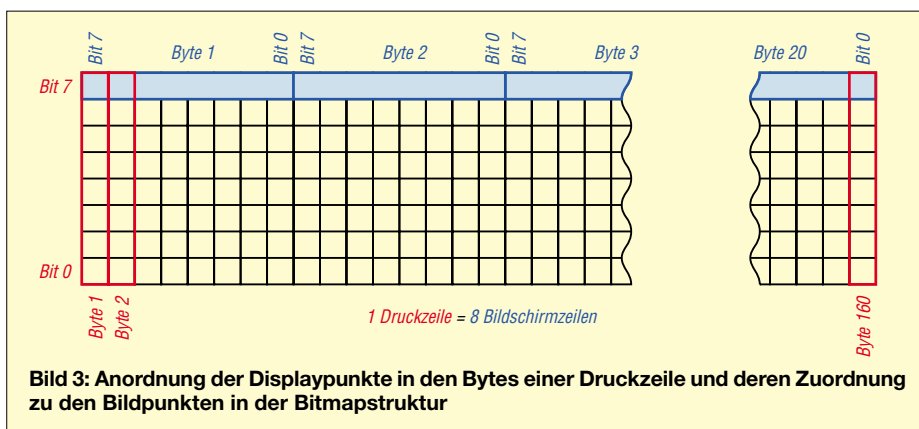


Bild 3: Anordnung der Displaypunkte in den Bytes einer Druckzeile und deren Zuordnung zu den Bildpunkten in der Bitmapstruktur

einen Bitwert *Eins* mit der Vordergrundfarbe und für einen Bitwert *Null* mit der Hintergrundfarbe dargestellt.

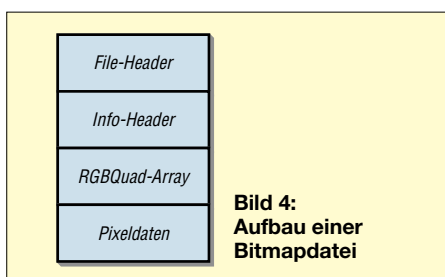
Der Abschnitt *Pixeldaten* enthält zeilenweise die Bildpunktinformationen, wobei die linke untere Ecke des Bildes der Ausgangspunkt ist. Das bedeutet aber eine nochmalige Umordnung der Grafikbytes aus der Bitmapstruktur. Dort war der Ausgangspunkt ja die linke obere Ecke des Bildes.

■ **Windowsprogramm**

Im Bild 2 ist die grafische Bedienoberfläche des als dialogbasierte Anwendung mit Visual C++ 6 erstellten Programms zu erkennen, das als Ergänzung dieses Beitrags zusammen mit den Quelltexten auf der Webseite des FUNKAMATEUR verfügbar ist.

Über die Schaltfläche *Einstellungen* ist eine Auswahl der seriellen Schnittstelle des PCs und das optionale Zufügen eines Rahmens um das Oszillogramm möglich. Vorgenommene Einstellungen werden in einer Initialisierungsdatei gespeichert und daher auch beim Neustart des Programms berücksichtigt.

Mit der Betätigung von *Empfangen* beginnt ein sekundärer Ausführungspfad für den Empfang von Daten über die ausgewählte serielle Schnittstelle. Das grüne Licht der Ampel signalisiert die Empfangsbereitschaft. Wechselt es auf Rot, so wurden die vom Scope ausgesandten Daten empfangen – der Empfangspuffer ist gefüllt. Nach der vollständigen Aufnahme des Displayinhalts wird der sekundäre Ausführungspfad beendet, um so ein unbeabsichtigtes Überschreiben des Puffers zu verhindern.



Die Schaltfläche *Anzeigen* aktiviert die Separierung der Grafikinformatoren aus dem Empfangspufferinhalt und die anschließende Bildung der Bitmapstruktur. Als Ergebnis erscheint der Displayinhalt des Scopes im Fenster *Display*. Die Ampel wechselt auf Gelb, um die Bereitschaft des Zwischenspeichers zur Aufnahme neuer Druckerdaten zu signalisieren.

Zur Dialogbox *Bitmaps* gelangt man über das Anklicken der Schaltfläche *Speichern*. Es erscheint eine Liste der bereits vorhandenen Bitmapdateien. Für das aktuell in der Dialogbox *Display* angezeigte Bitmap kann ein beliebiger Dateiname vergeben und die Erstellung einer Bitmapdatei veranlasst werden.

■ **Schlussfolgerungen**

Das vorgestellte kleine Programm ist eine Möglichkeit, mit wenig Aufwand, ohne die Anschaffung weiterer Geräte als den sowieso meist vorhandenen PC, die Grafikausgabe des Scopes DMM750 von Voltcraft zu nutzen. In seiner jetzigen Ausführung ist die Anwendbarkeit des Programms auf den genannten Typ beschränkt, da die Einbindung weiterer Messgeräte die Kenntnis über den Aufbau der Druckerdaten – Art, Reihenfolge und Anzahl der Steuerzeichen und Bilddaten – voraussetzt. Das liegt daran, dass die Steuersequenzen nicht interpretiert, sondern lediglich auf ihr Auftreten im Datenstrom überprüft werden.

Um das Programm für andere Geräte einzusetzen, sollte man also die Spezifikation des Geräteinterfaces in Erfahrung bringen und die Daten mit Hilfe eines einfachen Terminalprogramms untersuchen. Dann lassen sich nach einigen Anpassungen im Programmcode durchaus auch andere Ausgabeformate verarbeiten.

holger_wagner@nexgo.de

Literatur

- [1] Conrad Electronic: Scope DMM 750 Voltcraft. www.conrad.de, Bestell-Nr. 121750-62, Preis 249 €
- [2] Ezzel, B.; Blaney, J.: Windows 98 Programmierung. Sybex-Verlag, Düsseldorf 1998
- [3] Microsoft Developer Network (MSDN): Homepage. <http://msdn.microsoft.com>

Frequenzzähler bis 200 MHz

Dipl.-Ing. MARKUS LEMKE – DL1DSN

Zur Realisierung von Zählern sind diverse logische Baugruppen notwendig, die sich jedoch dank programmierbarer Logik-ICs in einem einzigen Schaltkreis unterbringen lassen.

Programmierbare Logikbausteine wie CPLDs (Complex Programmable Logic Device) und FPGAs (Field Programmable Gate Arrays) sind die Grundlage für schnelle und zugleich flexible Lösungen bei der Entwicklung komplexer digitaler Schaltungen. Die größten FPGAs weisen derzeit etwa 80 000 Logikelemente, fast 10 Mbit RAM, über 300 Hardwaremultiplizierer, 12 PLLs/DLLs und über 1000 frei programmierbare Ein-/Ausgangsanschlüsse auf.

Auch lassen sich interne Signale nicht ohne Weiteres von außen messen. Eine Simulation der Funktion am PC ist, außer bei ganz simplen Funktionen, notwendig und das Herauslegen von Debug-Signalen zur Inbetriebnahme durchaus sinnvoll. Außerdem sind nur noch wenige dieser Bausteine in handhabbaren Gehäusen, z.B. PLCC, und mit herkömmlichen Betriebsspannungen von 5 oder 3,3 V verfügbar.

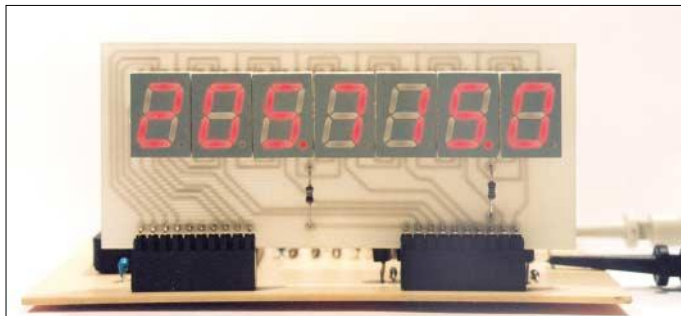


Bild 1: Die LED-Anzeigeplatine wird direkt auf die Leiterplatte des 200-MHz-Zählers gesteckt, wodurch Verdrahtungsarbeiten entfallen.

Foto: DL1DSN

Aber auch mit wesentlich kleineren Vertretern dieser digitalen ICs lassen sich interessante Schaltungen realisieren, für die früher eine Vielzahl von TTL- oder CMOS-Standard-ICs nötig waren. Der Beitrag zeigt, wie ein siebenstelliger, bis 200 MHz nutzbarer Frequenzzähler mit einigen Tricks in einem preiswerten CPLD-Baustein mit nur 72 Makrozellen realisiert werden kann. Die Programmierung erfolgt mit der Hardware-Beschreibungssprache VHDL und kostenlosen Entwicklungstools des IC-Herstellers.

Warum programmierbare Logik?

Wesentliche Vorteile ergeben sich beim Einsatz programmierbarer Logik-ICs:

- komplexe digitale Funktionen mit einzelnen oder wenigen ICs realisierbar,
- sehr hohe Geschwindigkeit bei der Signalverarbeitung,
- einfaches Layout, da Signale fast beliebig den Pins zugeordnet werden können,
- logische Funktionen jederzeit änderbar,
- Programmierung im System möglich,
- hinzufügen neuer Funktionen möglich, solange Ressourcen im IC frei sind.

Leider hat jede Medaille zwei Seiten. Die Programmierung komplexer FPGAs und CPLDs ist nur noch mit Hardware-Programmiersprachen sinnvoll, da die Eingabe von Schaltplänen fehleranfällig und ineffizient ist.

Realisierung

Es wird das klassische Zählerprinzip mit Torschaltung, Zeitbasisteiler und Dezimalzählerkette verwendet, Bild 2. Der Multiplexbetrieb der Anzeige erleichtert das Layout, da so viel weniger Leitungen vom Schaltkreis zur Anzeige zu führen sind. Ich habe mich für ein leicht beschaffbares und preiswertes CPLD von Xilinx mit 5 V Betriebsspannung entschieden. Bevor wir uns einzelne Funktionsblöcke genauer anschauen, soll man zunächst das CPLD an sich näher betrachten.

Ein CPLD enthält sowohl Flipflops als auch kombinatorische Logik. Durch Programmierung lassen sich diese Elemente so

Technische Daten	
Zählfrequenz	bis 200 MHz
Vorteiler	nicht erforderlich
Anzeige	siebenstellig, 100 Hz Auflösung, gut ablesbare LEDs, Zeitmultiplexansteuerung
Zeitbasis	Quarzoszillator, nicht umschaltbar
Stromverbrauch	230 mA bei $f_E = 200$ MHz
Platine	einseitig für Zähler/Anzeige
Sonstiges	keine Periodendauermessung

verbinden, dass am Ende die gewünschte digitale Funktion realisiert wird. Die Informationen über die internen Verbindungen sind meist in einem Flash gespeichert und bleiben beim Abschalten der Betriebsspannung erhalten. Dadurch ist nach dem Einschalten kein erneutes Laden erforderlich.

Ebenso wird von den meisten CPLDs die Programmierung im System über ein genormtes JTAG-Interface unterstützt. Änderungen an der Funktion lassen sich also direkt auf dem Board mit Hilfe eines Programmierkabels vornehmen.

Welche Möglichkeiten ein programmierbarer Logikbaustein im Detail bietet, ist dem jeweiligen Datenblatt des Herstellers zu entnehmen – diese Darstellung würde den Umfang des Beitrags übersteigen. Die entsprechenden PDF-Dateien von Xilinx findet man unter [1] → Products and Services → Product Datasheets → XC9500.

Wie in [2] beschrieben ist, beinhalten die CPLDs Funktionsblöcke und I/O-Blöcke, die über eine Schaltmatrix verbunden sind. Die Anzahl dieser Blöcke ist vom CPLD-Typ und dessen Gehäuse abhängig.

Jeder Funktionsblock besteht aus 18 Makrozellen, die jeweils ein Flipflop enthalten. Die Steuersignale für das Flipflop lassen sich über eine AND-/OR-Logik aus den Signalen der Schaltmatrix ableiten. Der Ausgang des Flipflops führt zu einem I/O-Block, und kann damit ein Ausgangssignal treiben, sowie zur Schaltmatrix.

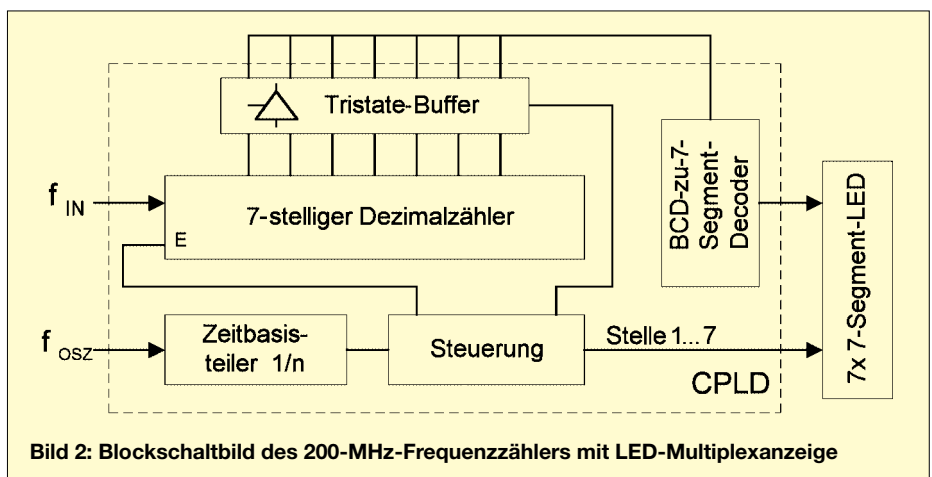
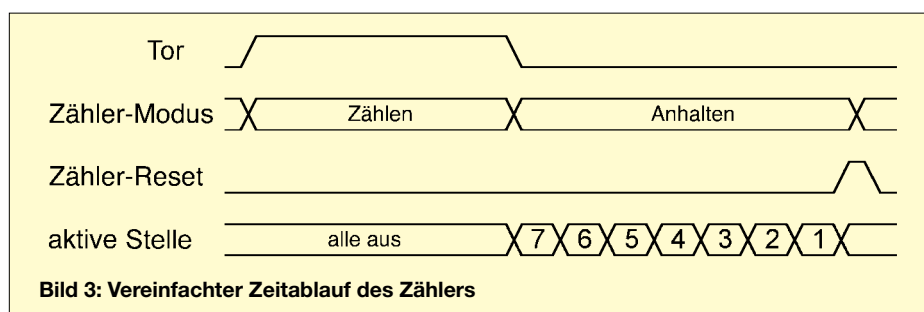


Bild 2: Blockschaltbild des 200-MHz-Frequenzzählers mit LED-Multiplexanzeige



Die CPLD-Pins sind größtenteils frei programmierbar. Sie können sowohl als Eingang, Ausgang oder bidirektional konfiguriert werden. Die 9500er CPLDs von Xilinx sind für Ausgangsströme von maximal 24 mA ausgelegt und können daher z.B. LEDs direkt treiben.

Einige Ein- und Ausgänge sind für spezielle Signale vorgesehen, z.B. für globale Taktsignale. Dem Pin GCK (Global Clock) ist ein Buffer zugeordnet, der einen synchronen Takt für alle Flipflops im CPLD bereitstellen kann. Die vier JTAG-Pins TDI, TCK, TMS und TDO dienen der Programmierung. Zusätzlich sind mehrere Anschlüsse für die Betriebsspannung, Ein-/Ausgangsspannung von 5 V bzw. 3,3 V und Masse vorhanden.

■ Auswahl des CPLDs

Für einen siebenstelligen Dezimalzähler benötigt man $7 \cdot 4 = 28$ Flipflops. Die 100-MHz-Stelle unseres Zählers soll höchstens eine Zwei anzeigen können – es genügen also insgesamt 26 Flipflops. Der Speicher für das Zählerergebnis benötigt nochmals 26. Bei einer Quarzzeitbasis von 8,192 MHz und 10 ms Torzeit wird eine Teilerkette mit 17 Bit benötigt. Damit sind ohne Ablaufsteuerung, Anzeigen-Multiplexer und BCD-zu-7-Segment-Decoder schon 69 Makrozellen nötig.

Das größte CPLD der 9500er Serie im PLCC-Gehäuse besitzt 108 Makrozellen, ist aber nicht so leicht beschaffbar. Deshalb habe ich versucht, die gesamte Logik mit einigen Tricks in einem XC9572-PC84-15 unterzubringen.

Die Bezeichnung hat folgende Bedeutung: XC9572 steht für ein Xilinx CPLD der 5-V-Serie mit 72 Makrozellen. PC84 bezieht sich auf das 84-polige PLCC-Gehäuse. Die 15 gibt schließlich die garantierte, maximale Pin-zu-Pin-Laufzeit an, also 15 ns. Doch wie lässt sich der Hardwareaufwand so weit reduzieren, dass der gesamte Frequenzzähler in einen XC9572 passt?

■ Design-Optimierung

Die Auflösung von 100 Hz bedingt eine Torzeit von 10 ms. Bei dieser kurzen Zeit kann der Zwischenspeicher für das Zählerergebnis eingespart werden. Die Ausgänge

der sieben Zähler werden nach Ablauf der Torzeit über einen Multiplexer direkt zur Anzeige des Ergebnisses verwendet. Eine Wiederholfrequenz von 50 Hz sollte für das Auge gerade noch akzeptabel sein.

Während des Zählvorgangs muss die Anzeige selbstverständlich dunkel getastet bleiben. Die restlichen 10 ms bleiben für die Darstellung des siebenstelligen Zählerergebnisses übrig, siehe Bild 3.

Um alle sieben Stellen des Zählers nacheinander anzuzeigen, ist ein 4 Bit breiter 7-zu-1-Multiplexer notwendig. Dieser lässt sich auch ohne die Kombinatorik der Funktionsblöcke realisieren, und zwar mit I/O-Blöcken. In jedem dieser Blöcke gibt es einen Tristate-Buffer. Verbindet man die Ausgänge mehrerer Tristate-Buffer, d.h. hier die CPLD-Pins, dann erhält man einen Multiplexer. Die Steuerung muss nun garantieren, dass jeweils nur ein Tristate-Buffer treibt und alle übrigen hochohmig sind.

Das PLCC84-Gehäuse bietet genügend freie Anschlüsse für unseren Multiplexer. Das Ergebnis muss über einen weiteren Pin in den Chip zurückgeführt werden. Insgesamt benötigen wir 30 Pins. Damit beim Layout nicht das absolute Chaos entsteht, wählt man selbstverständlich für die zu verbindenden Signale benachbarte Pins. Nur dadurch ist überhaupt ein einseitiges Layout möglich.

Um die Lesbarkeit der Anzeige zu verbessern, sollen führende Nullen unterdrückt werden. Das ist mit minimalem Aufwand möglich, da ohnehin alle Zählerstellen nacheinander den Multiplexer durchlaufen. Wenn man bei der 100-MHz-Stelle beginnt, dann muss nur ein Flag gesetzt werden, sobald der Multiplexer-Ausgang einen Wert größer als Null hat. Bis dahin bleibt die Anzeige dunkel. Ab der 1-kHz-Stelle wird das Flag immer gesetzt, damit ohne Eingangssignal 0.0 angezeigt wird.

Die höchsten Anforderungen in puncto Geschwindigkeit werden an den ersten Zähler gestellt, die 100-Hz-Stelle. Für optimales Timing müssen alle vier Flipflops dieses Zählers im selben Funktionsblock liegen – es gibt vier solcher Blöcke im XC9572. Nur dann können die schnellen lokalen Rückführungen genutzt werden.

Ansonsten erfolgt das Routing über die langsamere Schaltmatrix.

Leider passt nicht der gesamte Zähler in einen Funktionsblock, sondern maximal 18 Bit. Es müssen ja auch nicht alle Flipflops mit der höchstmöglichen Frequenz laufen. Wir teilen den Zähler deshalb in drei Stufen ein. Das höchstwertige Bit der ersten Zählerstelle ist gleichzeitig das Taktsignal für die zweite Zählerstufe. Das höchstwertige Bit der zweiten Zählerstufe ist wiederum der Takteingang für die restlichen fünf Zählerstellen, die als Synchronzähler arbeiten. Damit werden bei 5 V Betriebsspannung und normaler Umgebungstemperatur über 200 MHz erreicht.

Es soll nicht verschwiegen werden, dass die CPLDs der XC9500er Serie – obwohl in einem CMOS-Prozess gefertigt – reichlich Strom konsumieren. Würden alle 72 Makrozellen mit 100 MHz laufen, käme man auf rund 160 mA allein für das CPLD. Es gibt aber einen Stromsparmodus, den man für langsame Makrozellen unbedingt nutzen sollte: *Low Power Mode* statt *High Performance Mode*. Letzterer wird beim Frequenzzähler nur für die ersten beiden Zählerstufen und die Torsteuerung benötigt. Das spart rund 40 mA.

Die Einstellungen für den Stromsparmodus erfolgen, wie auch die Anschlussbelegung, im *User Constraints File counter.ucf*, siehe [4].

Kasten 1: Tristate-Buffer

```
entity tribuf is
    port (
        din: in std_logic; -- Daten-Eingang
        t: in std_logic; -- Tristate-Eingang
        dout: out std_logic -- Daten-Ausgang
    );
end;
```

```
architecture behave of tribuf is
begin
    dout <= not din when t='0' else 'Z';
end;
```

Kasten 2: Zeitbasisteiler

```
architecture behave of counter is
...
    constant ZEITBASIS : integer := 3999;
    signal basis_cnt_q : integer range 0 to ZEITBASIS;
...
begin
...
    process(rst_n, clk)
    begin
        if rst_n='0' then
            basis_cnt_q <= ZEITBASIS;
        elsif rising_edge(clk) then
            if basis_cnt_q = 0 then
                basis_cnt_q <= ZEITBASIS;
            else
                basis_cnt_q <= basis_cnt_q - 1;
            end if;
        end if;
    end process;
end;
```


■ Schaltung

Bild 4 zeigt die Schaltung des Frequenzzählers. Für das CPLD wird eine Betriebsspannung von 5 V benötigt. Ein Pierce-Oszillator erzeugt den Takt für die Zeitbasis. Ich habe 4 MHz gewählt – prinzipiell sind Werte zwischen 1 und 8,192 MHz möglich, wenn die Konstante *Zeitbasis* in der Datei *counter.vhd* entsprechend geändert und ein neues Programmierfile erzeugt wird.

Ein Vorverstärker ist nicht vorhanden. Wer ihn benötigt, findet dafür ausreichend Beispiele in der Literatur, z.B. [5]. Für niedrige Frequenzen sollte auf jeden Fall ein Schmitt-Trigger, z.B. der 74HC14, vorschaltet werden. Für VT8 und VT9 sind auch andere Typen verwendbar.

■ Hardware-Beschreibung mit VHDL

VHDL ist eine Hardware-Beschreibungssprache für digitale Schaltungen, mit der Designs und Simulationen sehr effizient möglich sind. Es gibt zwar reichlich Literatur über VHDL, aber eine kurze, praktische Einführung ist schwer zu finden. Meist wird der Anfänger mit einer Unmenge an Theorie und Konstrukten überhäuft, die für einen Einstieg völlig unnötig sind. Einige ausgewählte Links finden sich in [3].

Für den reinen Elektroniker dürfte der Einstieg ebenso ein Umdenken erfordern, wie z.B. für einen Programmierer von Mikrocontrollern. Es ist sicher gewöhnungsbedürftig, Hardware mittels Software zu beschreiben. Man kann aber schon mit wenigen Grundelementen in VHDL erste Erfolge erzielen.

Ein VHDL-Modul besteht prinzipiell aus einer Schnittstellenbeschreibung (*Entity*) und einer Funktionsbeschreibung (*Architectur*).

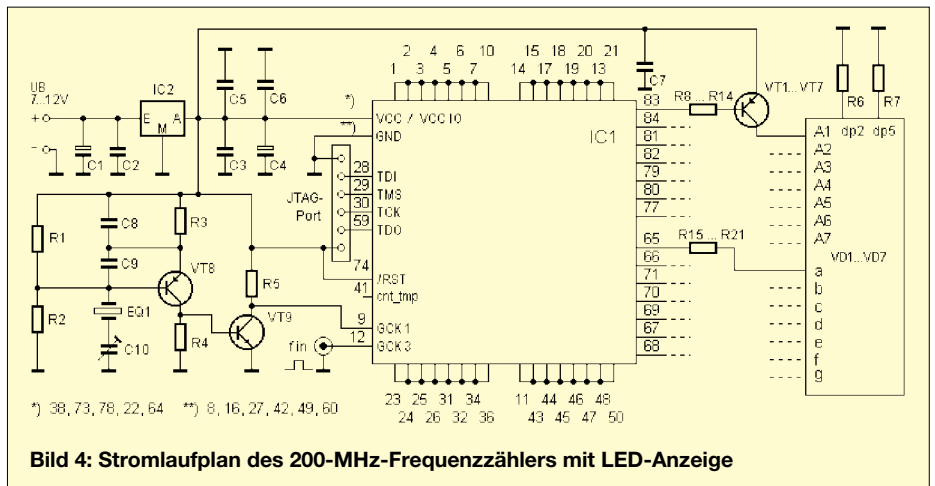


Bild 4: Stromlaufplan des 200-MHz-Frequenzzählers mit LED-Anzeige

In der *Entity* werden die Ein- und Ausgänge, also das Interface der Schaltung, beschrieben. Es gibt verschiedene Signaltypen, z.B. für einzelne Leitungen oder Busse. In der *Architecture* wird das Verhalten der Schaltung beschrieben, also wann ein Flipflop gesetzt werden oder ein bestimmtes Bitmuster am Ausgang erscheinen soll.

Das Beispiel im Kasten 1 zeigt einen invertierenden Tristate-Buffer in VHDL. Der Ausgang *dout* bekommt den invertierten Wert von *din* zugewiesen, solange *t = 0* ist. Bei *t = 1* wird *dout Z* zugewiesen, was den Compiler veranlasst, einen Tristate-Buffer zu implementieren. Diese Beispielanweisung ist reine Kombinatorik, benötigt also keine Register. Wie lässt sich nun ein Flipflop oder ein ganzer Zähler realisieren? Dafür wird ein neues VHDL-Element benötigt, und zwar ein *Prozess*. In einem *Prozess* können Register und Kombinatorik beschrieben werden. Als Beispiel dient der Zeitbasisteiler des Frequenzzählers, Kasten 2.

Damit haben wir einen kompletten Teiler 1:4000 recht elegant beschrieben. Soll eine andere Quarzfrequenz zum Einsatz kommen, muss nur die Konstante *Zeitbasis* geändert werden, nicht jedoch der Zähler selbst. Der Compiler ermittelt selbst die Anzahl benötigter Flipflops, darum müssen wir uns nicht kümmern. Die Anweisung *if rising_edge(clk)* sagt dem Compiler, dass hier Register implementiert werden müssen, die auf die steigende Flanke von *clk* reagieren.

Der Zähler *basis_cnt_q* wird mit jedem Takt dekrementiert. Wenn er den Wert 0 erreicht hat, wird mit der nächsten Taktkante wieder der Startwert geladen. Das Signal *rst_n* ist ein asynchroner Zähler-Reset und für den Zeitbasisteiler eigentlich nicht zwingend erforderlich. Er ermöglicht aber z.B. bei der Simulation einen definierten Startwert für den Zähler.

In [3] sind weitere VHDL-Beispiele zu finden. Mit Hilfe der zahlreichen Kommen-

tare und zusätzlicher Literatur sollte ein VHDL-Einstieg keine allzu großen Probleme bereiten.

■ Wie kommt die Schaltung ins CPLD?

Die CPLD-Programmierung kann in vier Stufen unterteilt werden. Zuerst erfolgt die Eingabe der Schaltung, z.B. in Form eines Schaltplans. Effektiver ist die Verwendung einer Hardware-Beschreibungssprache. Im zweiten Schritt wird daraus vom Compiler eine Netzliste erstellt. Solche Compiler können sehr teuer sein, werden aber z.B. auch von den IC-Herstellern in einfachen Versionen kostenlos angeboten. Danach sorgt ein so genannter Fitter für die Implementierung der Funktion in die Makrozellen des CPLDs. Schließlich benötigt man noch eine Download-Software nebst entsprechendem Kabel, um z.B. über ein JTAG-Interface das IC zu programmieren. Mit Hilfe der Xilinx-Software *WebFitter* kann man aus dem VHDL-Sourcecode in *counter.vhd* und dem *User Constraints File counter.ucf* ein JEDEC-Programmierfile erstellen: *counter.jed*. *WebFitter* lässt sich über einen Web-Browser aufrufen.

Stückliste	
Bauteil	Wert
C1	220 µF
C2, C3, C5...C7	100 nF
C4	470 µF
C8	180 pF
C9	390 pF
C10	10...40 pF, Trimmer
R1	33 kΩ
R2	22 kΩ
R3	1,8 kΩ
R4, R8...R14	680 Ω
R5	1,2 kΩ
R6, R7	180 Ω
R15...R21	100 Ω
VD1...VD7	SA 52-11, 7-Segment-LED, rot
VT1...VT7	BC327-40
VT8	BC559C
VT9	2SC2026
EQ1	z.B. 4 MHz, siehe Text
IC1	XC9572-PC84-15
IC2	µA7805, TO220-Gehäuse

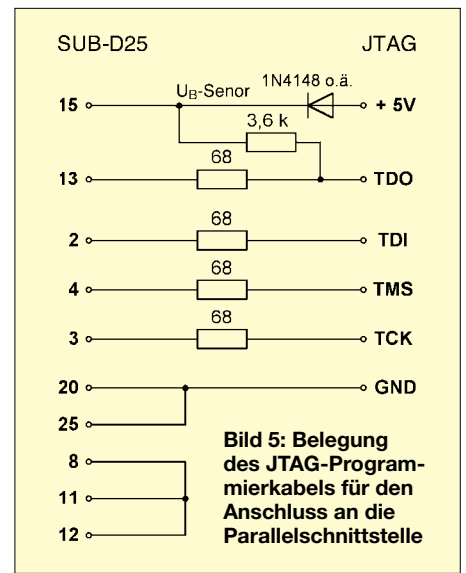


Bild 5: Belegung des JTAG-Programmierkabels für den Anschluss an die Parallelschnittstelle

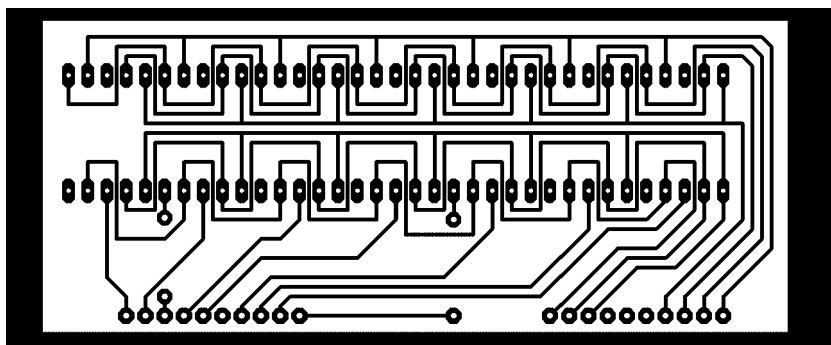


Bild 6: Layout der Anzeigeplatine

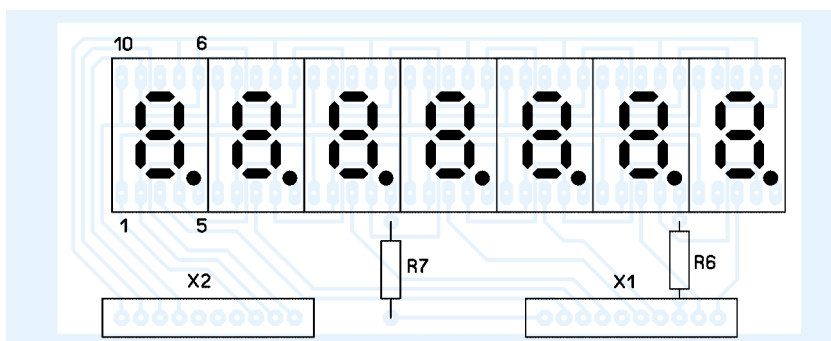


Bild 7: Bestückung der Anzeigeplatine

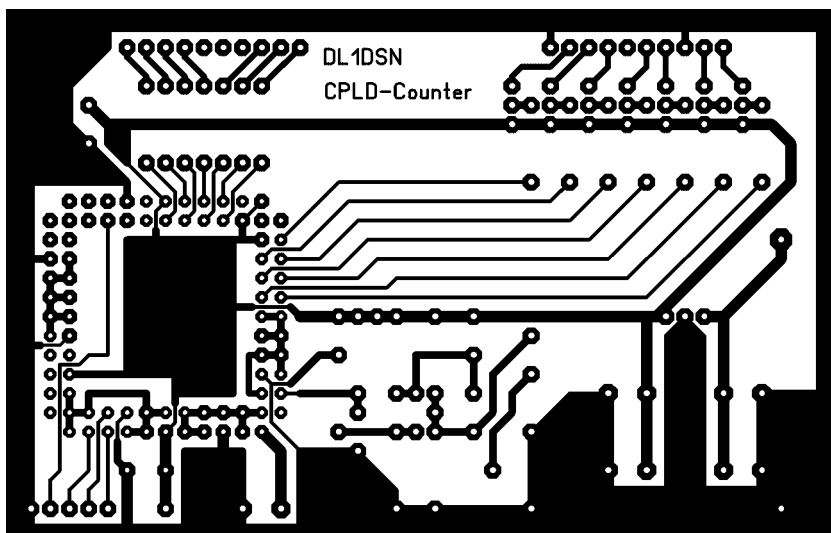


Bild 8: Layout der Zählerplatine

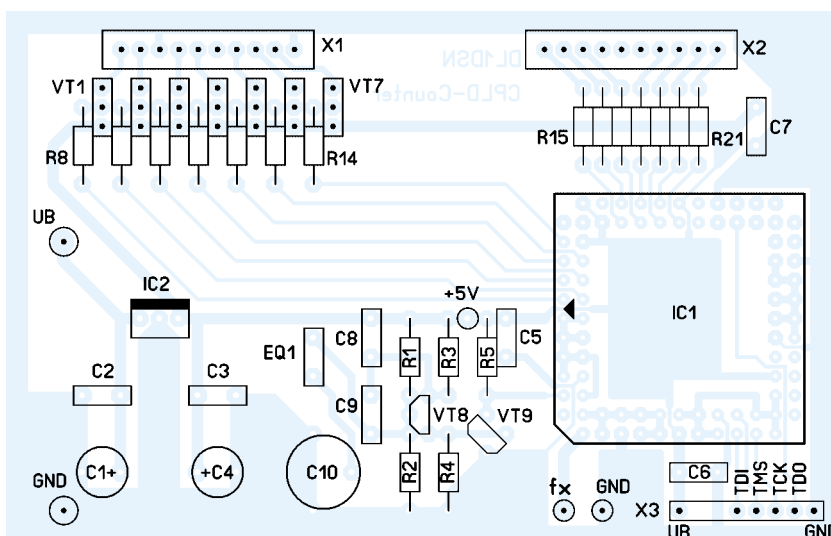


Bild 9: Bestückung der Zählerplatine

Wer die entsprechenden Downloadmöglichkeiten hat, kann auch das komplette *ISE WebPack* herunterladen und das Design selbst compilieren. Das fertige Programmierfile *counter.jed* kann jedoch auch von [4] geladen werden. Jetzt fehlt noch ein JTAG-Programmier-Tool nebst Downloadkabel.

Um das CPLD mit der Datei *counter.jed* programmieren zu können, ist eine entsprechende Software nötig. Ich empfehle die Verwendung des *Xilinx-JTAG-Programmers*, der Bestandteil des *WebPACK* und unter [1] → Support → Software → WebPACK ISE → Download ISE WEBPACK verfügbar ist. Nach dem Registrieren kann man sich die verschiedenen Programmpakete herunterladen.

Da das aktuelle JTAG-Tool vom Umfang her eher etwas für DSL-Nutzer ist, wählt man besser unter *Related Features* den Punkt *Earlier ISE WebPACK releases*. Die älteste Version 3.3WP8.1 ist völlig ausreichend. Wir müssen nun das Programm *9500 Family Programmer* mit 6,3 MB Umfang herunterladen. Es war leider kein kleineres Programm im Internet zu finden, aber man bekommt dafür immerhin ein Windowsprogramm für alle CPLDs der 9500er Serie.

Die Installation mit dem *Install Shield Wizard* geht problemlos. Anschließend setzt man noch die Variable *Xilinx* auf *root* und fügt zu *Path root/bin/vnt* hinzu, wobei *root* für den *WebPack*-Installationspfad steht.

Ein passendes Downloadkabel für die Parallelschnittstelle des PCs ist schnell hergestellt, Bild 5. Die Widerstände sollten auf keinen Fall größer gewählt werden. Alle Bauteile passen in das Gehäuse eines Sub-D25-Steckers.

Nach dem Start des *JTAG-Programmers* wählt man *Output* → *Cable Auto Connect*. Anschließend lädt man mit *Edit* → *Add Device* die Datei *counter.jed*. Unter *Operations* → *Chain Operations* wird *counter.jed* angeklickt und schließlich unter *Selected Device Operation* der letzte Punkt *Program* ausgewählt.

Mit *Execute* wird der Programmiervorgang gestartet, der einige Sekunden dauert – vorher Betriebsspannung einschalten.

Der Zähler sollte jetzt 0.0 anzeigen und ist damit betriebsbereit. Das CPLD kann jederzeit neu programmiert werden, falls eine Funktionsänderung gewünscht wird.

dl1dsn@gmx.de

Literatur

- [1] Xilinx: Homepage. www.xilinx.com
- [2] Xilinx: XC9572 In-System Programmable CPLD. www.xilinx.com/bvdocs/publications/9572.pdf
- [3] Lemke, M., DL1DSN: VHDL-Beispiele und Links. www.dl1dsn.de/projects/counter/vhdl_bsp.htm
- [4] Lemke, M., DL1DSN: 200-MHz-Frequenzzähler. www.dl1dsn.de/projects/counter/counter.htm
- [5] Zech, R., DGOVE: Dezimalzähler – nutzbar bis 12,5 GHz. *FUNKAMATEUR* 53 (2004) H. 4, S. 366–367

DDS-Signalgenerator für 0,5 bis 500 MHz (1)

BERND KAA – DG4RBF

Nachdem in [1] bereits die zum Projekt „Netzwerkanalysator“ gehörende Anzeige- und Steuerplatine beschrieben wurde, folgt nun das eigentliche Herzstück, der Signalgenerator. Er liefert im o.g. Frequenzbereich einen digital einstellbaren Ausgangspegel von -42 dBm bis $+13$ dBm (20 mW) an 50Ω . Dank moderner ICs kommt das Gerät mit erstaunlich wenig Bauelementen aus. Der Nachbau erfordert Fähigkeiten im SMD-Löten, wozu der Autor ausführliche Hinweise gibt.

Die Entwicklung der DDS-Chips hat in den letzten Jahren einen rasanten Verlauf genommen und bescherte uns eine ganze Menge neuer Bausteine mit besseren Daten und immer höheren Taktfrequenzen. Hat vor ein paar Jahren noch der AD9851 mit einer Taktfrequenz von 180 MHz Aufsehen erregt, so gibt es inzwischen DDS-Chips mit 300 MHz, 400 MHz und sogar 1 GHz.

Seit geraumer Zeit hat der AD9858 mit einer Taktfrequenz von 1 GHz mein Interesse geweckt, da damit einfach herzustellende Signalgeneratoren bis etwa 450 MHz möglich erschienen. Abgeschreckt hatten mich zunächst das auf den ersten Blick komplizierte lötbare Gehäuse und der größere Programmieraufwand.

In Kombination mit einem logarithmischen Detektor und der hierzu entwickelten PC-Software erhält man einen skalaren Netzwerkanalysator, der in Echtzeit arbeitet und eine Dynamik von 80 dB bietet.

Damit lassen sich alle Arten von passiven Schaltungen wie Tief-, Hoch- und Bandpassfilter bis hin zu schmalbandigen Quarzfiltern wobbeln, vgl. Bild 3. Mit der komfortablen Windows-Software ist das Setzen verschiedener Marker möglich.

Die Messkurven können anschließend auch ausgedruckt werden. Der Bauaufwand für dieses Gerät ist, gemessen am Leistungsumfang, sehr gering.

Bild 5 auf S. 150 bis 151 zeigt die Schaltung des DDS-Generators. (Die zugehörige Stückliste kommt bewusst in der

Leistungsumfang

Frequenzbereich: 0,5 MHz bis 500 MHz (durchgehend in einem Band)
kleinste Frequenzschritte: 1 Hz
Frequenzgenauigkeit: abhängig vom verwendeten TCXO/OCXO
Ausgangsleistung: -42 dBm bis $+13$ dBm
Leistungseinstellung: in 1-dB-Schritten analoge und digitale Leistungsregelung (nur $\approx 0,2$ dB Frequenzabhängigkeit)
vollautomatische Leistungskalibrierung (digitale Pegelung)
digitaler Fein-Trimm der Frequenz
AM und FM modulierbar
Netzwerkanalysator in Verbindung mit PC mit 80 dB Dynamik

baren Dämpfungsstufen und einer digitalen Frequenzgangkorrektur wird eine gute Pegelgenauigkeit erreicht.

■ Funktionsbeschreibung der DDS-Platine

Das Herz der Schaltung ist der DDS-Baustein AD9858 [2] von Analog Devices. Er besitzt einige weitere Funktionsblöcke, die hier aber ungenutzt bleiben.

DDS

Der AD9858 ist für eine Taktfrequenz von 1 GHz spezifiziert, funktioniert aber noch über 1,3 GHz. An zwei Bausteinen habe ich Tests über mehrere Tage mit 1300 MHz Taktfrequenz durchgeführt. Die Bausteine liefen einwandfrei und der Stromverbrauch war nur um 15 mA höher als bei 1 GHz Taktfrequenz. Somit sollten die Bausteine mit der hier verwendeten Frequenz von 1200 MHz sicher laufen.

Durch diese „Übertaktung“ können Frequenzen bis 500 MHz (560 MHz) mit wenig Nebenwellen erzeugt werden, da der Abstand zur theoretischen Funktionsgrenze $f_{\text{Takt}}/2$ noch groß genug ist. Der AD9858 läuft mit 3,3 V Betriebsspannung und verbraucht etwa 2 W. Der Baustein erhält die seriellen Daten vom Mikrocontroller über einen Dreileiter-Bus. Da der Mikrocontroller 5-V-Signale liefert, kommen Spannungsteiler für die Pegelanpassung zum Einsatz.

Die beiden Ausgänge IOUT und IOUT/ müssen mit 50Ω nach AVDD (+) abge-



Bild 1: Ansicht des fertig aufgebauten Mustergerätes

Vorweg nehmen möchte ich, dass das IC-Gehäuse, wie in Bild 2 gezeigt, mit der später beschriebenen Technik ohne Probleme mit einem SMD-Lötcolben aufgelötet werden kann und einen Bastler mit etwas Löt-erfahrung nicht abschrecken muss.

Das nachfolgend beschriebene Gerät ist ein DDS-Signalgenerator, der einen durchgehenden Frequenzbereich von 0,5 MHz bis 500 MHz aufweist und 1-Hz-Frequenzschritte bietet. Die Funktionsgrenzen sind sogar 0,1 MHz bis 560 MHz. Eine analoge Leistungsregelung in Kombination mit einer digitalen Korrektur sorgt für genaue Ausgangspegel. Die Ausgangsleistung lässt sich von -42 dBm bis $+13$ dBm in 1-dB-Schritten einstellen. Das Signal ist rauscharm und hat einen sehr geringen Oberwellenpegel (≤ -45 dB_C).

folgenden Ausgabe, um dem Leser lästiges Vor- und Zurückblättern zu ersparen – d. Red.)

■ Funktionsprinzip

Das vom DDS (Direct Digital Synthesizer) IC1 erzeugte Signal wird in einem steilen Tiefpassfilter gefiltert, von IC8 verstärkt und anschließend pegelgeregt. Die Pegelregelung hält das Signal auf Maximalpegel $+13$ dBm konstant.

Anschließend folgen zwei schaltbare Dämpfungsglieder, eines mit 24 dB sowie ein 5-Bit-Digital-Attenuator, der in 1-dB-Stufen schaltbar ist (0 bis 31 dB). So wird eine Gesamtabschwächung von 55 dB erreicht. Zum Schluss folgt noch der sehr linear arbeitende Ausgangsverstärker IC14. Mittels einer digitalen Korrektur der schalt-



Bild 2: Da nicht alle Pins des DDS-IC AD9858 benötigt werden und viele nebeneinanderliegende Pins gleiche Bedeutung haben, entschärft sich das Lötproblem etwas.

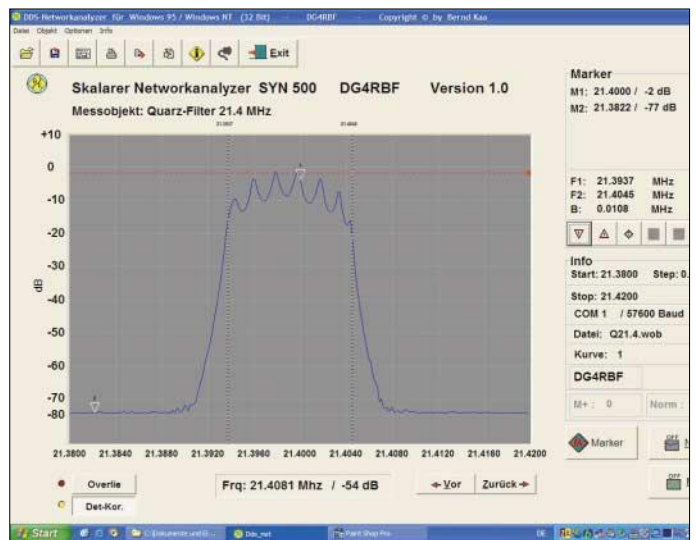


Bild 3:
Screenshot der Bediensoftware während des Wobbelns eines 21,4-MHz-Quarzfilters
Fotos und Screenshots: DG4RBF

Technische Daten¹ des Prototyps

Oberwellendämpfung:	>45 dB (meist 50 bis 55 dB)
Nebenwellendämpfung:	>42 dB
Unterdrückung f_{LO} (1280 MHz):	75 dB
Unterdrückung $f_{LO}/8$:	52 dB

¹) Spektrale Reinheit, gemessen bei +10 dBm Ausgangsleistung

geschlossen werden. Im Inneren des DDS erfolgt eine Teilung der Taktfrequenz durch acht. Leider erscheint diese Frequenz als statisches Signal am Ausgang. Würde man das Ausgangssignal ohne Übertrager auskoppeln, so wäre dieses unerwünschte Signal mit beachtlichem Pegel vorhanden. Nur wenn man das gewünschte Signal mittels eines Übertragers aus den beiden Ausgängen gewinnt, verschwindet dieses statische Störsignal weitgehend.

Durch Absenkung der digitalen Versorgungsspannung DVDD mit IC2 auf 2,7 V gelingt es, dieses Störsignal noch weiter zu reduzieren. Das Mustergerät erreicht eine Absenkung auf -52 dB unter Träger. Am Pin DACISET wird der Ausgangspegel mittels T1, eines FETs 2N7000, beeinflusst und somit die Pegelregelung realisiert. Über einen zusätzlichen Anschluss lässt sich auch eine AM-Modulation erzeugen, indem hier das gewünschte NF-Signal zugeführt wird. Einige nicht benutzte Funktionsblöcke des DDS werden zur Rauschminderung mit 47 nF nach Masse abgeblockt. Viele Pins bleiben unbeschaltet, was den Löt Aufwand verringert, s. Bild 2.

Tiefpassfilter

Nach jedem DDS ist ein steiles Tiefpassfilter notwendig, um die Spiegelfrequenzen abzutrennen. Dieses Filter ist für eine Eckfrequenz von 580 MHz ausgelegt und wird mit den SMD-Bauteilen L1...7 und C20...26 aufgebaut. Bild 4 zeigt den gemessenen Frequenzgang. Danach folgt ein MMIC IC8, der den Pegel um 14 dB anhebt. Es ist ein GAL4 von Mini Circuits.

Pegelregelung

Nach IC8 sitzt ein 51-Ω-Längswiderstand R23, der zu einer genauen Leistungsregelung beiträgt. Für die Leistungsregelung (Pegelung) wird das HF-Signal vor dem 51-Ω-Widerstand R23 ausgekoppelt, mit der Diode D1 (BAT62) gleichgerichtet und einem OPV (IC9a) zugeführt, der die Ausgangsleistung des DDS über den bereits erwähnten T1 nachregelt, sodass diese konstant bleibt.

Theoretisch sind solche Regelschaltungen ganz einfach. In der Praxis ist es jedoch schwierig, bei breitbandigen Schaltungen einen ordentlichen Frequenzgang zu erreichen. Mit dieser hier entwickelten Schal-

tung lässt sich im Frequenzbereich von 0,5 bis 560 MHz eine Pegelkonstanz von ungefähr 0,5 dB erreichen. Auf den ersten Blick schauen die drei parallel geschalteten Widerstände R25, R26, R34 vor der Detektordiode D1 etwas eigenwillig aus. Mit ihnen lässt sich aber der Frequenzgang der Regelschaltung beeinflussen.

Erhöht man den Widerstandswert, so steigt die Leistung am Bandende und umgekehrt. Durch Variation dieser Widerstände lässt sich also der Frequenzgang optimieren. Eine digitale Leistungskorrektur wird mit dem 12-Bit-D/A-Umsetzer LTC1257 auf dem Mikrocontroller-Board [1] erreicht, indem er eine definierte Spannung an Pin 3 des Regel-OPVs IC9a legt.

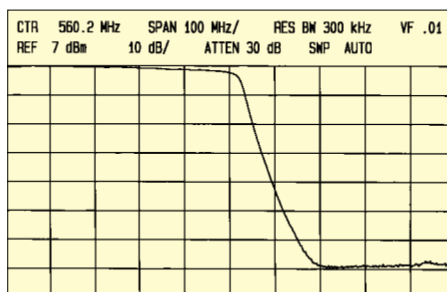


Bild 4: Frequenzgang des 580-MHz-Tiefpassfilters

Der Trimmer R55 dient zur Einstellung des Sollwerts +13 dBm. Die Diode D8 kompensiert den Temperaturgang der Detektordiode D1. Der parallel geschaltete Widerstand R56 bewirkt eine Beeinflussung des Kompensationsgrades. Der zweite OPV IC9b erkennt, wenn die geforderte Ausgangsleistung nicht mehr eingehalten wird, und bringt die angeschlossene Leuchtdiode D2 Ulevelled zum Aufleuchten.

Schaltbare Dämpfungsglieder

Jetzt folgen zwei schaltbare Dämpfungsglieder, als erstes eines mit 24 dB. Ich habe es mit SMD-Widerständen und zwei HF-Schaltern IC5 und IC6 (SPDT switch) des Typs HMC221 [3] von Hittite realisiert. Zu beachten ist, dass die beiden 5,6-Ω-Widerstände R19 und R21 der Bauform 0805

durch die Platine zu stecken sind, um induktionsarm mit der Masseseite verlötet werden zu können.

Das zweite Dämpfungsglied IC10 ist ein HMC307 [4]. Es lässt 1-dB-Schritte von 0 bis 31 dB zu. Angesteuert werden die Dämpfungsstufen mit IC15, einer I²C-Porterweiterung PCF8574 mit nachfolgendem Interface, wofür IC13, ein 74HC04, Verwendung fand. Somit ergeben sich in 1-dB-Schritten schaltbare Dämpfungen von 0 bis 55 dB.

Ausgangsverstärker

Als Ausgangsverstärker IC 14 kommt der GAL6 von Mini Circuits zum Einsatz, da er einen sehr flachen Frequenzgang aufweist. Diese Beschaltung führt zu einer sehr guten Oberwellenunterdrückung von mehr als 45 dB_C, und der Ausgangspegel ist ziemlich unabhängig vom angeschlossenen Verbraucher.

Stromversorgung

Einem Netzteil mit 12 V Ausgangsspannung, das 1,2 A Strom liefern kann, folgt ein 7,5-V-Stabilisator (nicht in Bild 5). Die 7,5 V reichen aus, um auch das Mikrocontroller-Board [1] zu versorgen. Über einen Leistungswiderstand mit 3,3 Ω/5 W wird hier auch die DDS-Baugruppe angeschlossen. Dadurch liegen nur etwa 6 V am Eingang von IC2 und IC3 an, was eine übermäßige Erwärmung vermeidet.

Die beiden Stabilisatoren LM317 werden außerhalb des Weißblechgehäuses positioniert und mit entsprechenden Kühlblechen von mindestens 15 cm² Fläche versehen.

(wird fortgesetzt)
info@dg4rbf.de

Literatur

- [1] Kaa, B., DG4RBF: Anzeige- und Steuerplatine für einen Signalgenerator. FUNKAMATEUR 54 (2005) H. 1, S. 34–37
- [2] Analog Devices: 1 GSPS Direct Digital Synthesizer AD9858. Datenblatt (PDF). www.analog.com
- [3] Hittite Microwave Corporation: HMC221. Datenblatt (PDF). www.hittite.com
- [4] Hittite Microwave Corporation: HMC307QS16G. Datenblatt (PDF). www.hittite.com

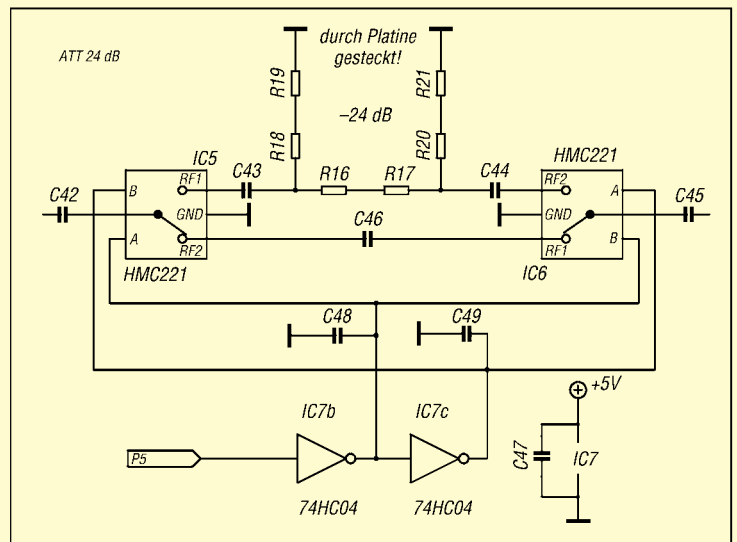
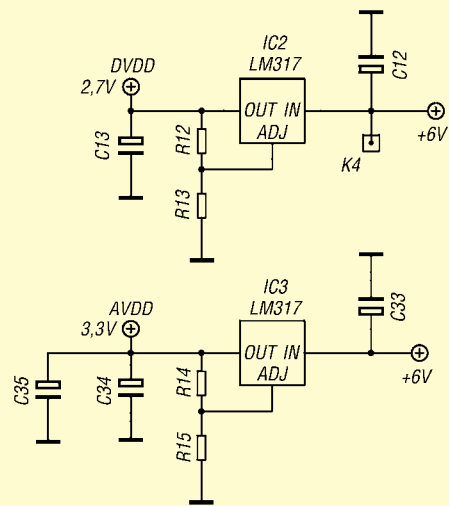
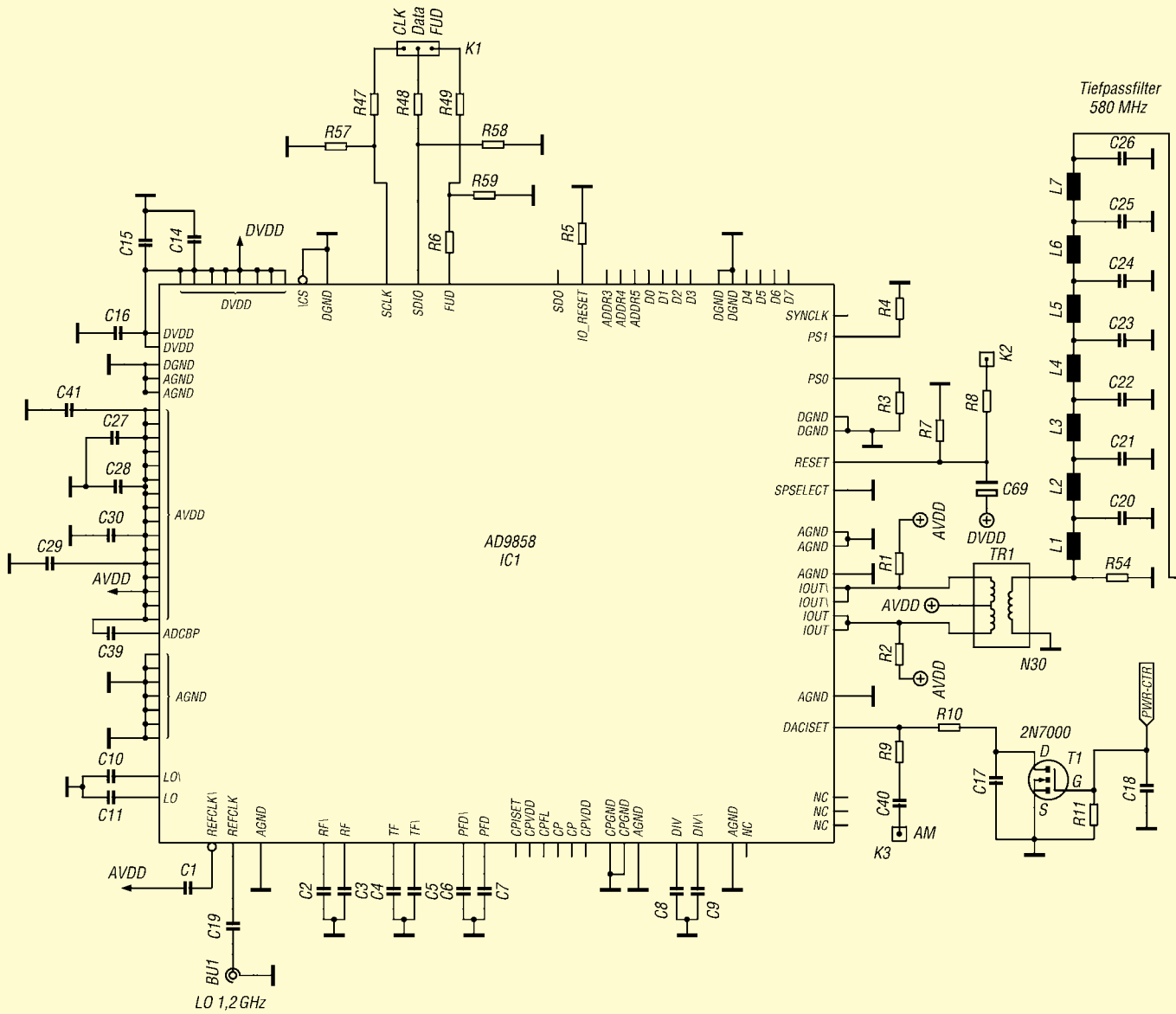
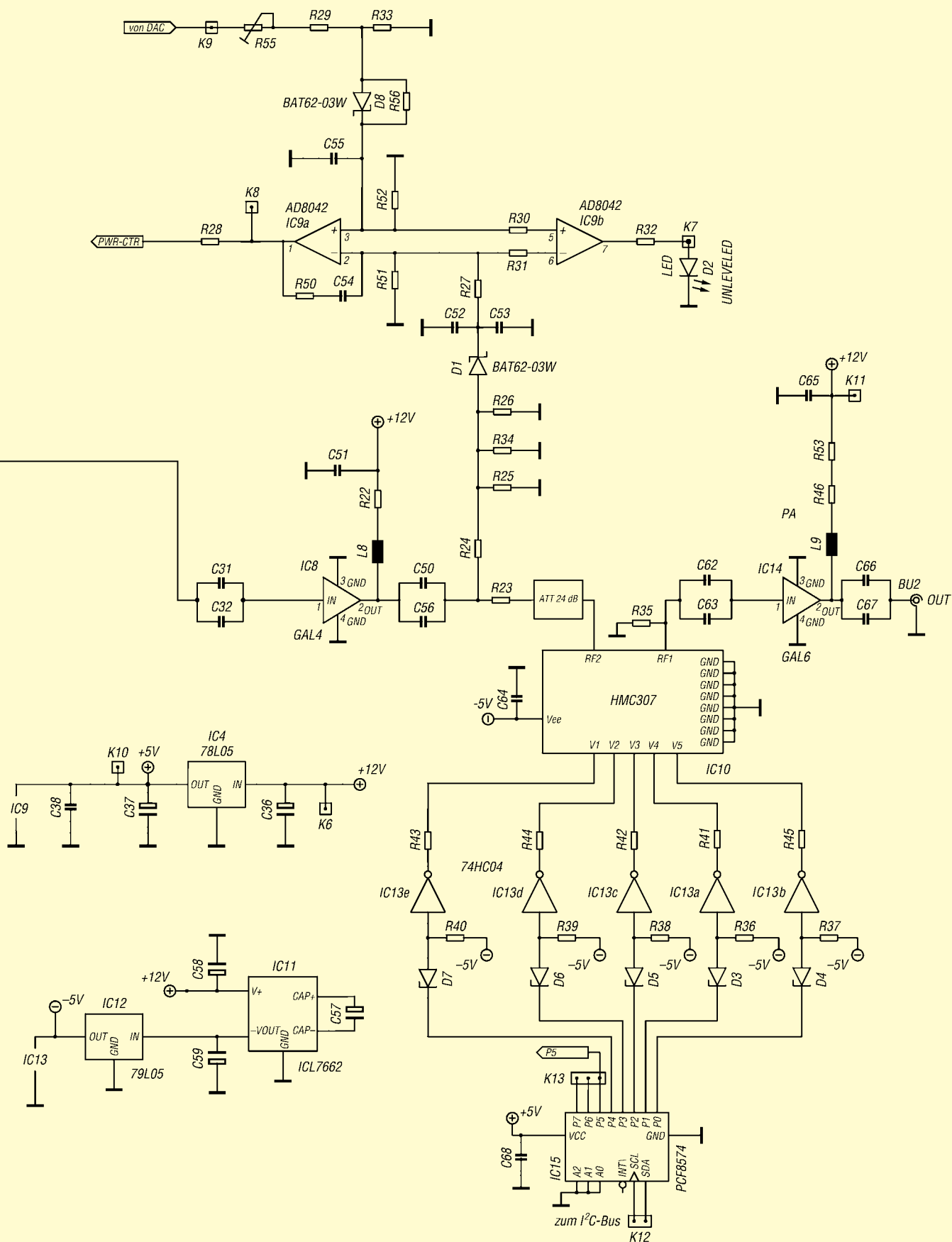


Bild 5: Schaltbild für den DDS-Signalgenerator auf S. 148–149



Das binaurale Empfangsprinzip

Dipl.-Ing. STEFAN STEGER – DL7MAJ

Viele Versuche wurden seit Jahrzehnten unternommen, unter Einsatz aufwändiger Hard- bzw. Softwarefilter die Empfangsqualität von KW-Signalen zu verbessern. Im Folgenden wird jedoch ein völlig anderer Ansatz beschrieben, der sich auf die Fähigkeiten des menschlichen Ohres besinnt und diese gezielt ausnutzt.

Das binaurale Empfangsprinzip ist – zumindest in der deutschsprachigen Literatur – weitgehend unbekannt. Ich wurde durch einen Artikel im ARRL-Handbuch [1], [2] darauf aufmerksam.

Nach dem Studium weiterer Literaturstellen [3] und [4] reifte der Entschluss, dieses Prinzip auch selbst zu erproben. Der Aufwand erschien allerdings recht hoch, so dass ich zunächst nur ein binaurales ZF-Teil für einen vorhandenen KW-Empfänger baute.

Dadurch entfiel der Aufwand für einen VFO, die Vorselektion und eine großsignalfeste Eingangsstufe. Das Ergebnis wurde von mir auf der Weinheimer UKW-Ta- gung 2004 vorgestellt [5].

Das binaurale Empfangsprinzip kann in die Reihe der Direktüberlagerungsempfänger (Direct-conversion = DC) und Empfänger nach der Phasenmethode (analog oder DSP) eingereiht werden.

■ Etwas Empfängertheorie

Die Bilder Bild 1 und 2 zeigen die bekannten klassischen Empfangsmethoden. Empfänger nach Bild 1 sind die am häufigsten gebauten, während die Direktüberlagerungsempfänger nach Bild 2 vor allem in einfacheren Konzepten zum Einsatz kommen.

Die analoge Phasenmethode nach Bild 3 ist bei Empfängern wenig verbreitet, weil der Bau analoger 90°-Phasenschieber für

Einige Parameter des Empfangssystems

NF-Verstärkung	117 dB
nach den Mixern	
Empfindlichkeit ¹⁾	-95 dBm \triangleq 4 μ V
am ZF-Eingang	
Dynamikumfang (IMD) ²⁾	79 dB
am ZF-Eingang	
Interceptpunkt IP ₃ ²⁾	23 dBm
am ZF-Eingang	

¹⁾ nach der 3-dB-Methode

²⁾ $\Delta f = 100$ kHz

den gewünschten NF-Bereich problematisch ist und schon geringste Abweichungen von 90° eine Verschlechterung der Unterdrückung des unerwünschten Seitenbandes zur Folge haben. Alternativ kann indes eine DSP wie in Bild 4 zum Einsatz gelangen.

Die Phasenmethode hat gegenüber dem DC-Prinzip den Vorteil, dass sie nur das gewünschte Seitenband – USB (*upper*, oberes) oder LSB (*lower*, unteres) – überträgt; gleiches gilt auch für Sender. Das binaurale Prinzip ist eine Variante der Phasenmethode.

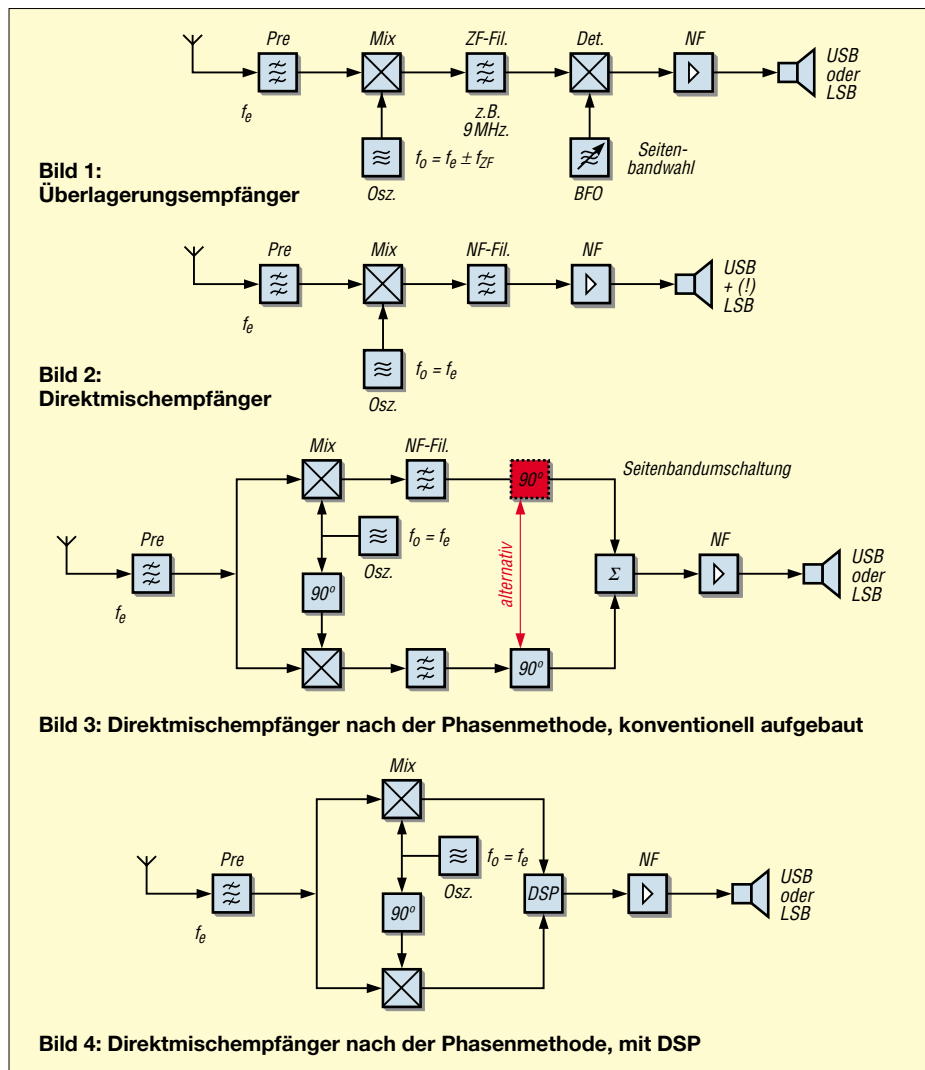
■ Jetzt wird es „zweihörig“

„Binaural“ bedeutet zweihörig, also im Prinzip Stereoempfang, obwohl die empfangenen Signale nur monaural sind. Bild 6 zeigt den Übergang von der Phasenmethode auf binaurales Empfang. Dabei wird die Fähigkeit des menschlichen Gehörs und Verstandes zur Interpretation des Gehörten genutzt. Das empfangene Signal, Bandbreite z.B. 20 kHz, wird in zwei Kanäle zerlegt, die gegeneinander um 90° verschoben sind.

Es entsteht somit der Eindruck, dass die frequenzmäßig verschobenen Stationen auch räumlich verschoben sind – das Spektrum erklingt im Prinzip stereophon. Die Phasenverschiebung von 90° kann auch als Laufzeitunterschied zwischen dem linken und rechten Kanal interpretiert werden, wodurch der räumliche Eindruck entsteht.

Dabei werden die empfangenen 20 kHz je nach NF-Filter z.B. in das Spektrum – 10 kHz...0...+10 kHz zerlegt. Bei richtiger Wahl der Frequenzlage ertönen die LSB-Signale links und die USB-Signale rechts. SSB-Signale hören sich auch etwas breit an, sie sind räumlich nicht exakt zu orten, während CW-Signale eine eindeutige räumliche Lage haben.

Dabei kann ein Signal je nach HF-Frequenzlage entweder auf der „linken“ Seite oder auf der „rechten“ Seite als z.B. 1-kHz-Ton gehört werden – also „1 kHz links“ oder „1 kHz rechts“. Das ist der Unterschied zu einfacheren Methoden, bei denen nur auf der NF-Seite nach der Filterung in einem ZF-SSB-Filter eine frequenzabhängige Aufteilung des Signals



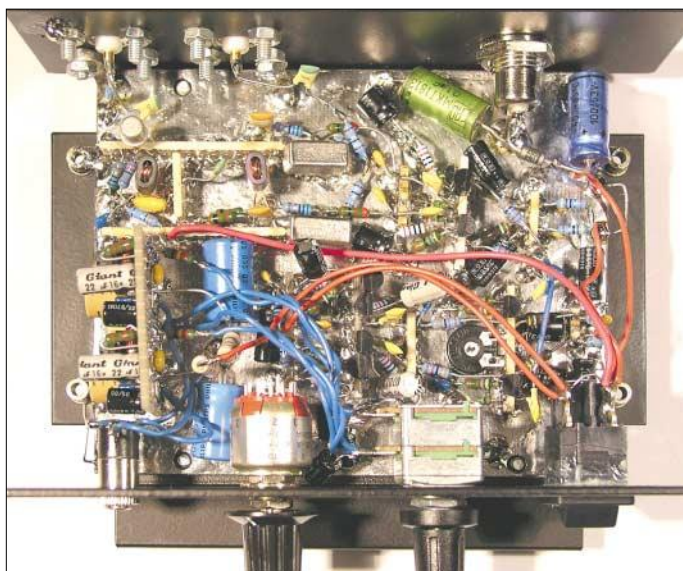


Bild 5:
Innenansicht
des Mustergeräts

erfolgt und somit z.B. 1 kHz akustisch immer an derselben räumlichen Stelle erscheint.

Das binaurale Prinzip dagegen kommt ohne schmale ZF-Filter aus, die Selektion erfolgt wie oben beschrieben nur durch die Selektion im Gehör und eigenem neuronalem Netzwerk, wie Bild 6 verdeutlicht.

Die Gesamtkapazität von 564 pF wird – abzüglich der zu 5 bis 10 pF geschätzten Eigenkapazität des Übertragers – auf zwei Kondensatoren C2, C3 à 270 pF aufgeteilt. Aus dem A_L -Wert des Kerns (140 nH/Wdg²) ergibt sich eine Windungszahl von 3,16, also 3 Windungen. Über einen „6-dB-Stern“ R1/R2/R3 zur Entkopplung wird das ZF-

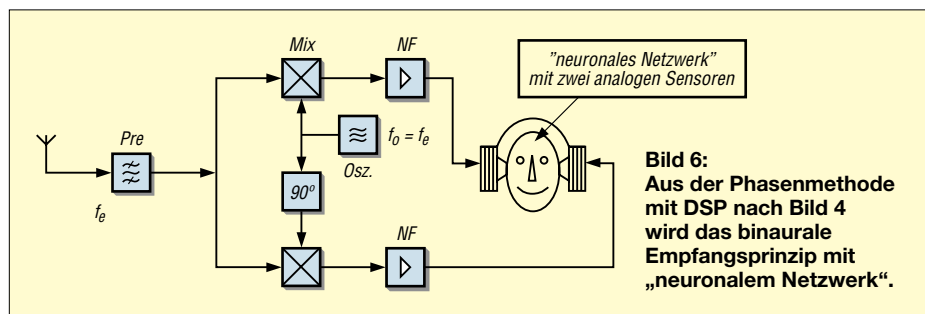


Bild 6:
Aus der Phasenmethode
mit DSP nach Bild 4
wird das binaurale
Empfangsprinzip mit
„neuronalem Netzwerk“.

**■ Untersuchung
am Quadratur-Hybridkoppler**

Vor dem Aufbau einer geeigneten Schaltung erschien es ratsam, zuerst einen Quadratur-Hybridkoppler mit zwei Ringmischern nach der Schaltung Bild 7 zu untersuchen. Die Auslegung für $f_0 = 5,645$ MHz (1. ZF vom *Drake R-4C*) erfolgte nach dem Artikel von W2CQH in der QST [4]. Dabei werden die beiden Kondensatoren C2 und C3 und die Induktivität des Transformators T2 (1,41 µH) für einen Blindwiderstand $X = 50 \Omega$ bei 5,645 MHz ausgelegt:

$$C = \frac{1}{\omega \cdot 50 \Omega}$$

mit $\omega = 2 \pi f$ sowie $f = 5,645$ MHz. Ergebnis: $C = 564$ pF.

$$L = \frac{50 \Omega}{\omega}$$

$L = 1,41 \mu\text{H}$.

Signal eingespeist. Das Signal des Lokaloszillators LO gelangt nun über den Quadraturkoppler, bestehend aus 2×270 pF, bifilar gewickeltem Übertrager T2 mit 1,41 µH pro Seite und 50-Ω-Widerstand R4, an die beiden Mischer U1 und U2.

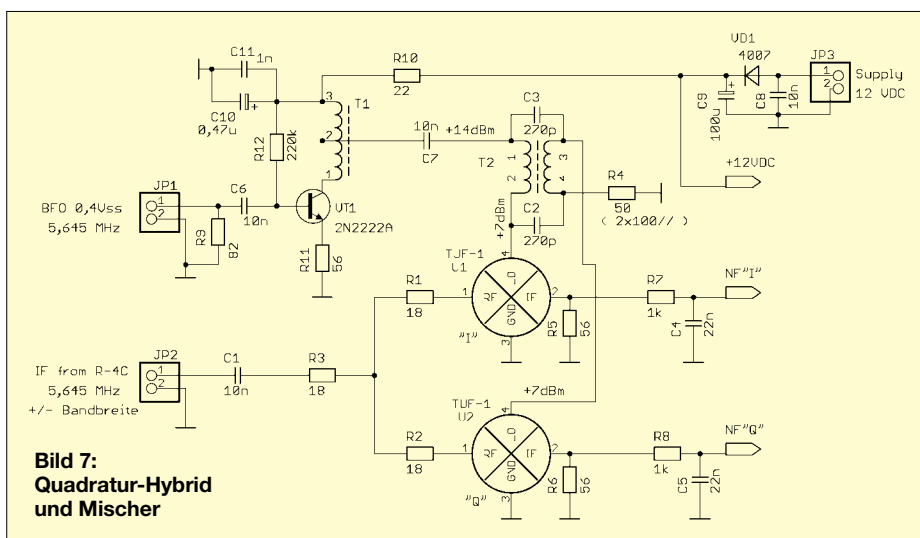


Bild 7:
Quadratur-Hybrid
und Mischer

Nachdem der Quadratur-Hybrid dimensioniert war (Messungen siehe unten), konnte ich ein ZF-Teil als Nachsetzer für den *Drake R-4C* aufbauen, der bereits über einen nachgerüsteten ZF-Ausgang für 5,645 MHz verfügt.

■ Schaltung des Versuchsgeräts

Das empfangene ZF-Signal wird mit einem ohmschen Teiler („6-dB-Stern“) R1 bis R3 auf die beiden Mischer aufgeteilt, wie Bild 7 erkennen lässt. Das BFO-Signal des Empfängers wird in VT1 verstärkt und über den Quadratur-Hybrid, bestehend aus T2, C2, C3 und R4 um 90° verschoben auf die beiden Mischer U1, U2 gegeben.

Der Quadratur-Hybrid ist für 5,645 MHz ausgelegt, die Dimensionierung ist oben beschrieben. An R5 und R6 entstehen die beiden ebenfalls um 90° verschobenen „NF-Signale“, die im folgenden zweikanaligen NF-Teil verstärkt werden. Bild 9 zeigt nur einen Kanal, der zweite Kanal ist identisch aufgebaut.

Es ist zu beachten, dass die Bandbreite des zu verarbeitenden Signals je nach Vor-selektion des Empfängers mehrere hundert Kilohertz beträgt, so dass von reiner „NF“ nicht die Rede sein kann. Zusätzlich ist der Dynamikumfang wegen der fehlenden Regelung (AGC) enorm. Somit muss der nachgeschaltete „NF“-Verstärker in den Punkten Rauschen, Großsignalverhalten und Linearität die Anforderungen eines guten ZF-Verstärkers erfüllen!

Das am ersten Transistor VT2 anliegende „NF“-Signal hat einen sehr kleinen Pegel, der im Mikro- oder Millivoltbereich liegt, deshalb kamen mit gutem Erfolg rauscharme FETs mit Gegenkopplung zum Einsatz, sodass das im Mustergerät hörbare Rauschen praktisch nur vom vorgeschalteten Empfänger und der angeschlossenen Antenne stammt, nicht vom binauralen ZF-Teil. Die RC-Tiefpässe R7/C4, R17/C16, R24/C21, R31/C27 und R33/C29 legen die

obere Grenzfrequenz auf ungefähr 5 kHz fest. Zusätzlich wird der NF-Ausgangsverstärker U3 über R35/C32 in der Bandbreite begrenzt. Die Koppelkondensatoren C12, C17 und C22 sind so ausgelegt, dass sehr niederfrequente Signale stark unterdrückt werden, um das lästige „Plopp“ beim Abstimmen auf ein starkes Signal zu unterdrücken.



Bild 8: Detailansicht des Quadratur-Hybrids im Mustergerät
Fotos: DL7MAJ

Die Gesamtverstärkung pro Kanal, gemessen im Leerlauf zwischen C12 und C36 bei 2,5 kHz, beträgt $680\,000 \pm 117$ dB. Mit einem Stereo-Potenzio meter wird die Lautstärke eingestellt, der Balancesteller R21 gleicht Unsymmetrien zwischen den Kanälen aus. Ein Drehschalter ist für die Umschaltung der RC-Tiefpässe vorgesehen, aber im Versuchsstadium noch nicht beschaltet.

Die Bandbreitenbegrenzung mit RC-Tiefpässen ist nicht optimal, aber für die Versuchsschaltung ausreichend. Besser wären für die Weitabselektion LC-Tiefpässe nach

[1] bzw. [2] und [3]; hier bietet sich somit ein Verbesserungspotenzial.

Dass wegen der hohen NF-Verstärkung die Versorgung aus einer stabilen, brumm- und rauschfreien 12-V-Quelle erfolgen muss, versteht sich von selbst. Bild 5 zeigt das Mustergerät des Verfassers von innen, in der Mitte von Bild 8 ist der Quadratur-Hybrid mit den beiden Ringmischern im Detail erkennbar und links die Verstärkerstufe für den LO.

Als Lötstützpunkte fanden schmale Streifen mit drei bis vier Lochreihen von durchkontaktierten Lochrasterplatten Verwendung, die senkrecht auf eine verzinn-te Platine gelötet wurden. Diese Technologie kann ich gerade für Probeaufbauten sehr empfehlen.

■ Messungen am Quadratur-Hybrid

Zur Überprüfung habe ich die HF-Signale *IF from R-4C* und *BFO* (Bild 7) mit zwei professionellen Signalgeneratoren erzeugt und deren Pegel so eingestellt, dass an den Ringmischern ein RF-Signal mit ca. -20 dBm und ein LO-Signal mit ca. $+10$ dBm anliegt. Über die beiden NF-Ausgänge *IF* an den Ringmischern werden das In-Phase-Signal *I* und das um 90° verschobene Signal *Q* entnommen. Ein Oszilloskop mit entsprechenden Einschüben ermöglicht mir im alternierenden Betrieb die gleichzeitige phasenrichti-gige Darstellung der beiden NF-Signale und der Lissajousfigur (Bild 12).

Bild 13 zeigt die an den beiden Mischern anliegenden LO-Signale mit 90° Verschie-

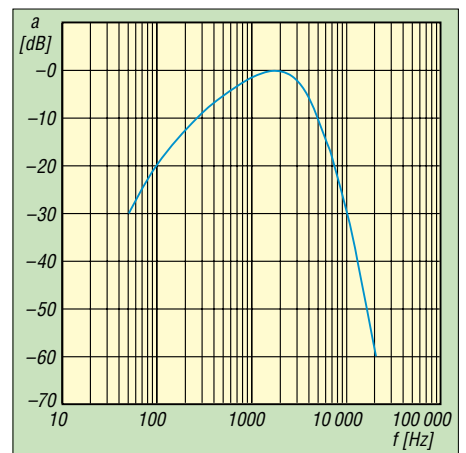


Bild 10: Frequenzgang des NF-Verstärkers gemäß Bild 9

bung. Das Eingangssignal wird in zwei Signale zerlegt, die gegenüber dem Eingangssignal um $+45^\circ$ (*Q*) und -45° (*I*) verschoben sind. Somit sind *Q* und *I* zueinander um 90° verschoben – was ja beabsichtigt ist.

Die Amplituden sind gleich, das gilt exakt allerdings nur für die berechnete Frequenz f_0 – hier 5,645 MHz.

In diesem Bild erfolgt die Aussteuerung der Ringmischer mit $P_{LO} \approx 7$ dBm; die Begrenzung des LO-Signals durch den Ringmischer ist bereits erkennbar – ein Hinweis auf ausreichende Ansteuerung.

In der linken Spalte von Bild 12 war f_{IF} größer als f_{LO} , mit dem Ergebnis, dass das NF-Signal *I* gegenüber *Q* immer um 90° voreilend ist. In der rechten Spalte mit

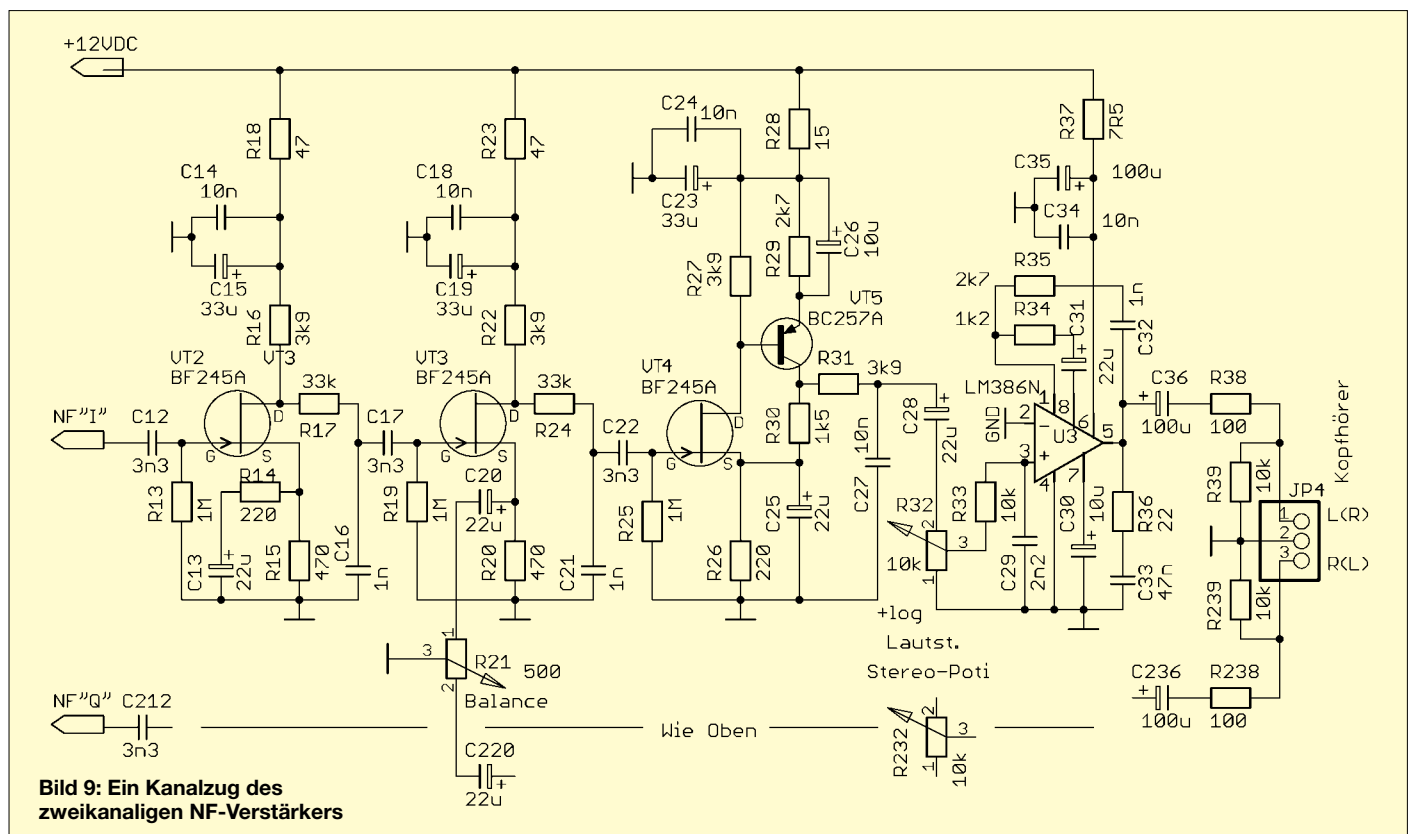


Bild 9: Ein Kanalzug des zweikanaligen NF-Verstärkers

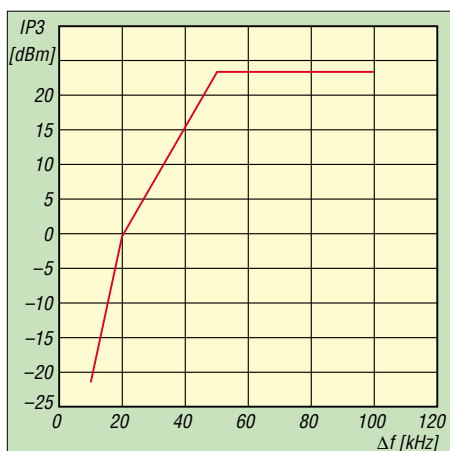


Bild 11: Interceptpunkt dritter Ordnung IP3 des binauralen Empfangsnachsetzers

f_{IF} kleiner als f_{LO} ist es entsprechend umgekehrt. Die Triggerung erfolgte immer mit dem I-Signal auf Kanal 1 des Oszilloskops. An den Lissajousfiguren ist zu erkennen, dass die Phasenverschiebung unabhängig von der NF-Frequenz immer 90° beträgt.

Das gilt auch für Schwebungen mit Δf nahezu Null. Wenn f_{IF} fast gleich f_{LO} ist, „wandert“ der Punkt der Lissajousfigur auf einem Kreis, was das Kennzeichen für eine Schwebung ist.

Ein paar Messwerte des Mustergeräts

Wegen der gewünschten Unterdrückung des Netzbrummens sind die Koppelkondensatoren so bemessen, dass Frequen-

zen unter 100 Hz stark unterdrückt werden – wichtig wegen der sehr hohen Verstärkung. Für die Rauschreduzierung werden Frequenzen oberhalb 5 kHz unterdrückt, der Frequenzgang ist in Bild 10 dargestellt.

Einige weitere Messergebnisse gehen aus der Tabelle auf S. 152 hervor. Der Interceptpunkt IP3 hängt wie bei jedem Empfänger stark vom Abstand Δf der beiden Prüfsignale ab: Je näher sie beieinander liegen, desto tiefer „leuchten“ sie in den NF-Verstärker hinein und verursachen in den weiter hinten liegenden Verstärkerstufen Intermodulationsprodukte, weil dort der Signalpegel höher ist (Bild 11).

Die Praxis

Der optimale Höreindruck kann nur mit einem Stereokopfhörer erreicht werden. Die Hörergebnisse sind beeindruckend und können nur selbst erfahren werden! Nach einigen Minuten des Hörens ergibt sich dann der gewünschte räumliche Eindruck: Hören und Genießen ...

Hinweis: Beim Empfang ist die fehlende AGC zu beachten, die zu unerwarteten akustischen Überraschungen führen kann, wenn plötzlich ein starkes Signal auftaucht oder auch nur ein Lichtschalter betätigt wird! Deshalb sollte eine Hand immer am Lautstärkesteller bleiben, vorsichtige Naturen können auch eine Begrenzung der NF am Ausgang, etwa mit zwei antiparallel geschalteten Dioden, vorsehen – auch als *Limiters* bekannt.

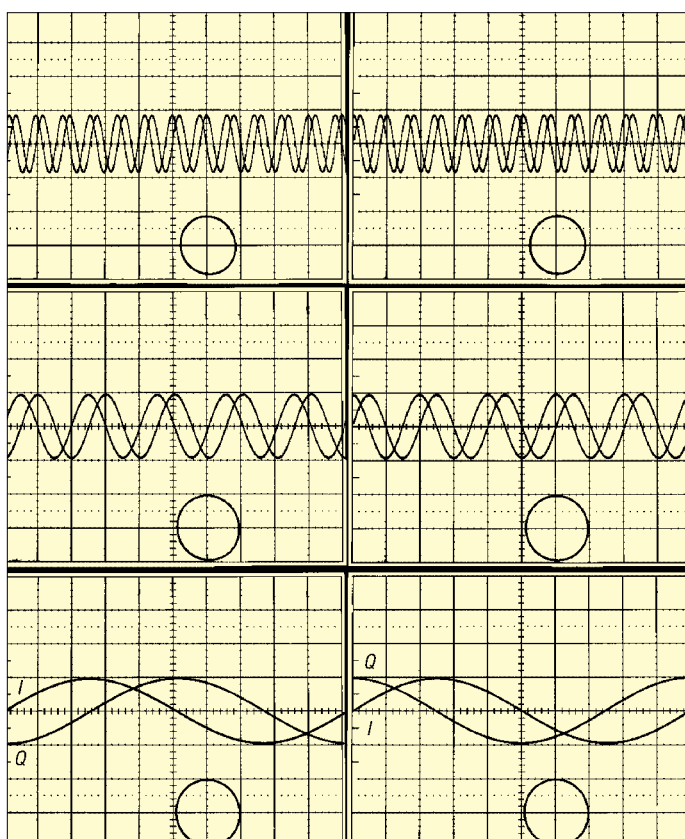


Bild 12: Gleichzeitige Darstellung der beiden NF-Signale I und Q sowie der Lissajousfigur auf einem Oszilloskop; horizontal 500 μs/Div., vertikal 10 mV/Div. Linke Spalte: $f_{IF} > f_{LO}$, NF-Signal I gegenüber Q um 90° voreilend; rechte Spalte mit $f_{IF} < f_{LO}$ Q gegenüber I um 90° voreilend. Die Phasenverschiebung beträgt unabhängig von der Frequenz immer 90° .

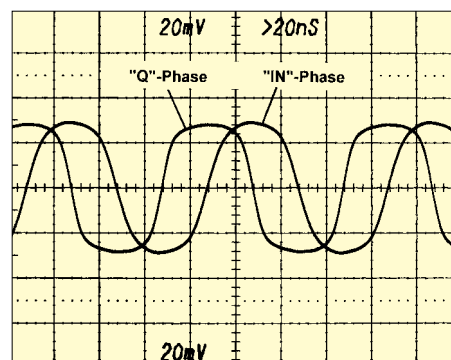


Bild 13: I- und Q-Signal bei einem LO-Pegel von ≈ 7 dBm

Erweiterung zum kompletten Empfänger

Selbstverständlich ist auch ein kompletter Empfänger nach [1], [2] möglich, wenn man einen VFO ergänzt, der den BFO ersetzt. Der Eingangsteil darf dann nicht mit dem ohmschen Teiler, sondern muss mit einem verlustfreien Powersplitter (z.B. Wilkisonsteiler, ausführlicher siehe [6]) bestückt werden, weil die Anordnung sonst zu unempfindlich wird. Problematisch sind hier ohnehin die größeren NF-Bandbreiten und die Verluste in den Mischern, die die erreichbare Empfindlichkeit beschränken.

Eine zusätzliche Vorselektion ist ebenfalls ratsam. Verlustfreie Diplexer an den Mischerausgängen statt der Widerstände R5 bis R8 sind zu empfehlen.

Leider ist wegen der notwendigen Anpassung des Quadratur-Hybrids bei Verwendung des Direktüberlagerungsprinzips immer nur ein Amateurfunkband realisierbar, sodass für Mehrbandbetrieb entweder umschaltbare Quadratur-Hybrids oder alternativ ein Superhet-Empfangsprinzip mit fester ZF gewählt werden muss. Die hier vorgestellte Verwendung eines KW-Empfängers mit ZF-Ausgang ist sicher eine der einfachsten Lösungen.

Weitere Informationen zum Thema gibt es auf der Website des Autors [7].

Literatur

[1] Reed, D.G., WILC (Hrsg.): The ARRL-Handbook For Radio Communications 2004, Newington 2003, Seite 17.73, A Binaural I-Q Receiver
 [2] Campbell, R., KK7B: A Binaural I-Q Receiver. QST 83 (1999) März, S. 44–48 (entspricht [1])
 [3] Campbell, R., KK7B: High Performance Direct-Conversion Receivers. QST 76 (1992) August, S. 19–28
 [4] Fisher, R., W2CQH: Twisted Wire Quadrature Hybrid Directional Couplers. QST 62 (1978) Januar, S. 21–23
 [5] Steger, S., DL7MAJ: Das Binaurale Empfangsprinzip. 49. Weinheimer UKW-Tagung 2004, Scriptum der Vorträge, S. 12.1–12.10
 [6] Schnorrenberg, W., DC4KU: Power-Splitter und Power-Combiner in Theorie und Praxis. FUNK-AMATEUR 52 (2003) H. 10, S. 1007–1009; H. 11, S. 1115–1117
 [7] Steger, S., DL7MAJ: Homepage. www.dl7maj.de

Fast ohne LötKolben: Analogschaltungen mit FPAA (4)

Dr.-Ing. KLAUS SANDER

In diesem abschließenden Beitrag werden die Leiterplatten der FPAA-Baugruppe vorstellen und kurz auf die zur Übertragung der Konfigurationsdatei und für erste Tests verwendeten Software eingehen.

Wir haben in den vorangegangenen Beiträgen die Schaltungstechnik der FPAA kennen gelernt, die Interfacebaugruppen zur Anpassung der analogen Signale für die Ein-/Ausgänge und die Steuerschaltung mit dem USB-Interface näher betrachtet. Wie angekündigt kommen wir nun zur zugehörigen Platine.

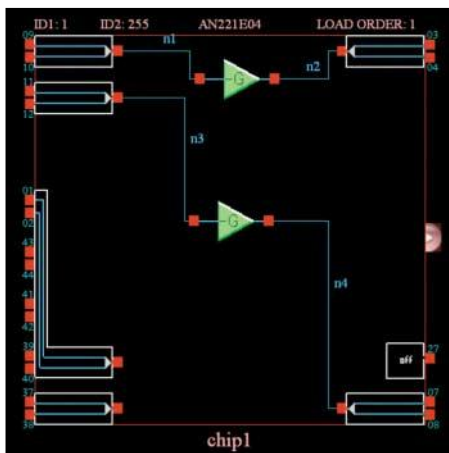


Bild 14: Mit dieser einfachen Verstärkerschaltung kann die Funktion der Baugruppe überprüft werden.

Es ist möglich, alle Baugruppen auf einer Platine unterzubringen. Allerdings können sich dabei schnell Probleme mit Störspannungen einschleichen, die die Qualität des NF-Signals negativ beeinflussen. Wir haben uns deshalb für einen getrennten Aufbau entschieden: FPAA und Analogbaugruppen auf einer, die Steuerbaugruppe mit dem USB-Interface auf einer zweiten Platine.

■ Steuerplatine

Die 70 mm × 40 mm große Steuerplatine mit Atmega-Controller und USB-Interface ist durchkontaktiert. Bezüglich der Leiterzuggestaltung stellt sie keine besonderen Anforderungen. Trotzdem wurden zur Minimierung eventueller Störungen große Masseflächen auf beiden Seiten der Platine vorgesehen.

Die Bestückung erfordert jedoch aufgrund der SMD-Schaltkreise etwas Sorgfalt. Bei Handbestückung ist es – entgegen sonst üblicher Empfehlungen – sinnvoll, mit den hochpoligen SMD-ICs zu beginnen. Dadurch wird das Löten nicht durch schon bestückte passive Bauelemente behindert.

Allerdings sollte der LötKolben gut geerdet oder stromfrei sein und zur Sicherheit elektrostatische Aufladungen durch ein geerdetes Armband am Handgelenk und eine leitfähige Arbeitsunterlage verhindert werden. Nach den ICs werden die passiven Bauelemente und anschließend die Steckverbinder bestückt.

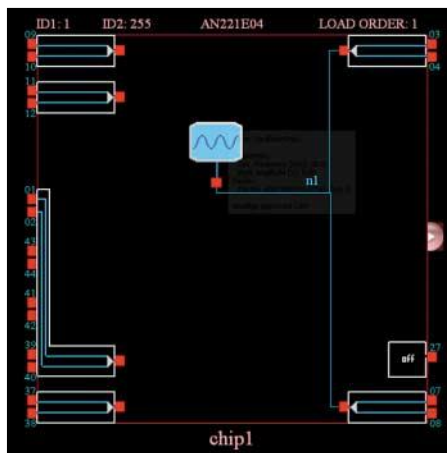


Bild 15: Diese Schaltung realisiert einen Generator, der seine Frequenz in Stufen von 1 kHz ändert.

■ FPAA-Platine

Diese Platine ist ebenfalls durchkontaktiert. Beim Entwurf waren eine Reihe von Besonderheiten zu beachten. Insbesondere die Führung der Masse- und Spannungsleitungen erfordert die Beachtung einiger Regeln, um ein störungsarmes Signal zu garantieren. Genauso ist die Verlegung der analogen Signalleitungen strikt von den digitalen Signalen zu trennen.

Das analoge Ausgangssignal wird dadurch nur sehr wenig durch die Taktfrequenz der FPAA beeinflusst. Es ist bekannt, dass winklig verlegte Leiterzüge zu höheren Störstrahlungen führen. Einige Leitungen wurden daher abgerundet.

Auf der 94 mm × 69 mm großen Platine kann im einfachsten Fall nur ein FPAA-IC bestückt werden – IC1 reicht für die Tests. Der zweite ist für komplexere Anwendungen auch später nachrüstbar. Bei der Bestückung sind die gleichen Hinweise wie bei der Steuerplatine anzuwenden.

■ Stromversorgung

Die Baugruppe benötigt eine symmetrische Betriebsspannung von +5 V und –5 V – auf der Steuerplatine sind nur +5 V erforderlich. Beide Spannungen und die Masse sollten von einem zentralen Punkt der Stromversorgung aus auf die Platinen geführt werden – das Durchschleifen von einer zur anderen ist ungünstig. Sinnvoll ist es, die Spannungsleitungen durch Ferritkerne zu führen, da dies eventuelle Störeinstrahlungen erheblich reduziert.

Wir haben hier keine Schaltung zur Bereitstellung der stabilisierten Spannungen vorgestellt. Sie richtet sich vorrangig nach der zur Verfügung stehenden Spannung des Gesamtsystems. Möglich sind sowohl Schaltungen mit linearen Spannungsreglern als auch Kleinleistungsschaltregler mit symmetrischer Ausgangsspannung. Allerdings sollte deren Ausgangsspannung größer als +5 V bzw. –5 V sein. Dadurch sind nachfolgend lineare Spannungsregler zur Glättung einsetzbar. Der Vorteil einer solchen Schaltungsvariante ist die zusätzliche Reduktion der Störungen auf der Spannungsleitung. Durch die relativ hohe Frequenz moderner Schaltregler wirkt sich dieser Effekt vorrangig bei Analogschaltungen im höheren Frequenzbereich bzw. bei sehr kleinen Eingangssignalen aus.

■ Software

Der Atmega-Controller benötigt zum Betrieb eine Software. Sie muss in der Richtung zum PC die USB-Schnittstelle unterstützen. Durch den FT232 ist das Problem recht einfach gelöst, da es sich nach außen um eine gewöhnliche RS232-Schnittstelle ohne Pegelwandler handelt. Zum FPAA hin muss die Konfigurationsdatei in den FPAA geladen werden können. Abhängig von der jeweiligen Applikation kann diese Software aber auch die Controllerports zum Beispiel für die Abfrage von Potenziometern bedienen.

Nach dem Einschalten prüft der Controller, ob im Speicher bereits eine Konfigurationsdatei vorliegt. Wenn ja, wird diese sofort in den FPAA geladen. Erst danach wird zyklisch die USB-Schnittstelle abge-

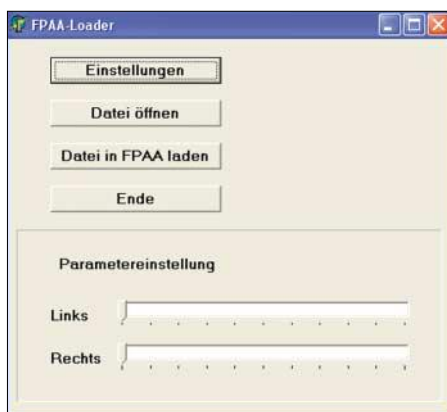


Bild 16: Die PC-Demosoftware erlaubt die Verstärkungseinstellung für zwei Kanäle.

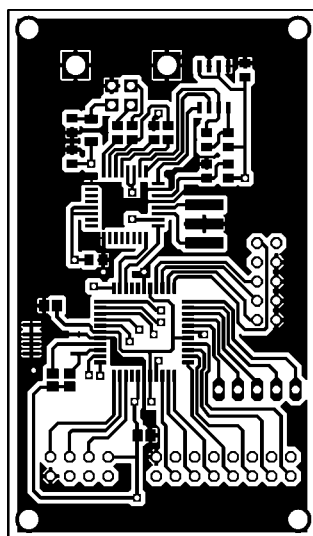


Bild 17: Bestückungsseite der Steuerplatine

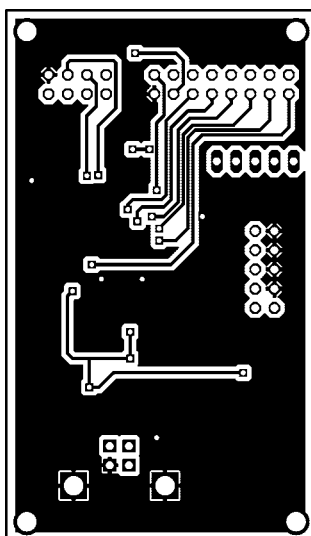
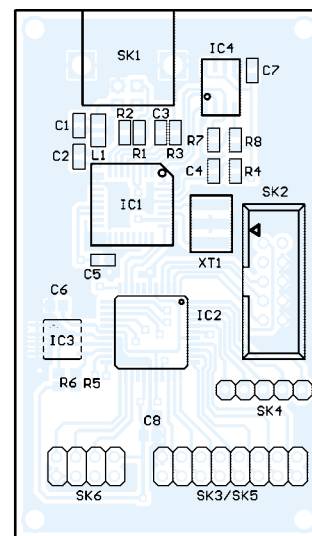


Bild 18: Die Lötseite der Steuerplatine schließt große Masseflächen ein.

Bild 19: Die Bestückung der Steuerplatine erfordert wegen der SMD-ICs sorgfältiges Arbeiten.



fragt. Hierzu wurde ein einfaches Protokoll implementiert, das die Kommunikation organisiert. Ein einfacher Befehlssatz erlaubt die Unterscheidung zwischen Konfigurationsdateien und Befehlen zum Einstellen von Parametern.

Auf diese Weise ist es möglich, in der Testphase auch Parametereinstellungen vorzunehmen, ohne dass zu diesem Zeitpunkt bereits Potenziometer an den Controller angeschlossen sind. Sie werden in diesem Fall durch die Software im PC simuliert.

Die PC-Software kommt in der applikationsunabhängigen Version mit vier Buttons aus. Der erste dient der Parameterein-

stellung. Über diese Funktion ist die Schnittstelle anzuwählen. Sie wird als virtuelles COM-Port mit einer Nummer größer als 4 angezeigt. Es lässt sich darüber auch die Übertragungsgeschwindigkeit und das Protokoll einstellen: 8 Datenbits, keine Parität, 1 Stoppbit. Mit dem zweiten Button wird die Datei auf dem PC geöffnet. Der dritte Button lädt das geöffnete File in die FPAA-Baugruppe. Mit Nummer vier beendet man das Programm.

Der Screenshot in Bild 16 zeigt eine applikationsabhängige Version. Er bezieht sich auf eine Schaltung mit zwei Verstärkern, bei denen die Verstärkungen getrennt einstellbar sind. Da der Sourcecode der

Software offen liegt, lassen sich solche Programmversionen leicht selbst schreiben bzw. anpassen. Allerdings ist das Programm mit Delphi geschrieben. Trotzdem sollten C- oder Visual-Basic-Programmierer keine Probleme mit der Umsetzung haben.

Wir hatten bereits erwähnt, dass *Anadigm-Designer* auch C-Code erzeugt. Komfortabel ist es, Programme in C++ zu generieren, bei denen auch Bedienelemente zur Parameterbeeinflussung erzeugt werden. Uns nützt die C-Code-Erzeugung für *Embedded Controller*, bei der vier verschiedene Files erzeugt werden: *ApiCode.c*, *ApiCode.h*, *CAMCode.c* und *CAMCode.h*. Der erzeugte C-Code entspricht dem ANSI-Standard und kann deshalb mit den meisten Compilern ohne Anpassung verarbeitet werden. Im Kasten befindet sich die Datei *CAMCode.c* mit den beiden Funktionen zur Verstärkungseinstellung – die Verstärkung ist dabei der zu übergebende Parameter. Anpassungen an die Applikation lassen sich leicht vornehmen – nur das Hauptprogramm zur Abfrage der Potenziometer und dem Aufruf der Verstärkungsfunktionen ist noch zu schreiben. Die nach der Compilation entstandene Software lässt sich nicht über das USB-Interface in den Atmega-Controller laden – sie ist über den ISP-Stecker mit dem Programmer in den Atmega zu brennen.

Schauen Sie sich auch mal die API-Code-Dateien an; dort erfährt man, wie die Konfigurationsparameter dem FPAA übergeben werden.

■ Inbetriebnahme

Die beiden Platinen werden über ein Flachbandkabel miteinander verbunden und sind nach dem Anschluss der Betriebsspannungen prinzipiell betriebsbereit. Vor der Inbetriebnahme benötigt der Controller aber noch die Firmware, die die USB-Kommunikation und die Konfiguration der FPAA's

Verstärkungseinstellung

```
#include "CAMCode.h"

/* File: CAMCode.c */
/* Circuit: verst.ad2 */
/* Generated: January 07, 2005: 01:47 PM */
/* Version: 2.4.1.4 - (Standard) - External Release */
/* Copyright: Copyright © 2002 Anadigm. All rights reserved. */

/* Verstärkungsänderung des Moduls (Festkommaberechnung) */
/* Eingabe: Gleitkommazahl, Ausgabe: Gleitkommazahl */
double an_fixed_setGainInv(an_CAM nCAM, double G)
{
    an_Byte cap1;
    an_Byte cap2;
    an_FixedChooseCapRatio(G, &cap1, &cap2);
    an_SetCapValue(nCAM, an_ANx21_Standard_GainInv_Cin, cap1);
    an_SetCapValue(nCAM, an_ANx21_Standard_GainInv_aCin, cap1);
    an_SetCapValue(nCAM, an_ANx21_Standard_GainInv_Cout, cap2);
    an_SetCapValue(nCAM, an_ANx21_Standard_GainInv_aCout, cap2);
    return an_FixedToFloat(an_FixedDivide(an_IntToFixed(cap1), an_IntToFixed(cap2)));
}

/* Verstärkungsänderung des Moduls (Gleitkommaberechnung) */
double an_setGainInv(an_CAM nCAM, double G)
{
    an_Byte cap1;
    an_Byte cap2;
    an_ChooseCapRatio(G, &cap1, &cap2);
    an_SetCapValue(nCAM, an_ANx21_Standard_GainInv_Cin, cap1);
    an_SetCapValue(nCAM, an_ANx21_Standard_GainInv_aCin, cap1);
    an_SetCapValue(nCAM, an_ANx21_Standard_GainInv_Cout, cap2);
    an_SetCapValue(nCAM, an_ANx21_Standard_GainInv_aCout, cap2);
    return (double) cap1 / (double) cap2;
}
```


übernimmt. Selbstverständlich gehört für die erste Inbetriebnahme auch eine kleine FPAA-Messschaltung dazu.

Die Firmware wird über den ISP-Steckverbinder SK2 in den Controller geladen. Dazu lässt sich nahezu jedes Programmiergerät verwenden, das sich am Atmel-Standard orientiert. Die größte Verbreitung dürfte das STK500 haben. Bei der Programmierung ist zusätzlich das JTAG-Interface des Controllers auszuschalten und der interne Controllertakt mit 8 MHz zu selektieren. STK500 und FPAA-Baugruppe können danach im ausgeschalteten Zustand wieder getrennt werden. Nach dem erneuten Einschalten ist der Controller betriebsbereit.

Jetzt ist das Laden einer FPAA-Konfiguration über die USB-Schnittstelle möglich. Dazu ist vorbereitend der Treiber für den USB-Controller im PC zu installieren und anschließend die zum Lieferumfang der Baugruppe gehörende PC-Software zu starten. Sie lädt die FPAA-Konfiguration in den Speicher des Controllers. Nach jedem Aus- und erneuten Einschalten der Baugruppe wird diese Konfigurationsdatei in den FPAA geladen.

Zur Prüfung der Funktionsfähigkeit der Baugruppe und ersten Messungen sind zwei Schaltungen von besonderem Interesse. Bei der ersten realisieren wir nur einen Verstärker für beide Kanäle, Bild 14. Zum Test sind ein NF-Generator und ein Oszilloskop erforderlich. Der Generator wird auf 0,5 V Ausgangsspannung gestellt, mit beiden Eingängen der Baugruppe verbunden und das Oszilloskop an einen der Ausgänge angeschlossen. Durch Verändern der Frequenz lässt sich feststellen, ob die Verstärkung über dem gesamten Bereich konstant ist. Ebenso ist überprüfbar, ob die Ausgangssignale absolut sauber und frei von Taktsignalresten der FPAA sind.

Die zweite Schaltung, Bild 15, realisiert einen einfachen Generator, der seine Frequenz von 1 bis 20 kHz in Stufen von 1 kHz durch Umkonfiguration des FPAA in Abständen von etwa 1 s ändert. Zum Test reicht ein einfaches Oszilloskop oder ein Verstärker mit Lautsprecher.

■ Bausätze und Baugruppen

Die Platinen sind einschließlich der zugehörigen Bauelemente als Bausatz von [1] beziehbar. Es besteht aber auch die Möglichkeit, fertig bestückte und geprüfte Baugruppen zu beziehen. Zum Lieferumfang sowohl des Bausatzes als auch der Baugruppe gehört die Software zum Bedienen der USB-Schnittstelle und zum Laden der FPAA-Konfiguration.

Die Software *AnadigmDesigner* zum Schaltungsentwurf und zum Erzeugen der FPAA-Konfigurationsdateien ist nicht in-

Bild 20:
Bestückungs-
seite der
FPAA-Platine

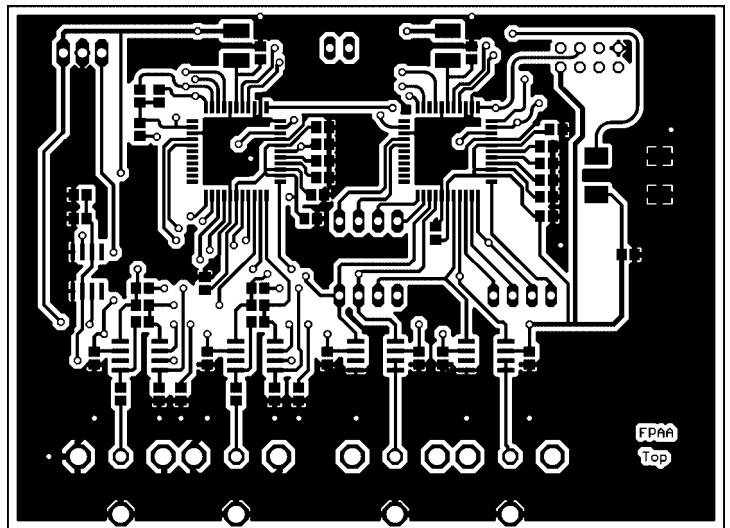


Bild 21:
Lötseite der
FPAA-Platine

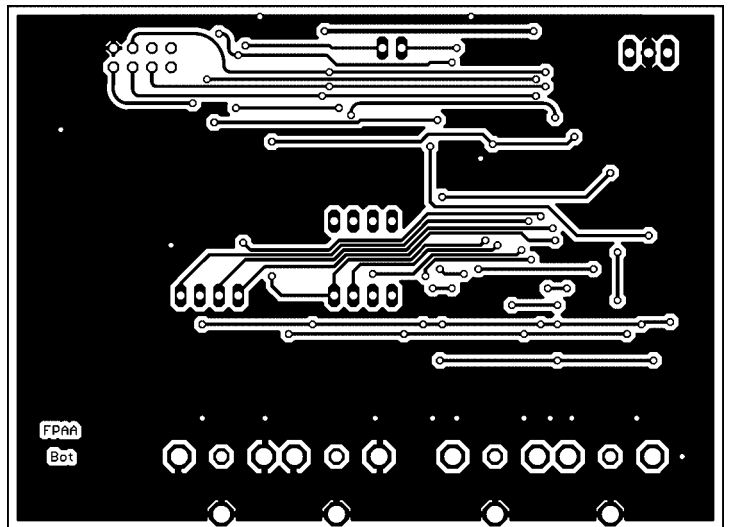
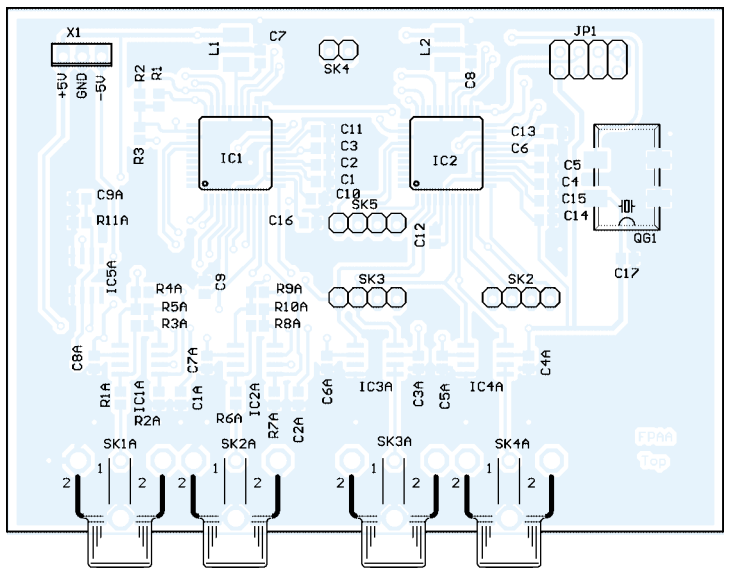


Bild 22:
Bestückungs-
plan der
FPAA-Platine
Screenshots:
Sander



begriffen, da sie Bestandteil des *Anadigm*-Starterkits ist. Einige Beispielschaltungen werden aber als direkt ladbare Konfigurationsdateien mitgeliefert.

■ Ausblick

An dieser Stelle beenden wir die Vorstellung der FPAA-Schaltkreise und -Baugruppen. In loser Folge stellen wir Ihnen sowohl Applikationen für Funkamateure als auch für Audio-Elektroniker mit diesen

Baugruppen vor, wobei wir nur noch die interne FPAA-Schaltung beschreiben und auf schaltungstechnische Besonderheiten eingehen. Die zugehörige Hardware ist schon jetzt funktionsfähig. Die Analogschaltung kann einfach per USB in die Baugruppe geladen werden.

info@sander-electronic.de

Literatur

[1] Sander Electronic: Homepage.
www.sander-electronic.de

HF-Verstärker und Mischer mit Oszillator

Grenzwerte

Parameter	Kurzzeichen	min.	max.	Einheit
Betriebsspannung	U_B		8	V
Gesamtverlustleistung	P_V		500	mW
Lagertemperatur	T_L	-55	150	°C
Betriebstemperatur	T_B	-25	75	°C

Kennwerte ($U_B = 3\text{ V}$, $f_E = 83\text{ MHz}$, $f_M = 1\text{ kHz}$, $\Delta f_A = \pm 25\text{ °C}$)

Parameter	Kurzzeichen	min.	typ.	max.	Einheit
Spannungsversorgung					
Betriebsspannung	U_B	1,6		6	V
Betriebsstrom bei $U_E = 0\text{ V}$	I_B		5,2	8	mA
Verstärker					
Eingangswiderstand	R_E		57		k Ω
Ausgangsimpedanz	Z_A		25 2		k Ω pF
Empfindlichkeit für 3-dB-Begrenzung in der Applikationsschaltung, Bild 7					
	U_{Gr}		3	7	dB μ V EMK
Mischer					
Eingangsimpedanz	Z_E		2,7 3,3		k Ω pF
Ausgangsimpedanz bei $f = 10,7\text{ MHz}$	Z_A		100 4,8		k Ω pF
Mischverstärkung	V_M		31		dB
Oszillator					
minimale Betriebsspannung					
	$U_{B\text{ min}}$		0,9	1,3	V
Ausgangsspannung bei $f_{OSC} = 60\text{ MHz}$					
beim TA7358P	$U_{OSC\text{ eff}}$	150	165	220	mV
beim TA7358AP	$U_{OSC\text{ eff}}$	90	165	220	mV

Kurzcharakteristik

- großer Betriebsspannungsbereich von 1,6 bis 6 V
- Oszillator arbeitet bis zu einer Betriebsspannung von typisch 0,9 V
- gutes Intermodulationsverhalten durch Doppelgegentaktmischer
- eingebaute Klemmdiode für lokalen Oszillator

Beschreibung

Der TA7358AP wurde besonders als Eingangsschaltung für FM-Empfänger entworfen, die geringe Betriebsströme erfordern. Er lässt sich aber auch für allgemeine Mischaufgaben einsetzen. Der IC enthält einen Verstärker, der sich durch den Tankkreis am Anschluss 3 auf die gewünschte Eingangsfrequenz anpassen lässt. Die anschließende Frequenzumsetzung mit einem Doppelgegentaktmischer hinterlässt nur wenige Harmonische im ZF-Signal. Mittels des internen Oszillators, an den nur noch ein Schwingkreis anzuschließen ist, lässt sich die zur Mischung erforderliche Frequenz erzeugen und zusätzlich an einem Monitorausgang auskoppeln.

Hersteller

Toshiba, www.toshiba.co.jp

Anschlussbelegung

- Pin 1: HF-Eingang (HF_E)
- Pin 2: HF-Bypass (HF_{BY})
- Pin 3: HF-Ausgang (HF_A)
- Pin 4: Mischereingang (M_E)
- Pin 5: Masse
- Pin 6: Mischerausgang (M_A)
- Pin 7: Oszillatormonitorsignal (OSC_M)
- Pin 8: Oszillatoreingang (OSC_E)
- Pin 9: Betriebsspannung (U_B)

Blockschaltbild

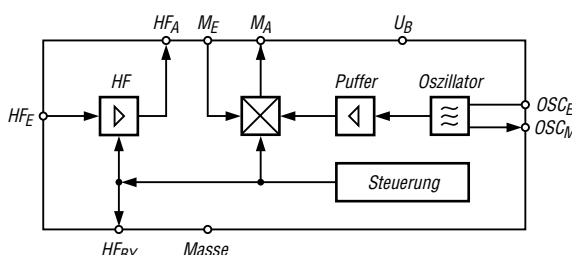


Bild 1: Blockschaltbild des TA7358AP

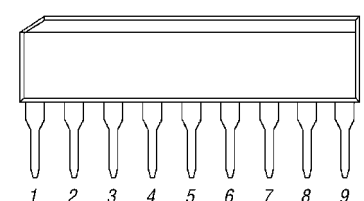


Bild 2: Pinbelegung (SIP9)

Wichtige Diagramme

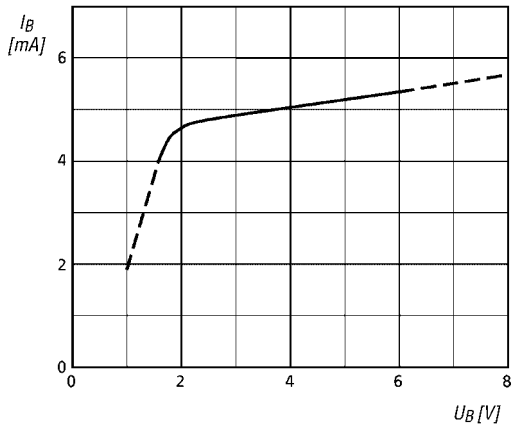


Bild 3: Abhängigkeit des Betriebsstroms von der Betriebsspannung

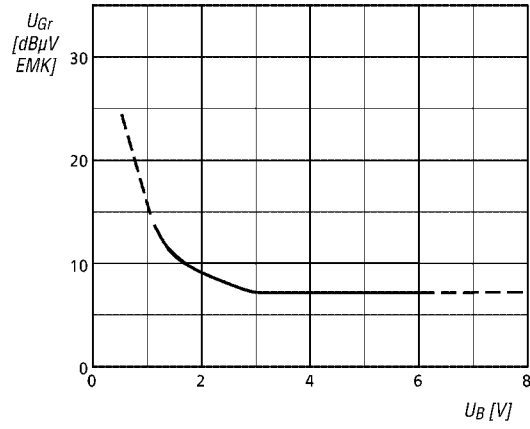


Bild 4: Empfindlichkeit für 3-dB-Begrenzung in der Applikationsschaltung, Bild 7

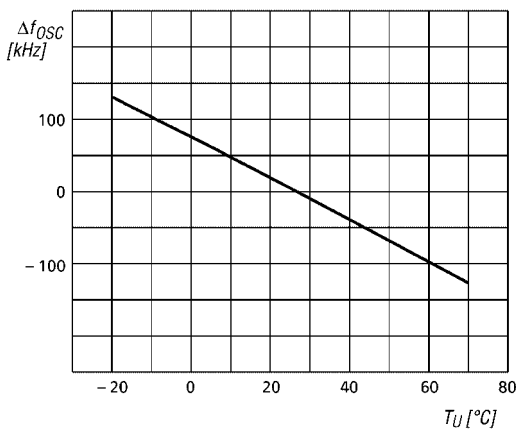


Bild 5: Frequenzänderung des lokalen Oszillators in Abhängigkeit von der Umgebungstemperatur

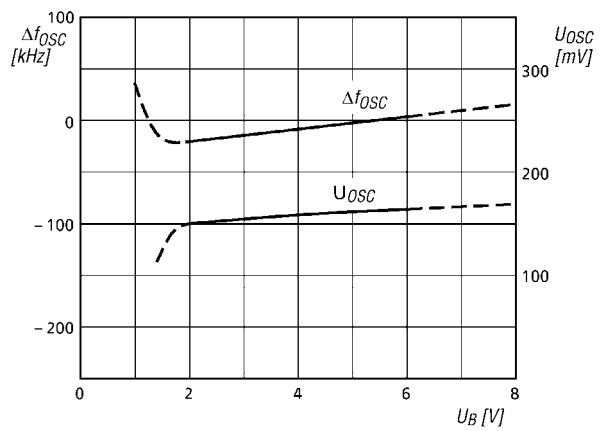


Bild 6: Frequenzänderung des lokalen Oszillators und der Oszillatorspannung in Abhängigkeit von der Betriebsspannung

Applikationsschaltung

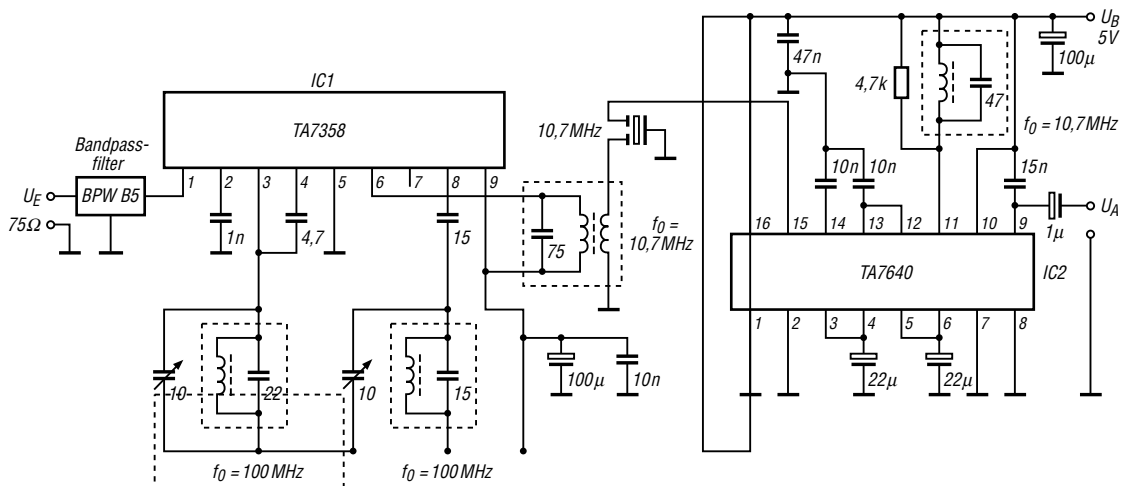


Bild 7: FM-Empfänger für den UKW-Bereich von 76 bis 108 MHz mit einer ZF von 10,7 MHz

Aus presserechtlichen Gründen bitten wir Sie um folgende Angaben und eine Unterschrift für Ihren Anzeigenauftrag:

Name, Vorname _____

Straße, Nr. bzw. Postfach _____

PLZ, Ort _____

Telefonnummer für eventuelle Rückfragen _____

Datum, Unterschrift _____

Wertoppons entsprechend der Zeilenzahl sind aufgeklebt.

Den Anzeigenpauschalpreis von 5 Euro für max. 10 Zeilen (plus 1 Euro für jede weitere Zeile) zahle ich:
 mit beiliegendem Bargeld
 mit beiliegendem Scheck
 durch Bankinzug:

Konto-Nr. _____
Bankleitzahl _____
Geldinstitut _____

Diese Themen wünsche ich mir im FUNKAMATEUR: _____

Alter _____ Jahre
Fußzeichen (falls vorhanden) _____

Bitte ausreichend frankieren

Box 73 GmbH
Private Kleinanzeigen

Berliner Straße 69

13189 Berlin

Senden Sie mir kostenlos und unverbindlich die Info-Mappe über angekreuzte Fernstudien-Lehrgänge.

- Amateurfunk-Zeugnis**
- Internet-Spezialist
- Computer-Techniker
- Fernsichttechniker
- Elektronik-Techniker
- Umweltschutz-Techniker

Name _____
Vorname _____

Straße _____

PLZ/Ort _____

Telefon _____

Telefon **0 44 87/2 63 + 2 65**

Telefax **0 44 87/2 64**

Internet **www.fernschule-weber.de**

Bitte ausreichend frankieren

Box 73 GmbH
Abo-Verwaltung
Berliner Straße 69
13189 Berlin

Antwort _____

Bitte ausreichend frankieren

FERNSCHULE WEBER
Abt. 630
Postfach 21 61
26192 Großenkneten

Antwort _____

Bitte ausreichend frankieren

OPPERMANN GbR
Elektronische Bauelemente
Postfach 1144 F2
31593 Steyerberg

Name, Vorname _____
Straße, Nr. _____
PLZ, Ort _____
Kunden-Nummer _____
Fußzeichen _____
Zahlungswunsch: Nachnahme Lastschrift
Kreditinstitut _____
Konto-Nummer: _____
BLZ: _____
Datum, Unterschrift _____

Sender

	H (High)	M (Middle)	L (Low)
Sendeleistung*	7,0 W	4,0 W	0,5 W
Stromaufnahme*	≤ 2,6 A	≤ 2,0 A	≤ 1,0 A
Modulationsverfahren	variable Reaktanz		
FM-Hub	± 5 kHz (± 2,5 kHz bei Narrow)		
Nebenwellen	≤ 60 dB		
Impedanz ext. Mikrofon	2,2 kΩ		
Anschluß für externen Lautsprecher	Klinkenbuchse, 3polig, Ø 3,5 mm		

*) bei 7,2 V

Empfänger

Abstimmbereich	144...146 MHz
Prinzip	Doppelsuperhet
Zwischenfrequenzen	1. ZF: 46,35 MHz 2. ZF: 450 kHz
Empfindlichkeit (12 dB SINAD)	≤ 0,16 µV
Ansprechschwelle der Rauschsperr	≤ 0,11 µV
Spiegelempfangsdämpfung	≥ 80 dB
Nebenempfangsdämpfung	≥ 80 dB
NF-Leistung (K = 10 %, 7,2 V)	> 0,3 W
Impedanz ext. Lautsprecher	8 Ω
Anschluß für externen Lautsprecher	Klinkenbuchse, 2polig, Ø 3,5 mm

Allgemeines

VHF-FM-Handfunkgerät mit Digitalmodus (optionale Digitaleinheit UT-118 erforderlich)

Hersteller:	Icom Inc., Japan
Markteinführung:	1/2005
Preis:	199 € (UVPE 1/2005)
Frequenzbereich:	144,0 ... 146,0 MHz
Betriebsarten:	FM (F3E, F2D)
Antennenanschluß:	50 Ω (BNC-Buchse)
Betriebsspannung:	7,2 V (Akkupack), 9 V (Batterien) oder 6...10,3 V bei externer Speisung, Minus an Masse
Stromaufnahme:	≤ 250 mA
(Power Save)	≤ 30 mA
Temperaturbereich:	-10 °C ... +60 °C
Frequenzstabilität:	±2,5 ppm (-10°C...60°C)
Maße (B x H x T):	54 x 139 x 37 mm ³ (mit BP-222, ohne Antenne)
Masse:	370 g (mit BP-222N)
Lieferumfang:	Antenne, Gürtelclip, Akkupack BP-222N, Netzteil, Ladegerät, Handbuch

Zubehör, optional

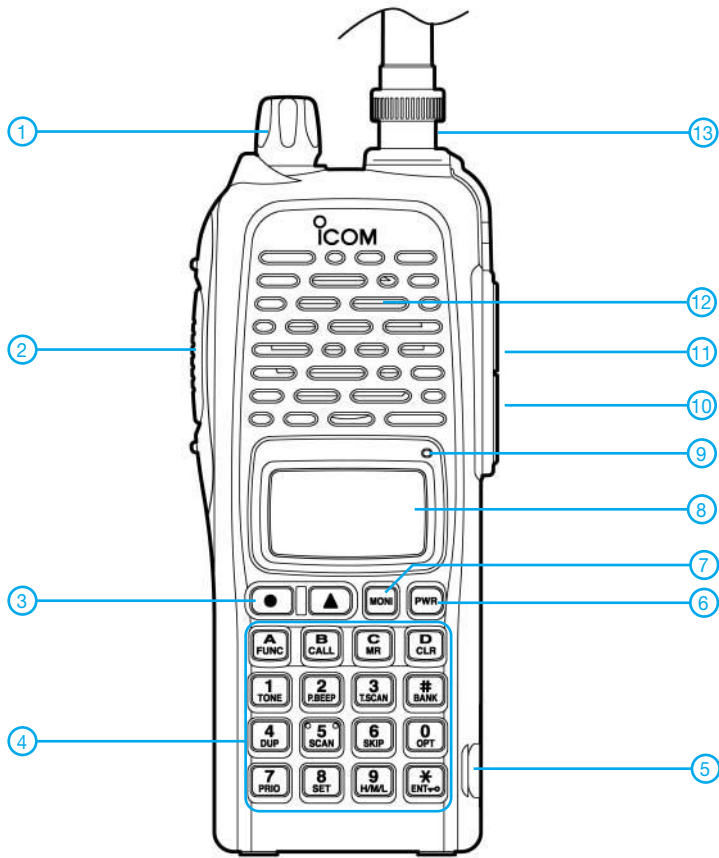
BP-208N	Batteriegehäuse für 6 x AA
BP-209N	NiCd-Akkupack (7,2 V/1100 mAh)
BP-210N	NiMH-Akkupack (7,2 V/1650 mAh)
BP-211N	Lilon-Akkupack (7,4 V/1800 mAh)
BP-222N	NiCd-Akkupack (7,2 V/600 mAh)
BC-144N	Schnellladegerät (1,5 ... 2 h) mit Netzteil BC-145
BC-146	Ladegerät (6,5 ... 18,5 h) mit Netzteil BC-147
BC-119N	Tischladegerät (1,5 ... 2 h) mit Ladeadapter AD-101
BC-121N	Multiladegerät für bis zu 6 Akkupacks
MB-103	Gürtelhalter wie mitgeliefert
MB-68	Gürtelhalter
UT-108	DTMF-Decoder
UT-118	Digitaleinheit
HM-75A	Lautsprechermikrofon mit 4 Funktionsstasten
HM-131L	Lautsprechermikrofon in besonders stabiler Ausführung
HM-128L	Ohrhörmikrofon mit Sendetaste
HS-85	Headset
VS-1L	PTT/VOX-Einheit
CS-V82	Cloning-Software
OPC-474	Cloning-Kabel
SP-13	Kopfhörer
FA-B2E	Antenne wie mitgeliefert

Besonderheiten

- Ausgangsleistung mit Standardakkupack bis zu 7 W auf 2 m
- Digitalbetrieb (UT-118 erforderlich) mit digitalem Sprachmodus und weiteren Funktionen
- Anschlussmöglichkeit für PC oder GPS-Empfänger über RS232
- Betrieb wahlweise mit Akku-Pack oder 6 AA-Batterien im Batteriegehäuse möglich
- 207 Speicher, davon 3 Paare für die Scan-Eckfrequenzen und ein Anrufkanalspeicher
- 10 Speicherbänke, A...J
- Frequenz-, Kanalanzeige oder Anzeige einer alphanumerischen Bezeichnung im Display möglich
- 1750-Hz-Tonruf und Frequenzablage (0 bis 20,0 MHz) für den Betrieb über Repeater
- CTCSS- und DTCSS-Funktion
- DTMF-Coder eingebaut, optionaler DTMF-Decoder UT-108 nachrüstbar
- Pager-Funktion (UT-108 erforderlich)
- 4 Scan-Varianten: Programm-Scan, Speicher-Scan mit Skip-Funktion, Überwachung eines Prioritätskanals
- Abstimmschrittweite 5/10/12,5/15/20/25/30/50 kHz
- umschaltbar für 12,5-kHz-Kanalabstand
- Tastaturquittungston, abschaltbar
- TOT-Funktion (1 bis 30 min)
- APO-Funktion (30 min, 1 h, 2 h)
- Power-Safe-Funktion (1:32 bis 1:2)
- S-Meter-Squelch
- Schutzfunktion für Lilon-Akkupack
- Buchsen für externes Audiozubehör
- Cloning-Möglichkeit

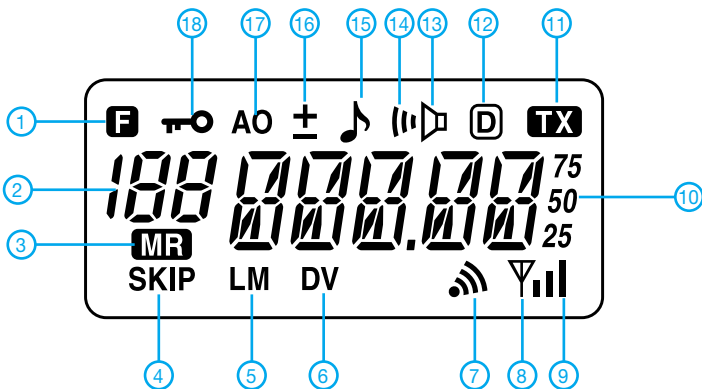


Gehäuseansichten



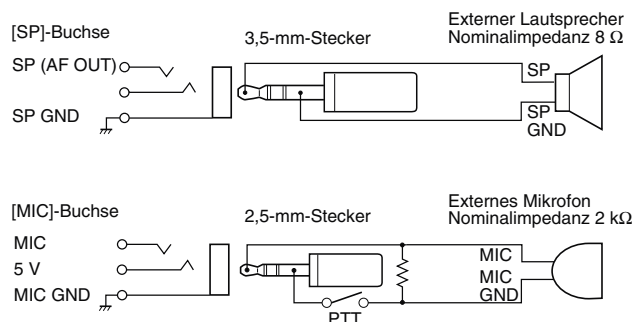
- 1 - Wahlknopf Lautstärke/ Kanaleinstellung / Squelch-Steller
- 2 - PTT-Taste
- 3 - Up/Down-Tasten
- 4 - Tastenfeld
- 5 - DATA-Buchse
- 6 - Ein/Aus-Taste
- 7 - Squelch-Taste
- 8 - Display
- 9 - Mikrofon
- 10 - Buchse für externen Lautsprecher
- 11 - Buchse für externes Mikrofon
- 12 - Lautsprecheröffnungen
- 13 - BNC-Antennenbuchse

Display

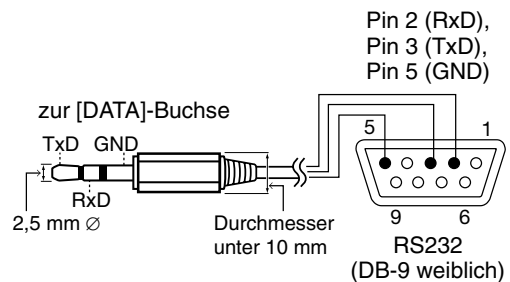


- 1 - Symbol für aktivierte Zweitbelegung der Tasten
- 2 - Nummer des Speicherkanals
- 3 - Speichermodus
- 4 - Übersprungkanal
- 5 - Sendeleistung Low/Middle
- 6 - Digitalmodus
- 7 - Pager-Anruf
- 8 - relative Stärke des Empfangssignals
- 9 - relative Sendeleistung
- 10 - Frequenzanzeige
- 11 - Sendeanzeige
- 12 - DTCS
- 13 - CTCSS
- 14 - Pocket-Beep-Funktion
- 15 - CTCSS-Coder
- 16 - Anzeige der Richtung der Relaisablage
- 17 - Auto-Power-Off-Funktion
- 18 - Tastaturverriegelung

Belegung der Buchsen für externes Audiozubehör



Belegung der DATA-Buchse



VHF-/UHF-Sender für ASK-/FSK-Datenübertragung

Grenzwerte

Parameter	Kurzzeichen	min.	max.	Einheit
Betriebsspannung	U_B	-0,5	4	V
Eingangsspannung	U_E	-0,5	$U_B+0,3$	V
Verlustleistung	P_V		1176,5	mW
Betriebstemperatur	T_B	-40	125	°C

Kennwerte ($U_B = 2,7$ V, $T_B = 25$ °C, $R_A = 50$ Ω , $f_A = 433$ MHz)

Parameter	Kurzzeichen	min.	typ.	max.	Einheit
Spannungsversorgung					
Betriebsspannung	U_B	2,1		3,6	V
Betriebsstrom					
bei PA aus, keine Daten	I_B		3,3	4,8	mA
bei 50%-Datenzyklus (ASK)	I_B		7,3	11,4	mA
bei 100%-Datenzyklus (FSK)	I_B		11,4	18,1	mA
Betriebsruhestrom	I_{B0}		0,2		nA
Endstufe					
Ausgangsfrequenz	f_A	300		450	MHz
Einschaltzeit bei $f_A \pm 50$ kHz	t		200		μ s
Datengeschwindigkeit					
im ASK-Mode maximal	$v_{\dot{U}}$		100		kBit/s
im FSK-Mode maximal	$v_{\dot{U}}$		20		kBit/s
maximaler Frequenzhub	f_{Hub}			80	kHz
Ausgangsleistung	P_A	6,8	10	12	dBm
Phasenregelschleife					
Quarzfrequenz	f_Q		$f_A / 32$		MHz
Quarzlastkapazität	C_Q		4,5		pF
Trägerfrequenzdämpfung	V_T		45		dBc

Blockschaltbild

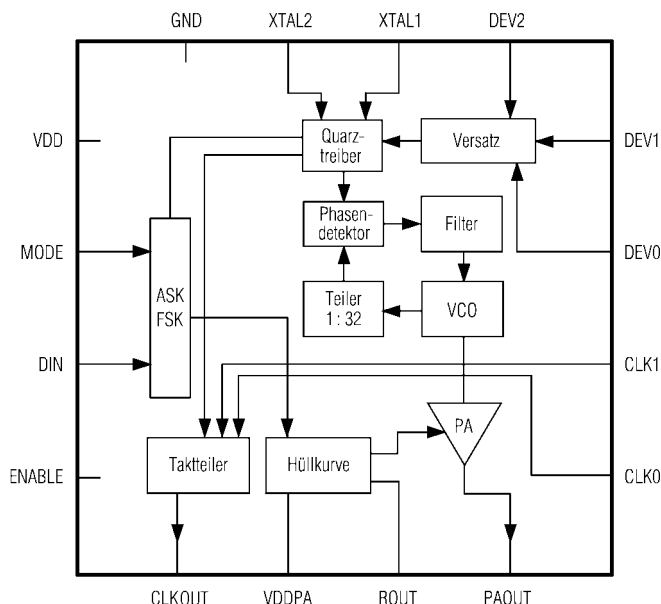


Bild 1: Blockschaltbild des MAX1479

Kurzcharakteristik

- Betriebsspannung 2,1 bis 3,6 V
- einstellbarer FSK-Hub
- 10 dBm Ausgangsleistung an 50 Ω
- programmierbarer Taktausgang
- geringer Stromverbrauch
- schnelle Einschaltzeit des Oszillators

Beschreibung

Der MAX1479 ist ein VHF-/UHF-Sender für die Datenübertragung mittels ASK/FSK im Bereich von 300 bis 450 MHz. Je nach Betriebsart sind Übertragungsgeschwindigkeiten von bis zu 100 kBit/s bei ASK und 20 kBit/s bei FSK möglich. Der Schaltkreis gibt an eine 50- Ω -Last eine einstellbare Ausgangsleistung von bis zu 10 dBm ab. Durch die Frequenzaufbereitung mit Hilfe eines Quarzes ergeben sich große Frequenzhübe, geringe Einschaltzeiten und niedrige Frequenzschwankungen.

Hersteller

Maxim Integrated Products, 120 San Gabriel Drive, Sunnyvale, CA 94086, USA, www.maxim-ic.com

Anschlussbelegung

- Pin 1, 6: Betriebsspannungen für Logikteil (VDD) und Endstufe (VDDPA)
- Pin 2: Modeauswahl (MODE)
- Pin 3: Dateneingang (DIN)
- Pin 4: Freigabe (ENABLE)
- Pin 5: Taktausgang (CLKOUT)
- Pin 7: Hüllkurvenglättung (ROUT)
- Pin 8: HF-Ausgang (PAOUT)
- Pin 9, 10: Steuerung Taktteiler (CLK0, CLK1)
- Pin 11...13: Steuerung Frequenzhub (DEV0, DEV1, DEV2)
- Pin 14, 15: externer Quarz (XTAL1, XTAL2)
- Pin 16: Masse

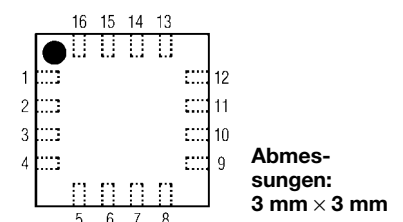


Bild 2: Pinbelegung (QFN16)

Wichtige Diagramme

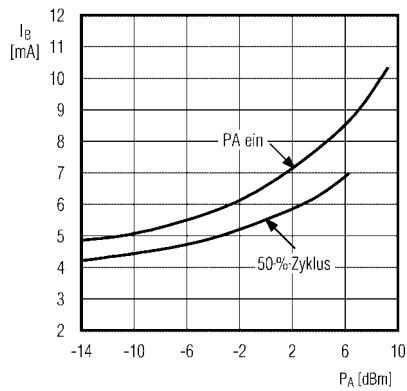


Bild 3: Betriebsstrom in Abhängigkeit von der Ausgangsleistung bei verschiedenen Modi; $f_A = 433$ MHz

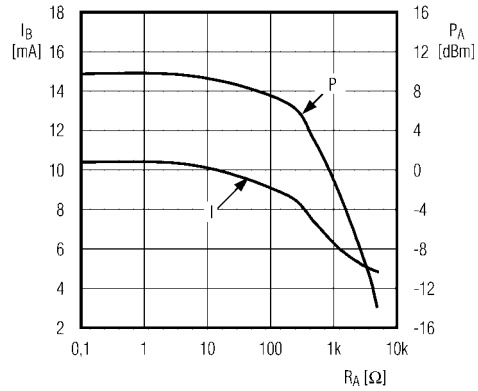


Bild 4: Betriebsstrom und Ausgangsleistung in Abhängigkeit vom Ausgangswiderstand; $f_A = 433$ MHz

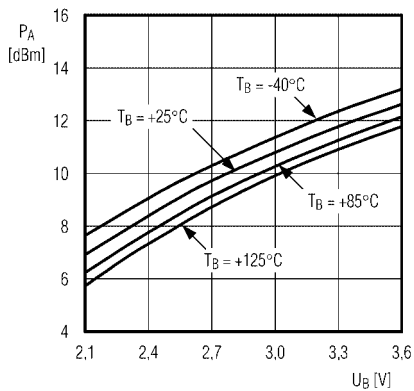


Bild 5: Ausgangsleistung in Abhängigkeit von der Betriebsspannung; $f_A = 433$ MHz

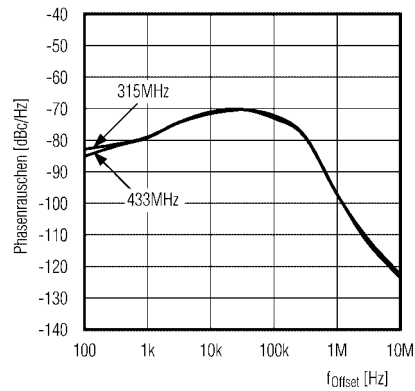


Bild 6: Phasenrauschen in Abhängigkeit von der Offsetfrequenz bei verschiedenen Ausgangsfrequenzen

Funktion

Im ASK-Mode (MODE = 0) entspricht die untere FSK-Frequenz dem Ausgangsträger. Die Endstufe wird dabei entsprechend den anliegenden Daten ein- bzw. ausgeschaltet.

Der Frequenzhub lässt sich im FSK-Mode (MODE = 1) in acht Stufen einstellen (DEV0...2). Der Maximalwert ist von der Lastkapazität des Quarzes abhängig und kann bei $f_A = 433$ MHz maximal $f_{Hub} = 80$ kHz betragen.

DEV2	DEV1	DEV0	Hub
0	0	0	$1/8 \cdot f_{Hub}$
0	0	1	$1/4 \cdot f_{Hub}$
0	1	0	$3/8 \cdot f_{Hub}$
0	1	1	$1/2 \cdot f_{Hub}$
1	0	0	$5/8 \cdot f_{Hub}$
1	0	1	$3/4 \cdot f_{Hub}$
1	1	0	$7/8 \cdot f_{Hub}$
1	1	1	f_{Hub}

Applikationsschaltung

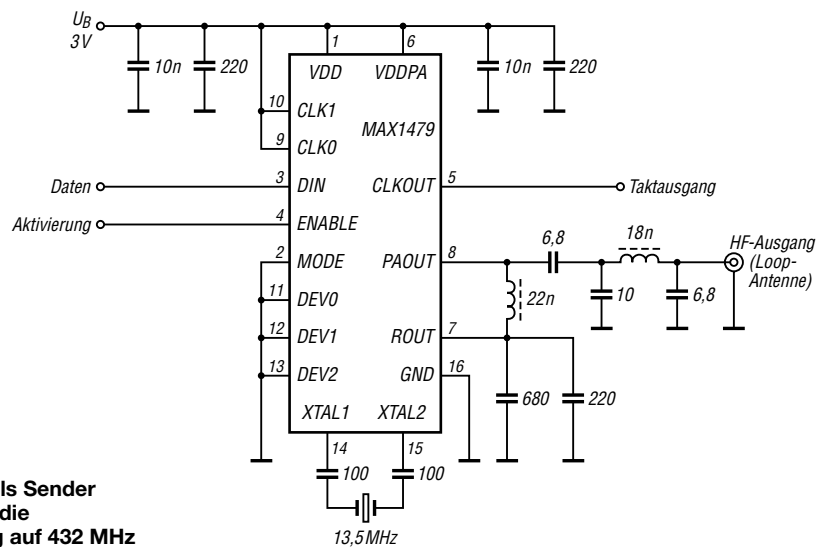


Bild 7: MAX1479 als Sender im ASK-Mode für die Datenübertragung auf 432 MHz

Antennentipps zu Kabeln, Steckern und Masten

Die folgenden Ausführungen stellen Antennenbautipps für Einsteiger dar, verstehen sich aber auch als Fortsetzung zu [1].

Steckerprobleme

In [1] wurden die Vor- und Nachteile der Verwendung vorhandenen 75-Ω-TV-Antennenkabels herausgearbeitet. Neben der in Kauf zu nehmenden, aber tolerierbaren Fehl-anpassung am transceiverseitigen Ende tritt das Problem auf, dass sich moderne TV-Kabel, die für Satellitenempfang geeignet sind, in der Regel nicht löten lassen. Um sie mit anderen Kabeln, z.B. mit einer Transformationsleitung aus RG59 o.Ä. zu verbinden, empfiehlt es sich, sie zunächst mit einem passenden (75-Ω-)IEC-Stecker zu versehen, wie er in der TV-Branche üblich ist. Bild 1 zeigt im unteren Teil, wie das Kabel für einen schraubenlosen Stecker bzw. eine ebensolche Kabelbuchse zu konfektionieren ist. Auf der Transceiverseite können dann handelsübliche (Conrad, Reichelt, Westfalia u.a.) Adapter IEC/BNC usw. zum Einsatz kommen. Prinzipiell geht das auch auf der Antennenseite.



Bild 1: Abisolierung eines 75-Ω-TV-Kabels für die Klemmmontage in einem schraubenlosen Stecker (unten); darüber: IEC-Steckverbinder mit Schraubmontage Foto: DL2RD

Dort bietet es sich jedoch an, um Adapter einzusparen, als Gegenstück einen IEC-Steckverbinder zu benutzen, bei dem sich der Innenleiter mit einer Schraube befestigen lässt – in Bild 1 oben zu sehen. Mit einiger Mühe gelingt es z.B., RG59-Kabel auf diese Weise zu kontaktieren. Gerade hierbei ist es wichtig, darauf zu achten, dass sich keines der Litzendrähchen „verirrt“ und einen Kurzschluss verursacht. Wo Transformationsleitungen aus parallel geschalteten Kabeln oder eine Halbwellenumwegleitung Verwendung finden, kommt man um das Löten nicht herum. Es ist dabei auf kürzestmögliche Leitungsführung zu achten. Den Außenleiter dabei in zwei „Würste“ aufzuteilen vermeidet zusätzliche Induktivitäten; dies hat DK7ZB in seinen Beiträgen immer wieder vorgeführt, u.a. [2], vgl. auch Bild 1 links oben.

Derartige Kabelverbindungen bedürfen eines Wetterschutzes, wofür sich Installationsdosen vom Baumarkt oder selbstvulkanisierendes Klebeband [3] eignen; auch hochwertiges Elektro-Isolierband, z.B. des Fabrikats *Temflex*, erfüllt diesen Zweck. Um Transformationsleitungen aus 93-Ω-Kabel RG59 oder 60-Ω-Kabel mit einer 50-Ω-Steckverbindung zu versehen, habe ich gute Erfahrungen mit N-Steckern für H155 [3] gemacht, wobei die Verschraubung der Stopfbuchse auf 6,5 mm aufzubohren ist.

Montage am Mast

Zunächst geht es darum, ob Sie mit vertikaler oder horizontaler Polarisierung funken wollen. Ersteres ist bei FM-Betrieb via Relais oder auf Direktkanälen, auch bei Packet-Radio oder APRS, üblich. CW- und SSB-Verkehr spielt sich dagegen in horizontaler Polarisierung ab. Ein Arbeiten in der falschen Polarisierung bringt satte 20 dB Verlust, das entspricht gut drei S-Stufen bzw. Senden mit nur einem Hundertstel der verfügbaren Leistung – daher ist die Einhaltung der richtigen Polarisierung ein Muss.

Jegliche metallischen Leiter, die sich in derselben Polarisierungsebene befinden wie die Antenne, beeinflussen deren Abstrahlungsverhalten – woher sollten auch die elektromagnetischen Wellen wissen, was zur Antenne gehört und was nicht? Wie in Bild 2 unschwer zu erkennen, ist der Mast, den wir als metallisch annehmen wollen, ebenso vertikal angeordnet wie der Dipol. Eine Montage der Antenne in dessen unmittelbarer Nähe hätte gravierende Folgen.

So muss ein Ausleger her. Der Dipol sollte wenigstens $\lambda/2$, für einen 2-m-Dipol also 50 cm, vom Mast entfernt sein, dann bleibt die Fußpunktimpedanz nahezu unbeeinflusst. Im Falle des TV-Dipols [1] steht ja der Boom der Ursprungsantenne zur Verfügung, nur ist der Abstand Schelle/Dipol jetzt zu vergrößern. Soll statt des einzelnen Dipols eine Yagi montiert werden, kann man diese in ihrem Schwerpunkt am Ausleger anbringen, sodass sie quer zu diesem steht.

Ein Vertikaldipol ist eigentlich ein perfekter Rundstrahler, nur erfährt sein azimutales Strahlungsdiagramm (d.h. in der Horizontalebene) durch den Mast eine leichte Verformung, wie Bild 3 ausweist. In Richtung vom Mast weg kommt ein geringer Zusatzgewinn von etwa 2 dB zu Stande, während in Mast-Richtung 4 dB Abfall auftreten. Das lässt sich aber verkraften, wenn man den Dipol in Richtung des größten Stationsangebots (ein bevorzugtes Relais o.Ä.) montiert.

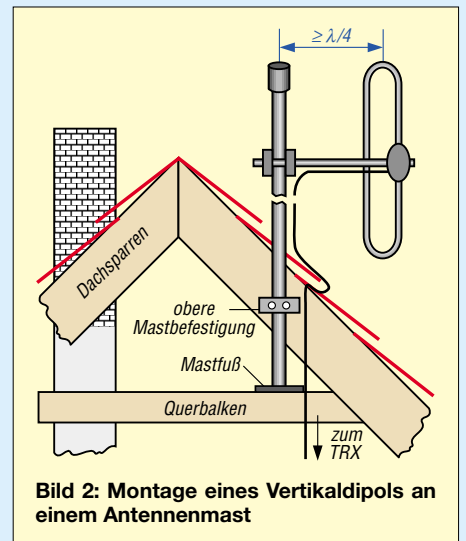


Bild 2: Montage eines Vertikaldipols an einem Antennenmast

Andererseits lässt sich die Reflektorwirkung des Mastes gezielt ausnutzen. Wer das möchte, sollte allerdings auf eigene Experimente verzichten und sich stattdessen den Beitrag [2] zu Gemüte führen, in dem DK7ZB eine Reihe ausgeklügelter, erprobter Varianten vorstellt.

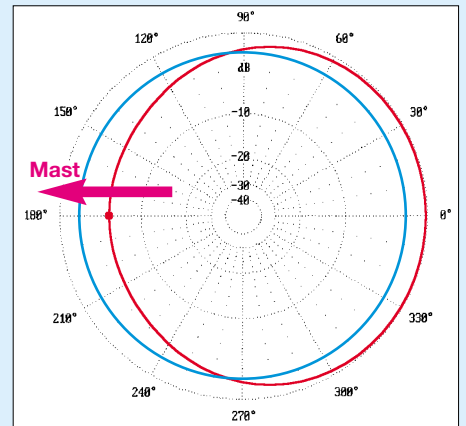


Bild 3: Azimut-Diagramm eines Vertikaldipols (rot) im Freiraum bei Montage in 50 cm Entfernung vor einem 40 mm dicken Metallmast; blau: Diagramm ohne Mast; äußerer Ring = 3,8 dBi bzw. 1,65 dBd; $f = 145$ MHz

Bei horizontaler Polarisierung fällt der metallische Mast praktisch nicht ins Gewicht, gleichwohl sollte der Dipol 10...20 cm von ihm entfernt sein.

Herrn M. Hein, DK5FI, sei für die Anregungen zu diesem Beitrag gedankt.

Dr. W. Hegewald, DL2RD

Literatur

- [1] Hein, M., DK5FI; Hegewald, W., DL2RD: Der preisgünstige Weg zu einer einfachen Dipolantenne für 2 m. FUNKAMATEUR 53 (2004) H. 12, S. 1258–1259; 54 (2005) H. 1, S. 46–47
- [2] Steyer, M., DK7ZB: Vertikale 2-m-Yagis für Vormastmontage. FUNKAMATEUR 53 (2004) H. 2, S. 174–177
- [3] Fa. Kusch – Koaxialkabel, HF-Stecker u.a.; Tel. (02 31) 25 72 41; www.Kabel-Kusch.de
- [4] Hegewald, W., DL2RD: Ohne Antenne geht es nicht! FUNKAMATEUR 49 (2000) H. 10, S. 1144–1145
- [5] Hegewald, W., DL2RD: Tips und Tricks zu Kabeln und Steckern. FUNKAMATEUR 49 (2000) H. 11, S. 1268–1269
- [6] Sichla, F., DL7VFS: Kabel & Co. in der Funkpraxis. vth, Baden-Baden 2002

Z-Match-Antennenkoppler für hohe Leistungen

MARTIN STEYER – DK7ZB

Für QRP-Einsatz erfreut sich die Schaltung des Z-Match schon länger großer Beliebtheit, weil sie unkompliziert aufzubauen und leicht abzustimmen ist. Zudem kommt man mit zwei Abstimmeelementen aus, was einen abgesetzten Betrieb per Fernsteuerung erleichtert. Hier soll nun eine Variante vorgestellt werden, die für übliche PA-Leistungen ausgelegt und für die Ankopplung einer 50-Ω-Quelle an eine symmetrische Speiseleitung – „Hühnerleiter“ – vorgesehen ist.

In den fünfziger Jahren des letzten Jahrhunderts war es üblich, den Ausgangskreis einer Röhrend- oder Treiberstufe mit einem so genannten *Tank-Kreis* und einer Auskoppel-Induktivität auszulegen. Für jedes Band gab es einen Spulenzapf, der bei Frequenzwechsel mit Hilfe eines Schalters umgeschaltet wurde. Ähnlich sah es bei den Vorstufen aus, sodass mit den Abstimm Drehkondensatoren jede Menge zusätzliche Knöpfe zu bedienen waren. Ein entscheidender Durchbruch kam 1954 mit dem Vorschlag von W6MUR [1].

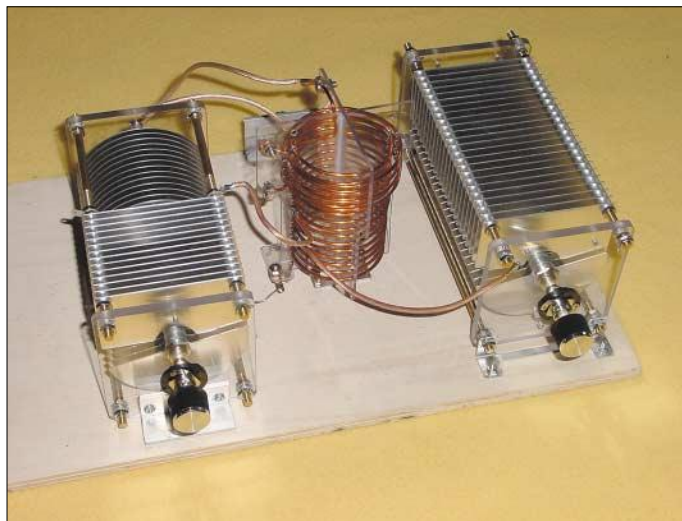


Bild 1: Probeaufbau des Z-Match-Antennenkopplers

In Bild 2 erkennt man das Prinzip dieser Schaltungstechnik. Dabei besitzt die Induktivität L einen Anzapf, an dem ein Plattenpaket $C1a$ eines Doppeldrehkondensators angeschlossen ist, das andere $C1b$ liegt am oberen Punkt des Schwingkreises.

Beim Durchdrehen ist man stets auf zwei Frequenzen in Resonanz. Bei richtiger Wahl der Induktivität und des Anzapfpunktes wird mit dem unteren Spulenteil und $C1a$ von 28 bis 10 MHz abgestimmt, während $C1b$ und die volle Induktivität die Bänder 7 und 3,5 MHz erfassen. Mit der gleichen Technik baute man früher Preselektoren in Empfängern, die ohne Bandumschaltung auskamen.

Ein Jahr später konstruierte W1CJL [2] einen Antennenkoppler als L-Netzwerk mit dem gleichen Doppeldrehkondensator-Multibandkonzept, das seither als *Z-Match* bekannt und in Bild 3 dargestellt ist. Dabei ist $C1$ der serielle Zweig eines L-Netzwerks, die beiden Drehkondensatorabschnitte $C2a$ und $C2b$ bilden den parallelen Zweig zur Abstimmung. Über eine Linkkopplung wird die Last angeschlossen, hier die Zweidrahtleitung zur Antenne.

Für die meisten Anwendungsfälle ist eine Kapazität von 350 pF für $C1$ und zweimal

230 pF für $C2$ ausreichend, wenn man die Bänder 10 bis 80 m abdecken will. Eine Erweiterung für 160 m stelle ich weiter hinten vor. Die Auskoppelspule $L2$ befindet sich am kalten Ende von $L1$ und kann je nach Last mit weniger oder mehr Windungen ausgelegt werden. Bei geschickter Wahl der Gesamtinduktivität und der Anzapfpunkte für $C1$ und $C2a$ kommt man in der Regel mit vier Auskoppelwindungen für die Linkspule aus.

Wenden wir uns nun einigen möglichen Betriebsfällen für die Abstimmung zu. Prinzipiell gelten einige Zusammenhänge, die näher vorgestellt werden sollen.

Grundsätzlich kann man Lastimpedanzen von etwa 10 bis 20 Ω (Stromkopplung) bis

zu etwa 2000 Ω (Spannungskopplung) anschließen. Induktive oder kapazitive Blindanteile auf der Speiseleitung werden in das L-Netzwerk übertragen und mit Hilfe der beiden Drehkondensatoren weggestimmt.

Für Stromkopplung muss $C1$ möglichst groß sein, für Spannungskopplung, vor allem auf den höheren Bändern, sehr klein. Hier gerät man schnell in einen Zielkonflikt, weil eine große Kapazität des Drehkondensators $C1$ zwar den Abstimmbereich auf 80 m erweitert, aber gleichzeitig die Anfangskapazität so vergrößert, dass eine Abstimmung auf 10 m und 12 m nicht mehr möglich ist.

Die vorgeschlagenen Werte sind also als Kompromiss anzusehen, die je nach Einsatzzweck abgeändert werden können. Dabei sollte man sich vorher aber die grundsätzliche Wirkungsweise klar machen, um keine Enttäuschung zu erleben.

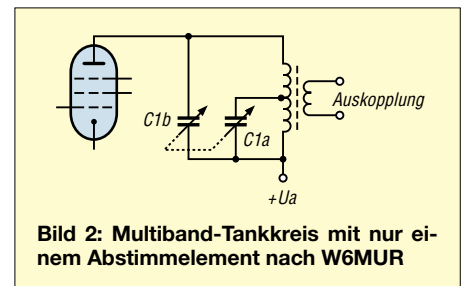


Bild 2: Multiband-Tankkreis mit nur einem Abstimmeelement nach W6MUR

Die meisten verwendeten Antennensysteme kommen den Besonderheiten des *Z-Match* entgegen, weil bei den niederfrequenten Bändern eher Stromkopplung mit niederohmigeren Speisepunkten vorliegt, auf den höheren meist Spannungskopplung. Dies bedingt zur Auskopplung für 40 m und 80 m wenig Link-Windungen, für 10 m bis 20 m mehr. Die feste Windungszahl 4 ist ein guter Kompromiss und kommt beiden Fällen entgegen. Auf zusätzliche Maßnahmen zur eventuellen Impedanzbereichserweiterung kommen wir später noch einmal zurück, genauso wie auf eine Option für 160 m.

Wer sich genauere Informationen über die Impedanzverhältnisse verschaffen will, sollte mit einem Antennen-Analysator am Ende seiner Zweidrahtleitung die jeweiligen Werte überprüfen.

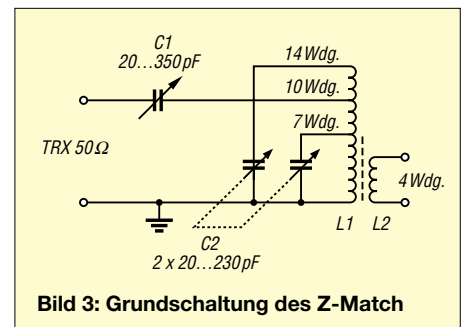


Bild 3: Grundschiung des Z-Match

Da das Z-Match einen relativ selektiven Schwingkreis beinhaltet, wird das Empfänger-Frontend gegenüber anderen Koppler-varianten deutlich stärker von Signalen außerhalb des Bandes entlastet. Ein Problem ist bei vielen Geräten an langen Drähten oder einem Doppel-Zepp großer Spannweite (zweimal 20 m) zu beobachten: Auf den höheren Bändern treten im 5-kHz-Raster durch die Signale starker Rundfunksender im 31-m-, 41-m- und 49-m-Band Intermodulationsstörungen (Brummträger, Pfeifen) durch die Schaltdioden der Filterbänke auf.

Dieses Phänomen ist mit dem Z-Match deutlich reduziert bzw. gänzlich verschwunden. Die Befürchtung, dass durch die Doppelresonanz Oberwellen ungehindert abgestrahlt würden, ist unbegründet. Einerseits liegen die beiden Abstimmfrequenzen nicht frequenzharmonisch zueinander, andererseits ist der Einkoppeldrehkondensator $C1$ jeweils nur auf einer Frequenz optimal eingestellt.

Bauteile für den 1-kW-Z-Match-Koppler von 10 bis 80 m

C1:	20 ... 350 pF; 2,5 kV, Artikel-Nr. 5897 [7]
C2:	2×20 ... 230 pF; 4 kV, Split-Stator Artikel-Nr. 5898 [7]
L1:	14 Windungen 2 mm CuL, Innendurchmesser 54 mm, Länge 90 mm, Anzapfpunkte bei 10 und 7 Windungen; Spulenkörper Artikel-Nr. 5899 [7]
L2:	4 Windungen 2 mm CuL, Innendurchmesser 65 mm, Länge 25 mm, über das kalte Ende von L1 gewickelt

Der Wirkungsgrad

Wie bei jedem Antennenanpassgerät sollte man sich darüber einige Gedanken machen. Die hier vorgestellten Überlegungen gelten freilich auch für andere Schaltungen (T-Match, symmetrisches L-Netzwerk, Pi-Filter). Auf den höheren Bändern ist der Wirkungsgrad bei Lastwiderständen im mittelohmigen Bereich zwischen 100 und 500 Ω am besten, auf den frequenzniederen zwischen 10 und 500 Ω .

Frequenzabhängig gilt, dass der Wirkungsgrad beim Z-Match mit steigender Frequenz abnimmt, weil das L/C-Verhältnis wegen der feststehenden Induktivität ungünstiger wird. Eine ausführliche Diskussion dazu findet sich in [3].

Sinnvoll ist in jedem Fall ein Ausmessen der aus Dipol und Speiseleitung bestehenden Antennenanlage, etwa wie in Bild 4, mit einem Antennen-Analysator. Wie auch bei allen anderen Antennenanpassgeräten ist nicht jede Kombination aus reellem Fußpunktwiderstand R_x mit beliebigem Blindanteil ($\pm jX$) an den Punkten Z2 abstimmbare. Zudem führen manche Kombi-

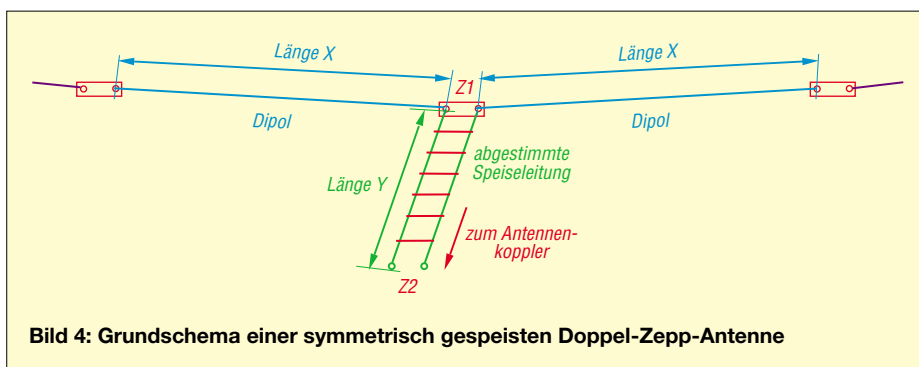


Bild 4: Grundschema einer symmetrisch gespeisten Doppel-Zepp-Antenne

nationen zu einem ungünstigen Wirkungsgrad.

Mechanische Realisierung

Wichtig ist eine mechanisch stabile Induktivität, vor allem muss die Auskoppelspule $L2$ eine feste Lage am kalten Ende von $L1$ haben. Die von mir eingesetzte und in Bild 5 dargestellte Spule mit der Linkauskopplung wird ebenso wie die Drehkondensatoren von der Fa. Ham-Tec gefertigt und besitzt ein Grundgerüst aus Polymethacrylat (Plexiglas). Dabei werden für $L1$ 14 Windungen 2 mm CuL-Draht auf einen Steg-Spulenkörper gewickelt, die Auskoppel-Induktivität hat vier Windungen am kalten Ende von $L1$. Aus nebenstehender Tabelle gehen die genauen Daten hervor.

Die Drehkondensatoren $C2a$ und $C2b$ befinden sich auf einer gemeinsamen Achse (Split-Stator-Prinzip) und sind für eine Spannungsfestigkeit von 4 kV ausgelegt. Bild 7 vermittelt einen Eindruck. Abstimm-drehkondensator $C1$ hat 350 pF bei einer Spannungsfestigkeit von 3 kV. Auch diese Bauelemente kommen in hervorragender Qualität von Ham-Tec. Alle Teile sind über den Leserservice des FUNKAMATEUR erhältlich, Artikelnummern siehe Tabelle. Bild 1 zeigt meinen Probeaufbau auf einem Holzbrett, der auf allen Bändern von 10 bis 80 m das Anpassen meines symmetrischen Dipols über eine Wireman-Leitung ermöglicht. Dabei ist es auf keinem Band notwendig, zur Veränderung der Lastimpedanzen eine zuschaltbare Verlängerung der Zweidrahtleitung vorzusehen, wie sie für andere Anpassgeräte notwendig war.

Tipps und Tricks zu feeder-gespeisten Antennensystemen

Dazu habe ich bereits verschiedene grundsätzliche Überlegungen vorgestellt, u.a. [4], [5], die hier noch einmal kurz wiederholt und durch zusätzliche Einzelheiten ergänzt werden sollen. Alle Grundlagen gelten freilich nicht nur für das Z-Match, sondern für alle Arten von Antennenkopplern, die den Anschluss von Zweidrahtleitungen ermöglichen. Deshalb können die Ausführungen auch für diejenigen Ama-

teure interessant sein, die schon über ein entsprechendes System verfügen.

Waren früher Zweidrahtleitungen (Feeder) praktisch Standard für Amateurfunkantennen, so ist seit einigen Jahrzehnten Koaxialspeisung mit 50- Ω -Systemen der Normalfall. Die Kenntnisse zum Speisen und Anpassen symmetrischer Antennen sind demzufolge weitgehend verloren gegangen. Findet heute zum Einstellen bester Anpassung bzw. geringster Welligkeit auf den Koaxialleitungen ein Stehwellenmesser Verwendung, so ist das für Paralleldrahtleitungen etwas komplizierter. Sinnvollerweise misst man die Ströme in beiden Leitungen und stimmt auf maximalen Antennenstrom (Dip) ab. Dies geschah früher mit Hitzdrahtinstrumenten, Glühlampenindikatoren oder ähnlichen Hilfsmitteln.

Einen Überblick über die Antennenströme zu haben, ist in jedem Fall empfehlenswert und nützlich, weshalb wir uns damit etwas ausführlicher befassen wollen. Als Durchführungen für die Hauswand verwende ich die von der Abschirmung befreiten Innenleiter von RG213-Koaxialkabeln. Für diese Leitungsstücke habe ich mir einen Ringkern-Stromwandler gebaut, der an anderer Stelle ausführlicher beschrieben werden soll.

Zwei Eisenpulver-Ringkerne werden mit 10 bis 30 Windungen 0,3-mm-CuL-Draht gleichmäßig bewickelt und über die Leiterstücke geschoben. Zwei Schottky-Dioden richten die ausgekoppelte HF-Spannung gleich und werden über zwei empfindliche Messinstrumente (50 ... 200 μ A) angezeigt. Ein Tandempotenzimeter zweimal 10 k Ω dient der Empfindlichkeitseinstellung. Die Schaltung kann bei normalen Sendeleistungen immer eingeschleift bleiben. Für QRP, wo jedes abgestrahlte Milliwatt zählt, sollte man die Messanordnung abschaltbar machen.

So kann man die Antennenströme im laufenden Betrieb im Auge behalten, die Abstimmung damit vornehmen oder auch durch Vergleich verschiedener Antennenanpassgeräte deren Wirkungsgrad abschätzen. Mögliche Veränderungen an der Antennenanlage fallen sofort auf und Unsymmetrien lassen sich leicht erkennen.

Unter Umständen ist aber auch die Auskopplung im Anpassgerät selbst schon nicht symmetrisch; auch das ist leicht zu ermitteln und recht aufschlussreich. Dazu nutzen wir eine Widerstandsbrücke als Last, wie in Bild 6 dargestellt. Normalerweise ist die ausgekoppelte HF-Spannung auf beiden Zweigen symmetrisch gegen Erde. Die beiden Widerstände R sollten induktionsarme Metalloxidschicht-Ausführungen sein und Werte zwischen zweimal $10\ \Omega$ und zweimal $1\ \text{k}\Omega$ aufweisen.

Gleichzeitig kann man damit auch den Anpassungsbereich (allerdings nur für reelle Lastwiderstände) der Matchbox testen. Mit einem HF-Tastkopf werden die Spannungen an beiden Widerständen gemessen – im Idealfall sollten diese gleich sein. Dazu reichen 1 bis 2 W Sendeleistung aus. Wer über einen Antennen-Analysator verfügt (Stabo *RF-1*, Vectronics *SWR-584B*, MFJ-259, -269 o.Ä.) kann die dort anliegende HF-Spannung (eingespeist am $50\text{-}\Omega$ -Eingang des Kopplers) direkt mit einem HF-Tastkopf und einem empfindlichen FET- oder Röhrenvoltmeter detektieren.

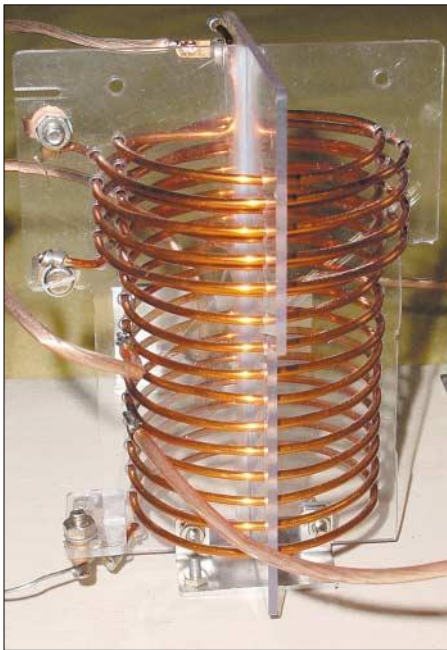


Bild 5: Die verwendeten Induktivitäten $L1$ und $L2$

■ Mögliche Unsymmetrien auf der Speiseleitung und Abhilfen

Diese treten weit seltener auf, als allgemein angenommen, trotzdem können sie Probleme bereiten. Bleiben die Differenzen der Ströme in beiden Zweigen unter etwa 2 dB, so kann man sich zusätzliche Maßnahmen zur Balancierung sparen. Werden Sie größer, kann ein höchst unerfreulicher Effekt auftreten, der bei allen symmetrischen Leitungen, unabhängig von der Art des Antennenkopplers, beobachtet werden kann.

Wenn dieser Fall zutrifft, so wirkt ein Teil des Antennensystems als unsymmetrischer Strahler gegen Erde, wobei ein erheblicher Teil der HF-Leistung als Verlust im mehr oder weniger schlechten Erdnetz verbraten wird. Erkennbar wird das einmal daran, dass kein Abstimmen auf ein SWV von $s = 1,0$ herunter möglich ist, zum anderen an vagabundierender HF im Shack mit allen bekannten, negativen Begleiterscheinungen.

Abhilfe schafft eine Längsinduktivität von etwa $1,2\ \mu\text{H}$ in einem Zweig der Speiseleitung. Diese kann mit einem Schalter eingeschleift oder steckbar gemacht werden, wobei man ermitteln muss, in welchem Zweig dies den gewünschten Erfolg bringt. Je nach Lastbedingung kann auch ein Drehkondensator von 50 bis $100\ \text{pF}$ anstelle der Induktivität den gewünschten Erfolg herbeiführen.

Wichtig ist, dass beide Schenkel unseres Dipols möglichst gleich aufgehängt sind, d.h., beide Enden sollten vor allem bei *Inverted-Vee*-Anordnung gleichen Abstand zur Erde aufweisen. Ungünstig ist es auch, wenn zur Platzersparnis ein Bein der Antenne zusätzlich abgewinkelt oder geknickt wird, wie man es bei koaxialgespeisten Dipolen meist ohne Probleme machen kann.

■ Abstimmen des Z-Match-Kopplers

Sinnvoll sind Feintriebe mit Skalen, sodass die einmal gefundenen Einstellungen reproduzierbar sind. Die Abstimmpunkte sind sehr scharf, ohne Feintrieb wird das eine knifflige Angelegenheit. Grundsätzlich sind die Drehkondensatoren auf kleinere Kapazitäten bei den höheren Bändern einzustellen; somit sind sie auf den niedrigeren Bändern weiter eingedreht.

Findet man zwei Resonanzen – das ist besonders bei 10 MHz möglich, seltener auch bei 20 m –, ist die Stellung mit der größeren Kapazität (unterer Spulenzweig mit $C2a$ aktiv) zu bevorzugen. Sie geht nämlich mit einem besseren L/C-Verhältnis einher, sodass die Verluste niedriger sind.

Die beiden Drehkondensatoren sind in mehreren Abstimmgängen auf SWV-Minimum auf der Einkopplenseite zu ziehen, wobei das Suchen der erstmaligen Einstellungen je Band durchaus einige Zeit in Anspruch nehmen kann.

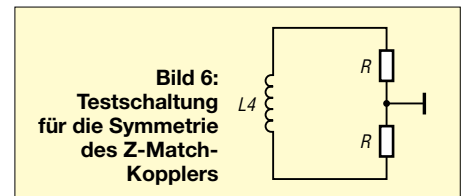
Immerhin war es dem Autor möglich, auf den Bändern 40 m und 80 m mit dem Probeaufbau des Z-Match-Kopplers ohne Skalen so schnell abzustimmen, dass der *DA0HQ*-Sprintwettbewerb Klasse 1 (High-Power) im Jahr 2004 um 1213 UTC nach noch nicht einmal einer Viertelstunde mit den zwölf QSOs abgeschlossen war. Dabei ist die Resonanz so scharf, dass bei

Frequenzwechsel vom SSB- in das CW-Segment der jeweiligen Bänder unbedingt nachgestimmt werden muss.

Um in jedem Fall noch einen Einsatz bis in das 10-m-Band herunter zu ermöglichen, sollte man als Kompromiss eine Kapazität von zweimal $230\ \text{pF}$ für $C2$ vorsehen, was möglicherweise für sehr kurze Dipoläste X , vgl. Bild 4, einer Antenne auf 80 m nicht ausreicht. Dann sind zusätzliche Festkondensatoren parallel zu schalten, wie es auch für die Erweiterung auf 160 m zwingend notwendig ist.

■ Abänderungen und Erweiterungen für Betrieb auf 160 m

Mit ein und derselben Induktivität ist es möglich, den Abstimmbereich nur durch Erhöhen der Kapazitätswerte von $C1$ und $C2b$ auf das 160-m-Band zu erweitern. Da man in der Regel wohl immer dasselbe Antennensystem benutzt, reicht es aus, einmal die notwendigen Kapazitätswerte zu bestimmen und entsprechende spannungsfeste Kondensatoren mit einem Keramikschalter zuzuschalten.



Umständlicher, aber ebenfalls möglich, ist eine steckbare Anordnung mit Festkondensatoren. Die Kapazitätswerte liegen jeweils zwischen 300 und $1000\ \text{pF}$ und sollten so gewählt werden, dass die Drehkondensatoren halb eingedreht etwa in der Mitte der Abstimmbereiche liegen.

Da die verwendeten Dipole für dieses Band meist deutlich kürzer als ein echter Halbwellendipol sind, wird praktisch immer ein sehr niederohmiger Speisepunkt am Antennenkoppler vorliegen. Im Bereich von 10 bis $50\ \Omega$ fühlt sich der Koppler „am wohlsten“, d.h., ein Abstimmen klappt in der Regel einwandfrei und auch der Wirkungsgrad ist hoch.

Liegen wir im Impedanzpunkt noch darunter, so kann es nützlich sein, am Speisepunkt in jeden Dipolzweig eine Verlängerungsspule einzufügen, deren Wert experimentell zu bestimmen ist. Bei meinem Versuchsaufbau einer *Inverted-Vee* mit zweimal 16 m Länge hat sich ein Wert von jeweils $70\ \mu\text{H}$ als sinnvoll erwiesen.

Mit dieser Lösung handelt man sich aber ein neues Problem für die frequenzhöheren Bänder ein: Mit der Eigenkapazität der Spule können sich Sperrkreiseffekte einstellen, wobei dann auf einem Band gar nichts mehr geht. Abhilfe schaffen zwei Relais parallel zu den Induktivitäten, die



Bild 7: Doppeldrehkondensator zweimal 230 pF/4 kV Fotos: DK7ZB

beim 160-m-Betrieb geöffnet und bei den anderen Bändern geschlossen sind. Da an der Spule hohe Spannungen anliegen, dürfen die Kontakte nicht zu eng sein. Eine solche Anordnung ist allerdings nur dann möglich, wenn am Speisepunkt entsprechende mechanische Befestigungspunkte zur Verfügung stehen wie z.B. ein Hilfsmast zur Halterung. Bei freier Aufhängung und Mittenspeisung geht das freilich nicht.

Wer die vorgeschlagenen Maßnahmen für aufwändig hält, sollte bedenken, dass es ohnehin erheblicher Klimmzüge bedarf,

um Antennen für 1,8 MHz auf kleinen Grundstücken mit räumlich reduzierten Abmessungen bei einem akzeptablen Wirkungsgrad zum Arbeiten zu bringen.

Eine weitere sinnvolle Maßnahme kann es sein, die beiden Kapazitäten *C2a* und *C2b* nicht gleichgroß zu machen. Dabei belässt man *C2a* bei 230 pF, damit die Anfangskapazität für die höheren Bänder möglichst niedrig bleibt, und erhöht *C2b* auf 350 pF, der bei entsprechender Spannungsfestigkeit dann aber recht groß wird.

Kommt das zweidrahtgespeiste Antennensystem nur auf den Low-Bands zum Einsatz, so kann man sich das Drehkondensatorsegment *C2a* und den zugehörigen Spulenzapf sparen, was den Aufbau spürbar vereinfacht, bzw. für *C2b* gleich einen Drehkondensator höherer Kapazität einsetzen.

Wer sich weitergehend mit der Problematik und dem Wirkungsgrad des *Z-Match* beschäftigen will, sei auf die Webseite [6] von Lloyd, VK5BR, hingewiesen, die eine sehr informative Zusammenfassung seiner diversen englischsprachigen Beiträge über dieses spezielle Anpassungskonzept enthält.

■ Abschließende Bemerkungen

Die *Z-Match*-Schaltung erweist sich als ausgesprochen dankbares Versuchsobjekt, vor allem weil keramische Leistungsschalter für veränderbare Induktivitäten praktisch nicht mehr erhältlich sind und man

hierbei ohne Spulenumschaltung auskommt. Zudem sind die nötigen Bauelemente entsprechender Leistung preiswerter als jene für einen echten symmetrischen Koppler mit Doppel-L-Glied und zwei gekoppelten Rollspulen. Die vorliegenden Versuche zeigen, dass es problemlos möglich ist, auch für hohe Leistungen einen *Z-Match*-Antennenkoppler aufzubauen.

Die Drehkondensatoren mit angemessenem Plattenabstand sowie die Spule mit Polymethacrylat-Körper sind ab sofort über den FA-Leserservice [7] zu beziehen. Dieser beabsichtigt außerdem, einen kompletten Bausatz inklusive Gehäuse usw. aufzulegen; Info erfolgt zu gegebenem Zeitpunkt auf der FA-Website. dk7zb@dark.de

Literatur

- [1] Johnson, R. W., W6MUR: A New Multiband Tank Circuit. QST 38 (1954) H. 7
- [2] King, A., W1CJL: The Z-Match. QST 39 (1955) H. 5
- [3] Butler, L. D., VK5BR: Efficiency of the Z-Match. Amateur-Radio (1995) H. 9 (Australien)
- [4] Steyer, M., DK7ZB: Zweidrahtspeisungen direkt am Transceiver betreiben? FUNKAMATEUR 46 (1997) H. 3, S. 352
- [5] Steyer, M., DK7ZB: Leckerbissen für Zweidraht-Fans: Antennentuner AT1500BAL. FUNKAMATEUR 52 (2003) H. 5, S. 455–457
- [6] Butler, L. D., VK5BR: Homepage. <http://www4.tpgi.com.au/ldbutter>
- [7] FUNKAMATEUR-Leserservice: Telefon (0 30) 44 66 94-60 bzw. Online-Shop: www.funkamateure.de → Online-Shop → Spezialteile → Drehkondensatoren

Kurzer 40-m-Dipol im Test

Testgegenstand ist eine kommerzielle Version aus Polen [1], sauber aufgebaut, 13,2 m lang und 9 kg schwer. Sie weist eine 1:2-Bandbreite von etwa 100 kHz auf. Montiert habe ich diesen Rotary-Dipol am obersten Ende des Antennendrehrohres, allerdings nur 70 cm über meinem LP7-Beam.

Die Resonanz des 40-m-Dipols war auf Antrieb in Ordnung, aber die Resonanzen der LP7 erfuhren eine merkliche Beeinflussung. So verschlechterten sich die Stehwellenverhältnisse auf den einzelnen Bändern (außer auf 12 m) etwas, aber sie blieben noch unter $s = 2,5$. Zusätzlich, wohl durch



Bild 1: Montageplatte des Rotary-Dipols einschließlich Balun, noch demontiert

die Verkopplung, konnte ich jetzt auch direkt mit der LP7 auf 40 m bei einem SWV unter $s = 2$ arbeiten. Vom Gefühl her ging diese Anlage auf 40 m aber nicht so gut wie die bereits im FA beschriebene Drahtloop für 40 m [2]. Also war ich unzufrieden, da auch die Leistungsfähigkeit der LP7 beeinträchtigt schien.

So legte ich den Mast mit Antenne erneut um und verdrehte den Rotary-Dipol etwa 60° gegenüber der LP7. Damit waren die SWV der LP7 wieder in Ordnung. Dennoch ließ sie sich selbst weiterhin auf 40 m mit einem guten SWV benutzen.

Die Resonanzfrequenz des Dipols rutschte aufgrund der mit Gummi abgedichteten Traps bei starkem Regen auch deutlich nach tieferen Frequenzen ab. Ich konnte einmal –20 kHz verzeichnen. Bei Luftspulen entsteht ein solcher Effekt kaum.

■ Fazit dieses kurzen Tests

Verdrehen ist nur eine Notlösung. Besser sollte man wenigstens 1,5 m Höhenabstand zwischen einzelnen Yagis bzw. Dipolen vorsehen. Dann strahlen alle in die gleiche



Bild 2: Montage des Rotary-Dipols oberhalb der LP7, Mast gekippt Fotos: DL7VEE

Richtung, was einfach praktischer ist. Auch die DX-Erfolge erschienen mir zu schwach. Ein Dipol, wenn auch leicht verkürzt, sollte in 20 m Höhe richtig durchschlagend funktionieren. Vorausgesetzt, er hängt halbwegs frei. Ob er über oder unter dem Beam für die hohen Bänder besser angebracht ist – wer weiß? Ich plane weitere Tests, um die gegenseitige Beeinflussung bei mehreren Antennen zu verringern.

R. Thieme, DL7VEE

Literatur

- [1] Zelga, W., SP7GXP: HF and UHF antennas. www.republika.pl/sp7gxp/
- [2] Thieme, R., DL7VEE: Eine 40-m-Loop. FUNKAMATEUR 53 (2004) H. 10, S. 1035

Dreiband-Vertikaldipol für das 20-, 17- und 10-m-Band

Dipl.-Ing. JÜRGEN POTT – DF1EO

Wer möchte nicht gern seine Urlaubs-QSOs mit einer einfachen, unauffälligen, schnell aufzubauenden Multibandantenne fahren, ohne sich mit schweren Traps und einem Gestrüpp abgestimmter Radials herumzuplagen? Der Beitrag beschreibt Wirkungsweise und Aufbau einer neuartigen Dreibandantenne, die auf einem endgespeisten Vertikaldipol basiert.

Speist man einen an einem Angelrutenmast montierten vertikalen Drahtdipol in Bodennähe, also an einem seiner Enden, mittels Fuchskreis ein, so erhält man damit einen guten Flachstrahler, der durch seine hochohmige Speisung fast ohne Gegenwicht auskommt. Sein vertikaler Öffnungswinkel beträgt etwa 19 bis 20° bei gegenüber herkömmlichen Viertelwellenstrahlern verminderten Bodenverlusten.

Wirkungsweise des Dreibanddipols

Die Bilder 1 bis 5 illustrieren schrittweise den Übergang von der Einbandversion mit Fuchskreis zu der neuartigen Dreibandversion. Die üblichen Sperrkreise für die Abtrennung der für die höheren Bänder nicht benötigten Drahtlängen im Bild 2 kann man gemäß Bild 3 durch kurzgeschlossene, nichtstrahlende Viertelwellenstubs substituieren. Realisiert man diese durch Koaxialleitungen, wie im Bild 4 dargestellt, so muss man diese ohnehin zum Strahler herunterfalten, damit sie nicht horizontal mitstrahlen. Der Außenleiter dieser Stubs wird somit zum vertikal mitstrahlenden Teil der Antenne und führt zur realisierten Strahleranordnung Bild 5. Die genauen Draht- und Stublängen gehen aus Bild 11 hervor.

Nach Abdichtung aller Lötstellen mit handelsüblichem schwarzen Schrumpfschlauch ist der so entstandene Multibandstrahler nach Befestigung an einem Glasfibernast (Spieth o.a.) aus der Ferne nur noch als optische Einheit wahrnehmbar, wie Bild 7 erkennen lässt. Seine Strombelegung für alle drei Bänder geht aus Bild 8 hervor.

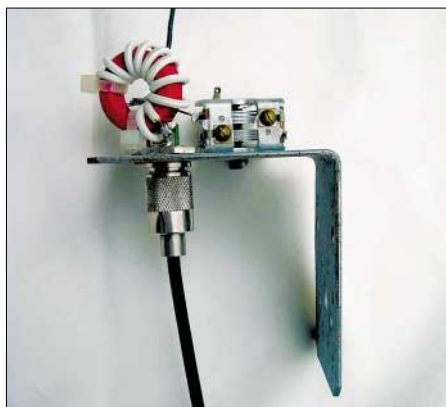


Bild 6: Fuchskreis mit Befestigungswinkel; Spulendaten siehe Text

Der Fuchskreis im Bild 6 bzw. 11 besteht aus einem 100-pF-Drehkondensator mit der nötigen Spannungsfestigkeit und einer selbstgefertigten Ringkernspule. Hierzu werden zehn Windungen 1,5-mm²-Litze auf einen T130-2-Amidonkern aufgebracht und



Bild 7: Gesamtansicht des Vertikalstrahlers

bei der zweiten Windung von Masse aus für die 50-Ω-Speisung angezapft. Diese Bewicklung bewirkt ein relativ hohes Transformationsverhältnis des Fuchskreises.

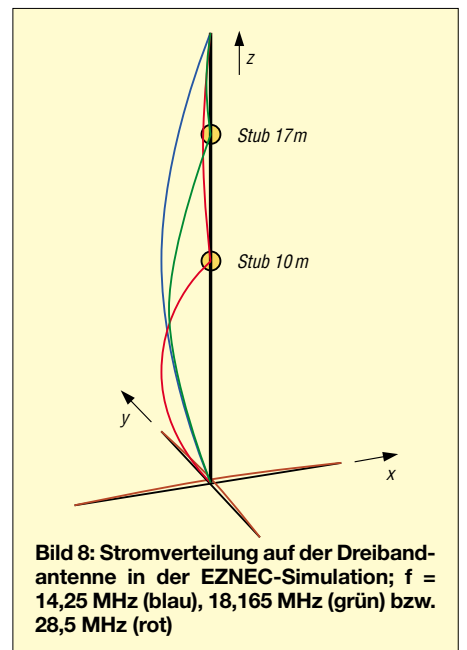


Bild 8: Stromverteilung auf der Dreibandantenne in der EZNEC-Simulation; f = 14,25 MHz (blau), 18,165 MHz (grün) bzw. 28,5 MHz (rot)

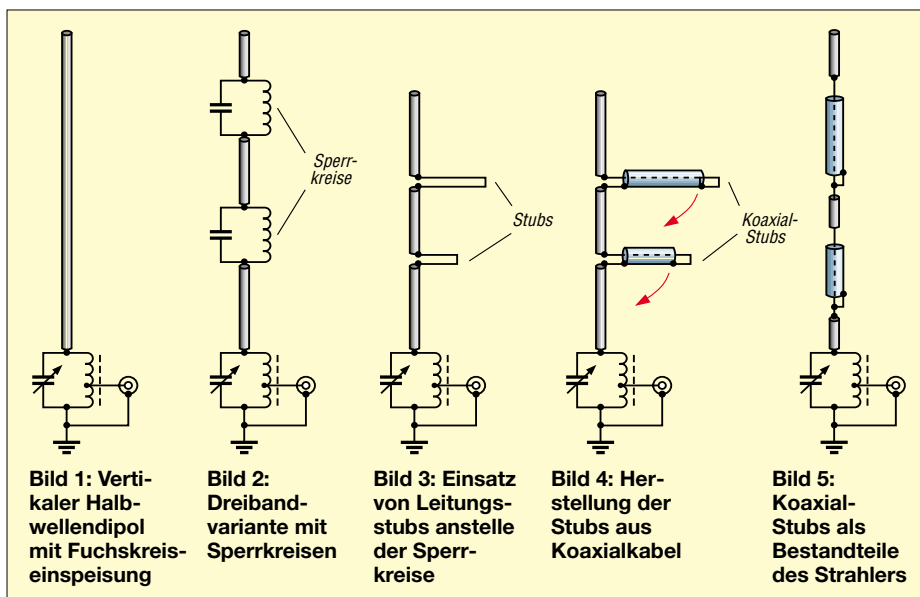


Bild 1: Vertikaler Halbwellendipol mit Fuchskreiseinspeisung

Bild 2: Dreibandvariante mit Sperrkreisen

Bild 3: Einsatz von Leitungsstubs anstelle der Sperrkreise

Bild 4: Herstellung der Stubs aus Koaxialkabel

Bild 5: Koaxialstubs als Bestandteile des Strahlers

Die Strahlerlänge habe ich nahe $\lambda/2$ so gewählt, dass sich seine Impedanz leicht mit einem Fuchskreis an 50 Ω anpassen lässt. Alternativ wären auch umschaltbare Leitungsstubs [1] entsprechend Bild 12 denkbar, wie ich sie auch bei der Simulation verwendet habe (siehe Kasten). Wer diese Anordnung mit einfachen RG58-Kabelabschnitten realisiert, wird wegen des hohen Transformationsverhältnisses allerdings etwa 1 dB Verlust in Kauf nehmen müssen.

Da der kapazitive, parallele Blindanteil der Antenne eine Zusatzkapazität zur Fuchskreiskapazität liefert, lässt sich diese mit dem Drehkondensator wieder gut heraus-

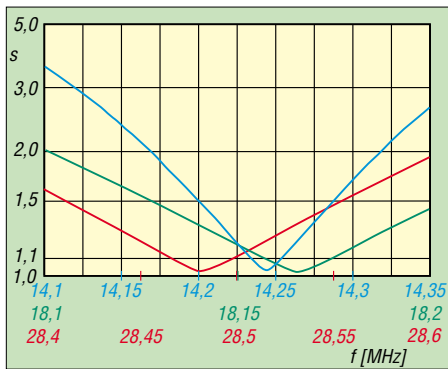


Bild 9: Simulierte SWV-Verläufe des Dreibandstrahlers

stimmen. Als Gegengewicht reicht diesem hochohmigen Strahler z.B. eine Kfz-Anhängerkupplung oder ein Wäscheständerschraubfuß, wie in Bild 13 gezeigt, vollkommen aus. Bei Bandwechsel ist nur der Drehkondensator nachzustellen, ohne dass irgendwelche anderen Veränderungen nötig wären. In den Bildern 9 und 10 sind die SWV-Verläufe und Strahlungsdiagramme für die drei Bänder dargestellt.

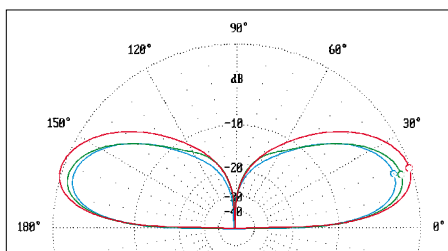


Bild 10: Vertikales Strahlungsdiagramm auf 14,25 MHz (blau), 18,165 MHz (grün) bzw. 28,5 MHz (rot) über realem Grund; 0 dB = 1,74 dBi

■ Aufbau und Inbetriebnahme

Der Glasfasermast erhält zur Befestigung des vorgefertigten Strahlers eine einzelne Lüsterklemme, die das freie Strahlende an der ausgezogenen Mastspitze fixiert. Danach wird der Mast aufgerichtet und an

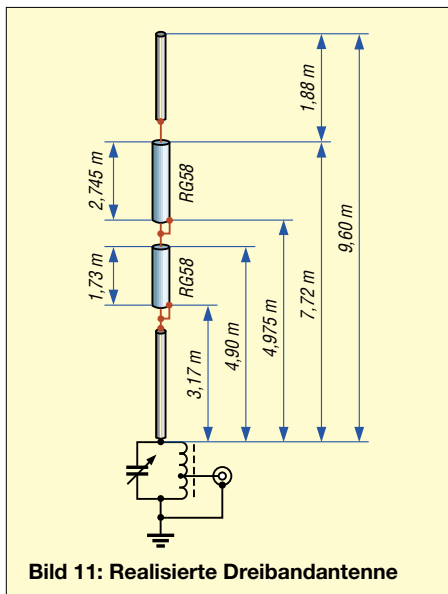


Bild 11: Realisierte Dreibandantenne

einer Anhängerkupplung oder einem Wäscheständerschraubfuß befestigt. Vorher sollte man den Strahler mehrmals um die Mastspitze wickeln, damit er sich aufrichten lässt. Jetzt muss nur noch die Fuchskreismasse mit der Anhängerkupplung oder dem Wäscheständerschraubfuß verbunden und der Drehkondensator auf das gewünschte Band abgestimmt werden. Danach ist die Antenne einsatzbereit. Zur Vermeidung falscher Stubresonanzen empfehle ich, alle Stubs vor der Strahlermontage auszumessen oder besser auszuclippeln (exakte Dip-Frequenz mit Frequenzzähler oder Empfänger kontrollieren!).

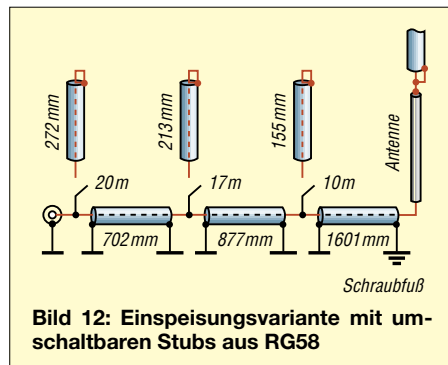


Bild 12: Einspeisungsvariante mit umschaltbaren Stubs aus RG58

■ Andere Bandkombinationen

Selbstverständlich sind andere Bandkombinationen möglich. Hierbei ist allerdings zu berücksichtigen, dass sich die beiden Sperrkreisstubs des Strahlers mechanisch nicht überlappen dürfen. Dies wäre theoretisch durch Kabelmaterial mit kleineren Verkürzungsfaktoren erreichbar, was zu kürzeren Stublängen führen würde. Leider sind solche Kabel kaum handelsüblich ...

■ Antennengewinn

Der Antennengewinn aller bodennah betriebenen Vertikalantennen hängt sehr vom Bodenabstand und seiner Beschaffenheit ab. Horizontalantennen reagieren wesentlich unempfindlicher auf unterschiedliche Bodenbeschaffenheiten als Vertikalantennen



Bild 13: Ein Wäscheständerschraubfuß trägt Glasfasermast und Fuchskreis. Fotos: DF1EO

EZNEC-Simulation

Die von mir benutzten EZNEC-Files sind im Downloadbereich auf der FA-Website abgelegt. Sie sind für EZNEC 3.0, 4.0 und +4.0 geeignet, erfordern aber eine Vollversion. Ferner gibt es einige Besonderheiten zu beachten: Die im Wires-Menü enthaltenen kurzen Radialstummel dienen lediglich als Rechenhilfe und führen durch den hochohmigen Strahler ohnehin sehr wenig Strom. Leider erlaubt EZNEC+ 4.0 wie seine Vorgängerversionen keine Simulation einer Fuchskreis-einspeisung. Daher enthalten meine EZNEC-Files stattdessen eine umschaltbare Leitungstransformationsanordnung, wie in Bild 12 dargestellt.

nen [2]. Wer den Platz für eine ZS6BKW- oder G5RV-Antenne hat, wird damit höhere Antennengewinne erzielen. Dies trifft sogar im Bereich flacher Abstrahlwinkel zu. Bild 14 zeigt, dass bereits ein mittengespeister $\lambda/2$ -Dipol in 10 m Höhe bei 19° mehr Gewinn aufweist als der hier vorgestellte Vertikalstrahler.

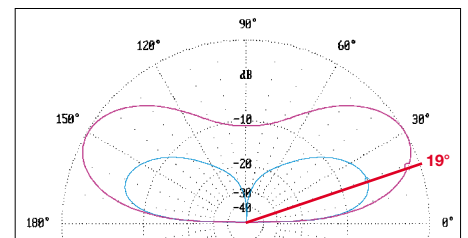


Bild 14: Vertikale Strahlungsdiagramme der Vertikalantenne (blau) und eines Halbwelldipols in 10 m Höhe (violett) über realem Grund auf 14,25 MHz; 0 dB = 6,9 dBi

Freude an o.g. Horizontalantennen werden Sie beim Empfang von DX-Signalen allerdings nur haben, wenn das Großsignalverhalten Ihres Empfängers so ist, dass dieser mit den starken Signalen der steil einfallenden Stationen aus dem europäischen Raum gut zurechtkommt.

Allen anderen OMs werden mit der Vertikalantenne bessere Ergebnisse erzielen, weil es vor der ersten Empfängermischstufe spektral deutlich reiner zugeht.

Selbstverständlich lässt sich diese Antenne auch als Horizontalantenne verwenden, wenn man den Fuchskreis statt an einem Mast an einem Giebel befestigt und die Antennenspitze zum nächsten Baum hin abspannt. Wer so verfährt, besitzt damit einen Dreibanddipol mit dem Gewinn eines gleich hohen mittengespeisten Halbwelldipols. df1eo@darc.de

Literatur

[1] Kruschke, A., DJ0TR: Rothammels Antennenbuch. 12. Auflage, DARC-Verlag, Baunatal 2001, S. 137 f., Kapitel 6.6.3 *Anpassleitungen (Stichleitungen)*; in älteren Ausgaben andere Nummerierung!
 [2] Schick, R., DL3AO: Ist „möglichst hoch“ immer richtig? Abstrahlung bei KW-Antennen. FUNK-AMATEUR 50 (2001) H. 3, S. 296-299; H. 4, S. 414-415

Arbeitskreis Amateurfunk & Telekommunikation in der Schule e.V.

Bearbeiter: Wolfgang Lipps, DL4OAD
Sedanstraße 24, 31177 Harsum
E-Mail: wolfgang.lipps@aatis.de
AX.25: DL4OAD@DB0ABZ

■ Leuchtturm

Aufbauten für Schüler müssen preisgünstig sein. Deshalb sollten Lehrer und Jugendleiter über einen längeren Zeitraum bewusst das Material sammeln, das für bestimmte Modelle gebraucht wird. Transparente Film Dosen, Flaschendeckel aus Kunststoff, Stanzteile usw.



Dieser Leuchtturm eignet sich für Bastelgruppen, die länger zusammenbleiben, denn es sind mehrere Schritte durchzuführen: Bemalen, Verkabeln, Kleben, Ausschmücken.

lassen sich vielfach wieder verwenden. So entstand die Idee zu einem Leuchtturm, der trotz geringer Kosten gerne nachgebaut wird.

■ Vorbereitungen und Aufbau

Die Basis bildet eine mindestens 25 mm dicke Styropor- oder Styrodurplatte. Mit einem langen Messer wird an der Unterseite so viel Styropor entfernt, bis ein Batteriehalter für drei oder vier Mignonzellen darin untergebracht werden kann. Ein spezieller Styroporschneider, wie man ihn in Baumärkten findet, vermeidet die zahlreichen Styroporflocken, die sich nur mühsam entfernen lassen, weil sie sich beim Zusammenfegen elektrostatisch aufladen und quasi an allen Gegenständen haften bleiben. Nun kann mit beliebiger Wandfarbe (Abtön-, Dispersionsfarbe) das Styropor angestrichen werden: unten hellgrau oder bläulich für das Wasser, oben braun für den Sand – evtl. wird sogar ein Mauerwerk angedeutet. Vogel- oder Quarzsand aus dem Baumarkt auf die nasse Farbe gestreut, ergibt einen besonders natürlichen Effekt.



Zentral wird nun ein Loch in die Styroporplatte gestochen, durch das später die Kabel geführt werden. Der Batteriehalter wird mit Doppelklebeband fixiert und eine dünne Pappe (ebenfalls mit Doppelklebeband) verschließt die Styroporplatte von unten.

Als Leuchtturmkörper muss entweder eine zylindrische Papprolle (Versandhülle, Küchenpapierrollenträger usw.) dienen oder eine konisch verlaufende Papprolle aus der Textilindustrie. Diese wird nun rot und weiß gestrichen. Dafür kommt ebenfalls Abtönfarbe zum Einsatz. Zunächst wird die Pappe komplett weiß gestrichen – es gibt jedoch auch weiß kaschierte Papprollen. Nach dem Durchtrocknen können nun rote Ringe aufgemalt werden. Dazu klebt man die Papprolle nicht ab, sondern dreht sie ständig und hält den farbgetränkten Pinsel stets in gleicher Höhe. Hilfreich ist es, wenn man dazu den Drehteller aus dem Tonbrennraum nutzen darf.

Da die Trockenzeit mehrere Stunden beträgt, können zwischenzeitlich einige Arbeiten erledigt werden, die vor dem Zusammenkleben der Einzelteile erfolgen müssen.

Zunächst wird die Verdrahtung vorbereitet. Dazu wird der Kippschalter mit dem Batteriekabel und der Glühlampe verbunden. Nur Lötverbindungen sind dauerhaft haltbar.

Die Filmdose muss vorbereitet werden. Eine Selbstklebefolie (Tetenal „Spectra Jet Klare Folie selbstklebend“ für Tintenstrahldrucker) wird so bedruckt, dass – wie bei den richtigen Leuchttürmen – ein großer weißer Bereich (der in Richtung Land zeigt), zwei rote Flächen für die nicht befahrbaren Bereiche und ein grüner für die Fahrinne entstehen.

Die „weiße AATIS-CD“ und vorübergehend die AATIS-Homepage www.aatis.de enthalten eine PDF-Datei, mit der sich für die Fujifilm-Dosen passende Aufkleber ausdrucken lassen. Wer den teuren Selbstklebefilm nicht einsetzen möchte, kann auf herkömmliche transparente Folie ausdrucken und diese mit Tesafilm befestigen.



Die Filmdose, versehen mit bedruckter transparenter Folie, muss vor dem Verkleben gut angeraut werden, damit der Alleskleber wirksam hält.

Fotos: DL4OAD

Der Turmschaft erhält unten eine seitliche Bohrung zur Aufnahme des Kippschalters. Nach dem Einsetzen des Schalters sollte die Verschraubung mit einer geeigneten Zange angezogen werden. Nun wird in eine große Unterlegscheibe – z.B. 40 mm Durchmesser mit 6mm Bohrung – mit Heißkleber (Vorsicht vor Verbrennungen!) oder UHU das Glühlämpchen eingeklebt.

Der Film Dosenboden erhält eine entsprechend große Bohrung, in die später das Glühlämpchen locker durchgeschoben werden kann. Außerdem muss der Boden zerkratzt oder angeraut werden, damit der Kleber besser hält. Nun bekommt die Filmdose noch eine Abdeckung, die aus einer zweiten Unterlegscheibe, einem Kunststoffflaschendeckel und ggf. einer Pinnwandnadel besteht. Ist alles zusammengeklebt, bekommt der Leuchtturm einen passenden Platz, z.B. auf der Fensterbank. Besucher werden so bei Dunkelheit zur Haustür geleitet: Nur die grüne „Fahrinne“ führt zum Ziel!

■ Alternativen und Ausschmückungen

Eigentlich blinken Leuchttürme nicht, wie erfahrene Skipper wissen. Dennoch kann ein blinkender Leuchtturm als Modell ein besonderer Blickfang sein. Wer auf Elektronik verzichten möchte, sollte ein Blinklämpchen einsetzen, das mit einem Bimetallschalter arbeitet. Der höhere Stromverbrauch zwingt allerdings zum Einsatz eines Steckernetzteiles.

Blinklämpchen sind jedoch selten geworden und somit schwer beschaffbar. Die Elektronik verdrängt solche Lösungen, bietet allerdings auch guten Ersatz: Eine blinkende Leuchtdiode. Bei ihr ist die gesamte Elektronik bereits eingebaut. Nachteilig ist, dass sie nur in Rot erhältlich ist.

Außerdem hat eine solche Leuchtdiode kein „Rundumlicht“ wie ein Glühlämpchen, sondern sie strahlt in einem Winkel von etwa 40°. Also richten wir sie in der Filmdose nach oben. Dort setzen wir die Hälfte eines Überraschungseies ein, beklebt mit Aluminiumfolie. Geeignet ist auch die Kugel aus einem Deoroller. Da diese mattweiß ist, brauchen wir keine Folie aufzukleben, denn das auftreffende Licht wird diffus reflektiert!

Weitere Alternativen sind Blinkschaltungen mit dem NE555 oder astabile Multivibratoren. Hier lassen sich bis zu vier LEDs pro Transistor parallel einsetzen, so dass wir insgesamt acht blinkende LEDs erhalten. Diese können in die verschiedenen Richtungen zeigen und so Fahrwasser und verbotene Bereiche durch weiße, grüne und rote LEDs abdecken.

Wer geschickt ist, kann die Leuchtturmgewandung noch als Diorama ausbauen. Eines der bekanntesten Beispiele ist der Westerhever Leuchtturm. Er wurde insbesondere durch die Jever-Bierwerbung bekannt, obwohl diese Stadt in Ostfriesland liegt und Westerhever unweit von St.Peter-Ording in Nordfriesland auf der Halbinsel Eiderstedt, also rund 250 km Luftlinie davon entfernt. Als Bausatz aus Pappe gibt es diesen Leuchtturm übrigens auch schon: www.papermod.de/E-shop hilft da weiter.

Simone Meys, DJ2KS
Wolfgang Lipps, DL4OAD

VLF-/LF-QTC

Bearbeiter: Holger Kinzel
Bürgerhausstr. 7, 31226 Peine
E-Mail: dk8kw@qru.de
DK8KW@DK0MAV

■ Aus meinem Langwellentagebuch

Mit Eigenbaugeräten ist das so eine Sache. Nach den CE-Richtlinien wird zu Recht gefordert, dass mit allen käuflich erworbenen Geräten eine Bedienungsanleitung auszuliefern ist. Das gilt natürlich nicht für selbstgebaute und solche Geräte, die ich gebraucht auf dem Flohmarkt erworben habe.

Solange ich in Übung bleibe, ist das auch kein größeres Thema. Da ich jedoch aufgrund anderer Aktivitäten außerhalb unseres Hobbys seit einigen Monaten keinerlei Verbindung mehr auf Langwelle getätigt habe, stand ich auf einmal vor einem Problem, als ich Anfang des Jahres meine Anlage wieder richtig flott machen wollte.

Wo geht jetzt wohl dieses Kabel hin? Und womit muss ich diese selbstgebaute Umschaltbox speisen, mit 12 oder mit 24 V? Und was ist das da eigentlich für ein Kasten mit den zwei LEDs drin und den drei Kabeln dran?

Es dauerte dann geraume Zeit, aber so langsam kam die Erinnerung zurück und ich bekam meine Gerätschaften wieder QRV auf Langwelle. Es geht halt nichts über eine gute Dokumentation. Auf der anderen Seite: Amateurfunk ist bekanntermaßen ein Experimentierfunkdienst, und wenn alles auf Anhieb und auf Knopfdruck funktionieren würde, wäre es eventuell schnell langweilig.

■ Web-Cam überträgt Bild vom Antennenstrom

Im Jahre 1983 nahmen einige Professoren und Assistenten der Universität Cambridge, denen es zu umständlich war, immer in die Küche zu



Die Web-Cam von WD2XDW zeigt live das Messgerät für den Antennenstrom des Senders auf 136 kHz (rechts).

gehen und nachzusehen, ob der Kaffee schon fertig sei, die erste Web-Kamera der Welt in Betrieb.

Sie übertrugen ein Bild der Kaffeemaschine zunächst auf das institutseigene Firmennetz, ein paar Jahre später konnte sich weltweit jeder, der über einen Internetanschluss verfügte, über den aktuellen Pegel des Kaffees in der Maschine informieren. Erst nach einem Umzug des Institutes vor einigen Jahren wurde die

se dienstälteste Web-Cam endgültig außer Betrieb genommen.

Es sieht so aus, als habe sie einen würdigen Nachfolger gefunden. Laurence, KL1X, überträgt unter <http://myweb.cableone.net/flow/ccam.jpg> permanent das aktuelle Bild des Amperemeters seines Langwellensenders WD2XDW. Dieses Bild ist vom Informationsgehalt und vom Inhalt her durchaus mit dem Bild der Cambridge'schen Kaffeemaschine zu vergleichen. Zurzeit fließen etwa 7 A in die Rahmenantenne.

■ DI2AG QRV auf 440 kHz

Eigentlich heißt dieses QTC ja VLF-/LF-QTC, beschäftigt sich definitionsgemäß also mit dem Frequenzbereich von 1 bis hin zu 300 kHz. Ich möchte das aber nicht so eng sehen und werde die Berichterstattung auf den sonst ja nirgends



DJ2LF bei einem Experimentalvortrag über Langwellenfunkverkehr. Foto: DF2NK

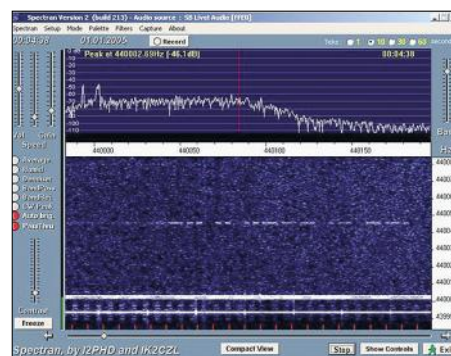
abgedeckten Mittelwellenbereich ausdehnen. Seit dem 1.1.2005 betreibt Walter Staubach, DJ2LF, einer der Langwellenpioniere hier in Deutschland, einen Versuchssender auf der Mittelwellenfrequenz 440 kHz unter dem Rufzeichen DI2AG.

Ebenso wie die Part-5-Lizenzen in den USA, die den Langwellenbetrieb bei 136 kHz unter WD2X-Rufzeichen durchführen, sind Rufzeichen mit dem Präfix DI keine Amateurfunkstationen (siehe Kasten), vielmehr handelt es sich um Sendeanlagen, die ausschließlich Versu-

DI-Rufzeichen

Wie bereits im Text erwähnt, gehören DI-Rufzeichen nicht zum Amateurfunkdienst, sondern sind speziellen Forschungsvorhaben vorbehalten, die oft aber einen Bezug zum Amateurfunk haben. Bisher sind nur wenige DI-Rufzeichen bekannt geworden. DI2BC wurde in der Vergangenheit vom Max Planck-Institut für Ionosphärenforschung in Lindau/Harz für Aussendungen für Forschungszwecke benutzt. Verantwortlich war damals Prof. Dr. Walter Dieminger, DL6DS (sk). DI2BK wurde 1973 und 1975 für Expeditionsfunkverkehr zwischen dem Max-Planck-Institut für Physik und Astrophysik in Garching zu zwei Gegenstellen in Argentinien und Brasilien verwendet, wobei Amateurfunkfrequenzen benutzt wurden.

DI2DR war das Rufzeichen des Forschungsschiffes „Meteo“ bei einer Atlantik-Expedition im Jahr 1965. DI9AA war das Rufzeichen des Forschungsschiffes „Xarifa“ des berühmten Tauchers Hans Hass bei Expeditionen ins karibische Meer und zu den Galapagos-Inseln 1953 bis 1954.



Pünktlich um Mitternacht des 1.1.2005 war DI2AG mit 0,5 W ERP QRV.

chen sowie wissenschaftlichen Zwecken dienen. Mit den Aussendungen von DI2AG sollen die Ausbreitungsbedingungen auf der Mittelwelle erforscht werden.

Da auch wir Funkamateure durch die Definition im Amateurfunkgesetz („Amateurfunkdienst ist ein Funkdienst, der von Funkamateuren untereinander, zu experimentellen und technisch-wissenschaftlichen Studien, zur eigenen Weiterbildung, zur Völkerverständigung sowie zur Unterstützung von Hilfsaktionen in Not- und Katastrophenfällen wahrgenommen wird;... „) zur Forschung berufen sind, sind wir



Die Station von DI2AG

auch aufgefordert, durch Empfangsberichte der Forschungsbase zur Ausbreitungsstudie beizutragen.

Obwohl die maximal genehmigte Sendeleistung 9 W ERP (= Effective Radiated Power,

DI2AG – Technische Daten

Frequenz: 440 kHz ±100 Hz
Bandbreite: max. 200 Hz
Sendearten: A1, A1B, F1B, G1B
QRSS-Frequenz: 440,044 kHz
Maximale Sendeleistung: 9 W ERP

effektiv abgestrahlte Leistung) beträgt, sind Versuche mit Sendeleistungen bis hinunter zu 0,1 W ERP geplant. Die verwendete Sendeleistung wird im Nachrichtenformat angegeben (1W heißt z.B. 1 W ERP, W5 entspricht 0,5 W usw.).

Aktuelle Informationen über DI2AG stehen unter <http://www.darc.de/distrikte/b/31/index.html> im Internet; eventuelle Empfangsberichte bitte an DI2AG@fen-net.de oder dj2lf@darc.de, oder via DJ2LF über das QSL-Büro des DARC senden.

UKW-QTC

Magic Band, Topliste, Conteste:
Dipl.-Ing. Peter John, DL7YS
Am Fort 6, 13591 Berlin
DL7YS@DB0BLO

Aktuelles, Aurora, MS, EME:
Wolfgang Bedrich, DL1UU
Redaktion FUNKAMATEUR,
Berliner Straße 69, 13189 Berlin
E-Mail: qtc@funkamateure.de
DL1UU@DB0BLO

■ OV Goch setzt auf „Fun-Faktor“ beim Contestpokal

Seit Jahren ist der OV Goch (L 06) mit dem Contestgeschehen auf Kurzwelle und UKW stark verbunden. In der Vergangenheit stand dabei die Deutsche Meisterschaft im Vordergrund, wobei dann auch mal ein 1. und 2. Platz beim UKW-Pokal abfiel. Daher sind im Gegensatz zu unseren Wettbewerbern vom OV Bergkamen (O 47) kaum 23 cm sowie keine höheren UKW-Bänder bei uns vorhanden. Um etwas anderes auszuprobieren und auch um den Nachwuchs ans Contestgeschehen heranzuführen lag es nahe, am UKW-Pokal in der Wertungsgruppe 3 teilzunehmen. Hier tragen alle Teilnehmer des Ortsverbands zum Gesamtergebnis bei, und somit ist auch der „Fun-Faktor“ für ungeübte OPs und Klasse-3-Lizenzinhaber im QRP-Betrieb groß. Ob nun jemand unter die ersten drei Plätze kommt oder sich weit abgeschlagen am Ende eingereiht hat, alle Punkte zusammen bestimmen das Ergebnis.

So ist es nicht weiter schlimm, wenn ungeübte OPs mal ein paar Minuten mehr für ein QSO benötigen oder einfach länger im Pile-Up an-



Hauke, DJ7EC,
ist der jüngste
Contester im
Team von DL0GC

stehen müssen, weil sie weniger Leistung fahren. Das fördert die Gemeinschaft und integriert Mitglieder ins Klubgeschehen, die lange nicht mehr auf den Bändern aktiv waren. Feste UKW-Größen wie Joachim, DF1JM, und Horst, DJ8EN, konzentrierten sich auf 70 cm. Hier kamen meist hochwertige KW-Transceiver mit Transverter zum Einsatz, dazu eine kräftige 700-W-Endstufe. Jochen, DH5HV, schwört mehr auf seinen FT-1000D in Verbindung mit einem Transverter und ebenfalls einer 700-W-PA. Bei den Antennen hatte jeder andere Vorstellungen, aber es wurde je nach Standort entweder mit stark bündelnden Richtantennen oder mit gestockten Hybridquads gefunkt.



UHF/SHF-Antennen an der Klubstation von DL0GC

Andere Teamkollegen haben die Mehrband-Philosophie verfolgt, um gute Ergebnisse zu erzielen. Von zu Hause funkten Heinz, DB8AH, auf 2 m und 70 cm mit etwa 400 W und gestockten Yagis, ebenso wie Marianne, DJ2EO, nebst Mann Willi, DJ0UO, auf 70 cm mit 250 W und einer Yagi sowie 23 cm mit 10 W und Langyagi. Die Klubstation beherbergte die übrigen OMs, die vom Heimatstandort nicht so gute Bedingungen haben oder keine eigene Station besitzen. An der Klubstation wird nur mit Rundstrahlern gearbeitet, sowohl auf 2 m als auch auf 70 cm (siehe Foto). Gerät ist dabei ein modifizierter FT-847 an einer 700-W-Endstufe, auf 70 cm wurde bei DL1EJA auch schon der IC-910H zum Einsatz gebracht und im Oktober sogar erstmalig auch 23 cm vom Heimat-QTH aktiviert. Hauke, unser Jüngster (DJ7EC), war so fasziniert vom



Jochen, DH5HV, beim konfigurieren der N1MM-Logsoftware.
Fotos: OV L 06

Contestgeschehen, dass er noch während der Saison von seiner Klasse-3-Lizenz (DO3JV) auf sein heutiges Rufzeichen aufstockte. Insgesamt wurde das Ergebnis unseres OVs von einer ganzen Anzahl kleiner Logs nach oben aufgerundet. Hierbei handelte es sich meist um spontane Aktivitäten von Klubkameraden, die einfach eine Hand voll QSOs beisteuerten und ihr Log mit eingesandt haben.

Alles in allem waren 21 Mitglieder am Endergebnis beteiligt und sind stolz, den 2. Platz in der Wertungsgruppe 3 errungen zu haben. Die Redaktion des FUNKAMATEUR gratuliert dem OV Goch zum Vizemeister und wünscht gutes Gelingen in der Contestsaison 2005.

Oliver Reinders, DL1EJA, OVV L 06

■ Most Wanted Squares 2005

Die Datenerhebung für die 50 und 144 MHz M[ost] W[anted] S[quares] sowie DXCC-Länder Europa 2005, von Alex, IW0GPN, Guido, DL8EBW, und Chris, PA2CHR, erfolgt in Zusammenarbeit mit der Zeitschrift „FUNK-TELEGRAMM“. Schon seit 1993 findet diese Umfrage zu den meist gesuchten Mittelfeldern und Ländern im UKW-Bereich großen Anklang und wurde von DXpeditionären zur Planung herangezogen. Auch dieses Jahr werden wir die MWS-Liste zusammen mit der Länderumfrage wieder aufleben lassen.

Die Eckdaten: Start war der 19.12.2004 und Einsendeschluss ist der 5.3.2005. Somit werden die Ergebnisse der Umfrage schon Anfang April veröffentlicht werden können und jeder UKW-DXer kann sich bis zur Sommeraktivität ein Bild machen, was dieses Jahr besonders aktivierend wäre!

Die Spielregeln: Einzusenden sind die jeweiligen meist gesuchten Mittelfelder, über deren Aktivierung man sich besonders freuen würde. Jede Station darf nur einmal pro Jahr einreichen! Die eingesandten Locatoren sollten im Rahmen der Erreichbarkeit des jeweiligen Absenders liegen; wir empfehlen:

Tropo auf 50 MHz: 500 km; auf 144 MHz: 800 km
See-SQR auf 50 MHz: 500 km; auf 144 MHz: 800 km
MS/ES auf 50 MHz: 3500 km; auf 144 MHz: 2000 km
DXCC auf 50 MHz: 3500 km; auf 144 MHz: 2500 km

Beispiel: Wer auf 144 MHz in Tropo QRV ist, reicht nur Felder im Umkreis von 800 km ein – wer zusätzlich Meteorscatter macht, reicht eine Fehlliste bis 2000 km ein. „Seefelder“ sind aktivierbar, aber sinnvoll wäre nur ein Eintrag als gesuchtes Feld, wenn es innerhalb der Tropo-Reichweite des Einsenders liegt.

Ob Sie nur ihre fehlenden Felder, oder zusätzlich auch ihre nicht bestätigten Locatoren einreichen, bleibt Ihnen überlassen.

Die bevorzugte Auswertungsmethode besteht in der Zusendung eines MWD-formatierten Files (einige Logbuchprogramme können diese MWD-Files aus ihrem täglichen Log erzeugen; das MWD-Format wurde von Bo, OZ2M, vorgestellt).

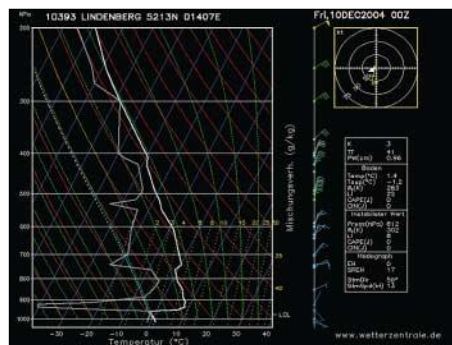
Sollten Sie keine PC-gestützten Logbücher benutzen, so erleichtern Sie uns bitte die Auswertung durch Zusendung eines ANSI-Files nach folgendem Beispiel (also Textfile, mit dem Namen: „call“.log einsenden – es kann auch das neu editierte Vorjahresfile eingeschickt werden. Bitte senden Sie ihre so erstellte Auswertung für die M[ost] W[anted] 50 + 144 MHz S[qua-

res] + DXCCs Europa 2005 an: VHF-DX-Gruppe DL-West c/o DL8EBW, G. Jünkersfeld, Gustav-Freytag-Str. 1, 42327 Wuppertal; via AX25 BBS DL8EBW@DB0FHN.#BAY.DEU.EU; via AX25-Cluster DB0SUE-7; via E-Mail mws@dl8ebw.de (für 144 MHz) oder via E-Mail iw0gpn@tiscali.it (für 50 MHz) sowie via c.ploeger@planet.nl (für die DXCC-Gebiete).

Die Ergebnisse dieser Auswertungen werden übers FUNKTELEGRAMM, FUNKAMATEUR, CQ DL, PR sowie den bekannten UKW-Reflektoren im Internet ab Anfang April 2005 verbreitet. **G. Jünkersfeld, DL8EBW**

■ Tropo-Nachlese

Jens, DL7VTX (JO62TM, 75 m ü. NN), schrieb: „Im Herbst konnte man auch im Berlin/Brandenburger Raum tagelang die tollen DX-Spots auf den Mikrowellen-Bändern im DX-Cluster bewundern, doch der DX-Kelch machte um Berlin meist einen großen Bogen.“



Taupunkt und Bodentemperatur während der Inversionswetterlage am 10.12.2004

Dank Hoch „Aki“ Anfang Dezember durften nun auch wir endlich einmal wieder am DX-Geschehen im GHz-Bereich teilhaben. Am 9.12.2004 abends – als die ersten Signale von GB3MHL auf 1296,830 MHz aus JO02 durchkamen – besuchte mich Murphy: Ein fataler Verpolungsfehler der 24 V im Halbdunkeln ließ die 23-cm-60-W-PA „abrauchen“, so waren nur noch 10 W an der 1,5-m-Dish vorhanden.

Bei den Super-CONDX vom 10.12.2004 jedoch kein Handicap – so kam mit Estland ein neues DXCC auf 23 cm, diverse neue Squares sowie neue ODX auf den höheren Bändern ins Log, u.a.: SK0UX (JO99, 827 km), SM1HOW (JO97, 634 km), ES2RJ (KO29, 1044 km). Auf 13 cm (50 W, 1,5-m-Dish) klappte es am 9.12. mit G4BRK (IO91, 1050 km), SM7GEP (JO77, 574 km) und SM0SBI (JO99, 798 km). Gehört wurde z.B. am 10.12. auf 2320845,0 kHz OH3SHF/B (KP11VK, 1164 km). Leider schließen in OH nicht nur die Elche...

Auf 6 cm (3 W, 1,5-m-Dish) kamen einige PA- und SM-Stationen ins Log, u.a. SM0DFP (JO89, 816 km). Selbst 3 cm ließ mich mit 2 W und einer 0,35-m-Dish teilhaben: SM0SBI (JO99, 798 km) und SM0DFP. Einige Tage später brachte der Weihnachtsmann eine neue 23-cm-PA.“ Jens ist wochentags meist ab 20 Uhr ME(S)Z QRV; Skeds (23 bis 1,2 cm) sind willkommen, via DX-Cluster bzw. www.convers.ch10368. Einige weitere aktive SHF-Stationen aus Berlin: DL7YC (JO62PK 23/13/3 cm), DC7QH (JO62QN 23 cm), DL7VLD (JO62SK 23 cm) und DL9IC (JO62QM 23/3 cm).

Packet-QTC

Bearbeiter: Jürgen Engelhardt
Azaleenstr. 31, 06122 Halle

DL9HQH@DB0ZWI
E-Mail: dl9hqh@gmx.de

■ Digipeater-News

DB0BLN(Berlin)

Leider ist der TCP/IP-Server kurz nach der letzten Reparatur erneut ausgefallen und somit bis Anfang Januar außer Betrieb. Nachdem der Brocken-Transceiver überholt worden ist, konnte er im September wieder an den Verantwortlichen von DB0BRO übergeben werden. Da es nicht immer einfach ist, die benötigten Personen mit Steigberechtigung zu einem bestimmten Termin vor Ort zu haben, kann sich die Wiederinbetriebnahme der Linkverbindung zwischen Berlin und dem Brocken noch bis nach dem Jahreswechsel 2004/2005 verzögern. Für den Link zu DB0BLN ist zukünftig ein Spiegel als Antenne vorgesehen.

■ Linkstrecken

DK0WCY (Scheggerott)

Aufgrund eines Ausfalls zwischen DB0SUE (Havetoftloft) und DB0FLD (Flensburg) gab es keine Informationen von DK0WCY (Scheggerott) zur Webseite des Projektes „Magnetometerkurven“. DK0WCY befindet sich südöstlich von Flensburg und dient seit vielen Jahren als Bake für Funkwetterwarnungen.

■ Linkanbindung unserer Hauptstadt Berlin an das PR-Netz

Auf eine entsprechende Kritik bzw. Anfrage in den PR-Mailboxen fasste Thomas, DL9SAU, die Linksituation in und um Berlin wie folgt zusammen: Ein direkter Linkpartner von DB0BLN (Berlin) ist DB0LUC (Gehren). Das ist der wichtigste Partner, da er stabil und zuverlässig funktioniert. Leider herrscht auf diesem Link eine hohe Laufzeit bei der Datenübertragung. Ein weiterer wichtiger Partner ist DB0BRO (Brocken). Allerdings konnte der neu abgestimmte Linktransceiver im alten Jahr nicht mehr installiert werden (s.o.). Für den Frühsommer ist eine bessere Antenne eingeplant. Auf Berliner Seite sind Verbesserungen nicht mehr möglich. Auf dem Brocken lässt sich bei einer Jahresmitteltemperatur von 2,4°C in der Winterzeit nichts bewegen. Zu guter Letzt bleibt noch die Verbindung über DB0SPR (Berlin/Spandau) – DB0BRB (Brandenburg) – DB0TGM (Tangermünde) zu DB0MGB (Magdeburg) bzw. zu DB0SAW (Salzwedel). Bei einem eventuellen Ausfall der Verbindung zu DB0LUC ist gerade die zuletzt genannte Strecke von Bedeutung. Um die Situation bei DB0SAW zu verbessern, fehlt es wohl an der Zeit der dortigen Verantwortlichen, und für einen Umbau des Link zu DB0MGB gibt es noch keine Terminvorstellungen. Geplant sind übrigens noch ein Link zu DB0SWM (Ruhner Berge) als weitere Alternative zu den bestehenden Links bzw. die Anbindung der Region Mecklenburg/Vorpommern. Denkbar wäre auch ein 78k6-Link auf dem

zweiten Tonträger eines ATV-Links, falls es so einen Link einmal geben sollte.

■ Anleitung für TCP/IP und FlexIP unter Windows

Für Interessenten an TCP/IP unter Windows hat Thomas, DL9SAU, eine Dokumentation zur Einrichtung und Konfiguration der benötigten Hard- bzw. Software in die PR-Rubrik TCPIP eingespielt. Sie ist aus der Motivation heraus entstanden, Neulingen und Interessierten den Einstieg zu erleichtern. In der Dokumentation wird auf Digipeater aus Berlin bzw. Brandenburg Bezug genommen.

Mitgeschrieben haben an der Dokumentation auch DC7GB, DO4JAZ und DG8MPI. Die OMs würden sich freuen, wenn sie mit ihrer Anleitung weitere Funkamateure für diese Art von Packet-Radio begeistern können. Bietet doch TCPIP ein weites Betätigungsfeld. Allerdings lohnen sich Versuche mit TCPIP erst bei einem Userzugang mit minimal 9600 Baud.

■ PR-Umbauten in Tirol (OE7)

Wie aktive Packet-Radio-Fans sicher bemerken, hat sich im Tiroler Netz in den vergangenen zwei Jahren viel getan. Weil jetzt die größten Umbauten fertig sind, soll an dieser Stelle über die neuen Projekte berichtet werden. Da im letzten Jahr im Sommer durch einen Blitzschaden am Digipeater Rauthütte (OE7XIR) das Netz vor allem im Innsbrucker Raum ziemlich in Mitleidenschaft gezogen wurde, hat man sich nach längeren Überlegungen für ein größeres Konzept entschieden. Dazu mussten drei Projekte in Angriff genommen werden:

1. Innsbruck Hungerburg OE7XLR

Dieser Digi befindet sich auf der Hungerburg oberhalb von Innsbruck und ist als Einstieg für die Stadt gedacht. Auch wurde die Mailbox, die sich vorher bei OE7XWR befand, nach Innsbruck verlegt. OE7XLR bietet auf 70 cm sowohl einen 1k2-Einstieg als auch einen schnel-



Standort von OE7XLR in 868 m ü. NN (JN57QG)

len 9k6-Zugang. Die Anbindung an das restliche Netz erfolgt auf 23 cm über IE7XHR; auf 70 cm besteht ein Link zu IR3BZZ (Zirogg) in der Nähe des Brenners. **(wird fortgesetzt)** Dank für die Informationen von DO5JAB. In den vergangenen Monaten wurde zumeist über die PR-Situation im Mitteldeutschen Raum berichtet. Interessant wäre auch mal zu erfahren, wie es in den weiter entfernt liegenden Gegenden mit PR bestellt ist. Über Meinungen und Berichte würde ich mich freuen.

QSL – Der Teufel steckt oft im Detail

Für die meisten Diplome sind die Daten einer QSL-Karte der Beweis für die Zählbarkeit und Gültigkeit als Punktebringer. Das gilt nicht nur, aber gerade für IOTA, DXCC oder DLD. Der Diplomsammler muss sich auf die Richtigkeit der Angaben verlassen können. Andernfalls ist die Karte möglicherweise wertlos für ihn.

■ Was zu beweisen ist

Funkaktivitäten, die wir als DXpeditionen oder IOTA-Expeditionen bezeichnen, bedürfen gegebenenfalls der Anerkennung des Diplomherausgebers. Wie so etwas abläuft, ist in den Diplombedingungen beschrieben. Grundsätzlich kann jeder seine Aktivität beim Herausgeber des Diploms beurkunden, muss es aber nicht. Nur in einigen Fällen kommt man nicht drum herum. Das DXCC verlangt von DXpeditionären, die seltene oder bekanntermaßen schwierig zu aktivierende Gebiete (Entity) aktivieren, entsprechende Nachweise.



Inselname auf dem Label – so soll es aussehen

Wenn ich morgen unter P5/DL2VFR oder KP1/DL2VFR zu hören bin, wird man mich mit Sicherheit um den Gefallen bitten. In Bild, Ton und Schrift muss ich beweisen können, dass ich tatsächlich vor Ort war und legal Funkbetrieb durchgeführt habe. Selbst im Zweifelsfall muss jeder Expeditionär diesen Nachweis führen können.

Für das „Island on the Air“ sind diese Beweisführungen erforderlich, sofern man von einem „Most Wanted“ QRV war. Als „meist gesuchte“ werden IOTA-Gruppen bezeichnet, die von weniger als 10 % der Antragsteller für ein Diplom eingereicht wurden. Man findet alle erforderlichen Angaben dazu auf der IOTA-Webseite. Zur Anerkennung bisher nicht aktivierter und damit noch nicht nummerierter Inseln, sind weitere Unterlagen erforderlich. Diese müssen die Zählbarkeit der Insel gemäß Diplombedingungen bestätigen. Bis dahin ist eine neu erteilte IOTA-Nummer nur provisorisch.

Sowohl das DXAC als auch das IOTA HQ melden regelmäßig, welche Aktivitäten für ihre Diplome anerkannt wurden. Die Diplomherausgeber verfügen über Datenbanken, in denen sowohl gültige als auch ungültige Aktivitäten verzeichnet sind. Ein QSL-Kartenprüfer (Checkpoint) kann mit Hilfe dieser Aufstellung in den meisten Fällen so-

fort feststellen, ob das QSO zählt. Jedes Jahr kommen neue Aktivitäten hinzu. So enthält mancher Neuantrag auf das IOTA bis zu 5 % bisher nie eingereichte Bestätigungen.

■ Auch auf die QSL kommt es an

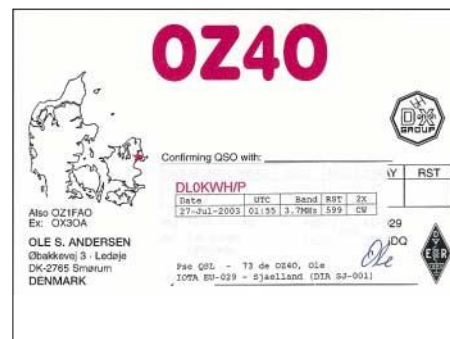
Der DXer oder Inselnamensammler kann nicht immer wissen, welche Aktivität nun gültig war oder nicht. Er muss sich auf den Expeditionär verlassen können. Derjenige, der mit IOTA-Nummer oder seltenem Rufzeichen ein Pile-Up-Festfeuerwerk veranstaltet hat, ist nun noch einmal in der Pflicht. Die Glücklichen, die ihn gearbeitet haben, warten auf seine korrekt ausgefüllte und damit gültige QSL-Karte. Die IOTA-Bedingungen zum Beispiel verlangen die eindeutige Wiedergabe des Inselnamens laut Directory auf der QSL in gedruckter Form. Aber auch das Rufzeichen und alle anderen Angaben auf der QSL müssen fehlerfrei sein.

Auch der DXpeditionär hat Probleme zu lösen. Viele kleine Aktivitäten, von denen das IOTA-Programm lebt, verzeichnen oft nur dutzende bis wenige hundert QSOs. Da ist es mitunter aufwändig, selbst eine QSL zu fabrizieren. Kleinste mögliche Auflagen von Druckereien liegen meist bei 500 oder 1000 Stück. Oft wird dann eine Multi-Aktivitäts-QSL mit mehreren Standorten entworfen. Die Zuordnung der Verbindung zum QTH muss beim Ausfüllen immer eindeutig sein. Findet sich der Inselstandort ausschließlich auf dem QSL-Label, sollte der Aufkleber per Unterschrift oder Stempel mit der Karte „verschmelzen“.

■ Vorsicht Satire!

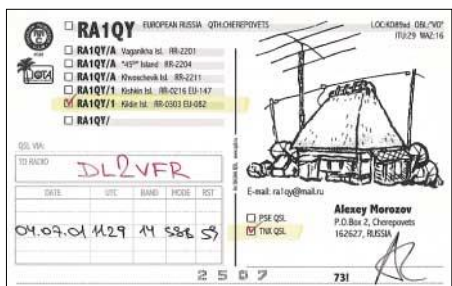
Die Tatsache, dass viele Bestätigungen nicht immer den Anforderungen entsprechen, hat das IOTA-Komitee zu einer satirischen Betrachtung inspiriert. Hinter den „25 Möglichkeiten“, die IOTA-Datenbank durcheinander zu bringen“ verbirgt sich mit typisch englischem Humor ein ganzes Stück Wahrheit. Sie erkennen sicher, worauf der ambitionierte Inselaktivierer wie auch der Urlaubsfunker achten sollten. Nachfolgend sind die „25 WAYS TO SCREW UP THE IOTA DATABASE“ verkürzt wiedergegeben.

- Drucken Sie eine QSL mit falscher IOTA-Nummer. Das IOTA-HQ muss in jedem Fall ein halbes hundert E-Mails mit Checkpoints und Punktesammlern austauschen.
- Behaupten Sie gleich auf ihrer QSL-Karte wider besseren Wissens, dass Ihre Expedition für IOTA gültig ist. Dieser Umstand ist noch einmal für 50 E-Mails gut.



Inselname auf dem Label – kann auch so aussehen

- Versehen Sie Ihre QSL mit einem Rufzeichen, das Sie während der Expedition gar nicht verwendet haben. Sehr gut machen sich auch nachträglich angehängte statt vorangestellte Präfixe oder das Hinzufügen/Weglassen von /p usw.
- Noch besser wäre es, Sie drucken zwei verschiedene QSL-Serien mit Rufzeichenvarianten, die auf keinen Fall dem wirklich verwendeten Rufzeichen entsprechen.
- Sie können den Effekt auch so erreichen, indem Sie verschiedene Rufzeichenvarianten handschriftlich auf der QSL vermerken. (/p, /4, /Minipipi Island, /portable on Minipipi Island usw.) Das verewigt Ihr Rufzeichen in bis zu sechs Varianten in der IOTA-Datenbank und führt beim mürrisch dreinblickenden Auswerter zu erhöhten Bludruckwerten.
- Denken Sie sich ein Rufzeichen aus, das sich weder zu IOTA noch zu einem DXCC zuordnen lässt. Die funkende Gemeinde wird sich schon einen Reim darauf machen und ein geheimnisvolles „New One“ dahinter vermuten.
- Übersetzen Sie den Namen der Insel aus Ihrer Muttersprache frei in eine möglichst originell klingende englische Wortkreation. Eine wirkliche Herausforderung für das IOTA HQ. Wetten Sie darauf, dass deren Kenntnisse im Finnischen oder Koreanischen bei weitem nicht ausreichen, die Identität der Insel zu entschleiern.
- Lassen Sie den Inselnamen ganz weg. Drucken Sie stattdessen kommentarlos nur die IOTA-Nummer. Damit treten Sie eine E-Mail-Lawine los, die zwischen IOTA HQ und Diplomatsammlern hin und her wabert. Die vom IOTA HQ wollen ja selbst nicht funkeln!
- Vermeiden Sie auf Ihrer Karte gänzlich die Nennung von Inselnamen oder IOTA-Nummern. Stellen Sie aber unbedingt sicher, dass während Ihrer Expedition ausnahmslos alle Cluster von Adelaide bis Sansibar vermelden, Sie befänden sich auf der seltensten IOTA in diesem Land.
- Zählbare Insel oder nicht? Verwenden Sie beim Inselhüpfen immer das gleiche Rufzeichen und listen Sie eher zufällig alle möglichen Inseln unter teilweiser Einstreuung von IOTA-Nummern auf der QSL auf.
- Platzieren Sie Stempel wie „QSO verified by...“ auf Ihrer Karte so, dass Inselnamen auf keinen Fall mehr lesbar sind.
- Wenn Sie während einer DXpedition sowohl vom Festland aus als auch von einer Insel funken, dann senden Sie auf jeden Fall /p an



Mehrere Inseln auf einer QSL

CW-QTC

■ Morseübungen und QTC

Seit Jahresanfang 2005 werden jeden Montag, ab 19.45 MEZ/MESZ Morseübungssendungen des „Heidelberger CW-Funk-Teams“ DL0CWF auf 3566 kHz \pm 3 kHz abgestrahlt. Es handelt sich überwiegend um Buchstaben- und Zahlengruppen, aber auch Kurztexthe, mit Tempi zwischen etwa 40 und 60 ZpM.

Auf der gleichen Frequenz sendet ab 19.30 Ortszeit die Station des DTC e.V., DK0DTC, ein QTC über das aktuelle Funkwetter (Sonnenaktivität und geomagnetische Daten) ab; zum Schluss wird die Morseübungssendung angekündigt. Das Funkwetter (Radio Propagation News) wird in Englisch um 19 Uhr Ortszeit von DK0DTC auf etwa 7033 kHz abgestrahlt.

Otto A. Wiesner, DJ5QK

■ Der Europäische CW-Dachverband



Die EUCW (European CW Association) ist ein Dachverband europäischer Telegrafiekubs. Ziel der Organisation ist der Informationsaustausch zwischen den Mitgliedsvereinen sowie die Förderung der Morsetelegrafie im Amateurfunk im Allgemeinen.

Mitglieder der EUCW sind nicht Einzelpersonen, sondern europäische Telegrafieorganisationen, d.h. reine CW- und auch QRP-Klubs, die von ihrer Natur her auch immer der Telegrafie einen höchsten Stellenwert einräumen. Auch nichteuropäische Organisationen können mit der EUCW assoziiert sein.

Jeder Mitgliedsverein benennt eine Kontaktperson (ECM = EUCW Communications Manager) zur Kommunikation mit der EUCW. ECM der AGCW ist derzeit Martin, IK2RMZ mit freundlicher Unterstützung durch Tom, HB9DOD (hb9dod@agcw.de, Koordination für ON/PA). Weitere Informationen unter <http://www.agcw.de/eucw/>.

■ Conteste der AGCW-DL

Handtastenparty 80 m

Termin: 5.2.2005 von 1600 bis 1900 UTC auf 3510 bis 3560 kHz. Klassen: A = max. 5 W Output (oder max. 10 W Input)... B = max. 50 W Output (oder max. 100 W Input); C = max. 150 W Output (oder max. 300 W Input); D = SWL. Rapporte: RST + QSO-Nummer/Klasse/Name/Alter (YL = XX). Beispiel: 569001/A/Tom/39, 589004/C/Rosel/XX.

Logs: Bis zum 28.2.2005 an Friedrich W. Fabri, DF1OY, Moselstr. 17 b, 63322 Rödermark-Urberach, E-Mail htp@agcw.de.

Schlackertastenabend

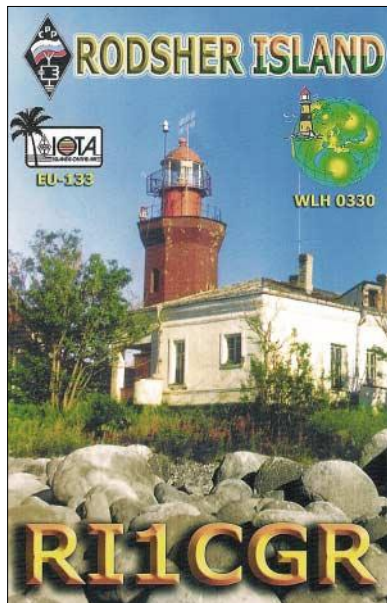
Termin: 16.2.2005 von 1900 bis 2030 UTC auf 3510 bis 3560 kHz. Anruf: CQ BUG. Rapport: RST + QSO-Nummer/das Jahr, in dem der OP erstmalig eine halbautomatische Taste meisterte (Beispiel: 579001/61).

Logs: Ulf-D. Ernst, DK9KR, Elbstr. 60, 28199 Bremen, E-Mail semiautomatic@agcw.de. Ein-sendeschluss: 15.3.2005.

Die ausführlichen Ausschreibungen findet man unter <http://www.agcw.de/>.

Land und mit normalem Rufzeichen von der Insel. Fahren Sie im folgenden Jahr noch einmal dorthin und machen Sie es genau anders herum.

- Wesentliche Angaben wie das QTH sind in der kleinstmöglichen Schrift zu drucken.
- Tun Sie unbedingt alles, um Ihre QSL irreführend zu gestalten. Wie man das hinbekommt? Wenn Sie auf die QSL ihres Heimat-QTHs noch zusätzlich einen Stempel mit IOTA-Nummer und Inselnamen aufbringen, haben Sie schon mal zwei Standorte auf einer Karte. Sollten Sie ohnehin auf einer Insel wohnen, macht das dann zwei Inselstandorte auf ein und derselben QSL.
- Verwenden Sie für Ihre Aktivität eine QSL mit dem Bild einer Insel, die sich am entgegengesetzten Ende der Welt befindet. Lassen Sie den Namen der Insel, die nichts mit Ihrer DXpedition zu tun hat, in Großbuchstaben verewigen. Der Name der besuchten Insel sollte irgendwo klein gedruckt erscheinen.
- Für die QSL Ihres heimischen Festland-QTHs sollten sie ein Motiv wählen, dass Sie auf einer Insel zeigt. Drucken Sie den Hinweis: „Foto meiner Hochzeitsreise 1972“ ganz klein und kopfüber in die letzte Ecke auf der QSL-Rückseite.
- Mit der QSL selbst kann man Druck auf das IOTA HQ ausüben und die Jungs auf Trab bringen. Man druckt „AS-NEW“ oder „AS... wir warten noch auf eine Nummer“ oder am Besten gleich „G3KMA will uns keine Nummer geben“ auf die Karte.



Begehrtes Sammelobjekt IOTA

- Gehören Sie zu denen, die gern mit Koordinaten und WW-Locator arbeiten? Drucken Sie ruhig beeindruckende Zahlenreihen nach Länge und Breite auf die QSL – nichts davon muss stimmen. Vielmehr sollten Sie sich widersprechen und weit ab Ihrer Insel oder sogar auf dem Festland sein. Nicht nur der IOTA-Manager wird Augen machen.
- Versenden Sie überhaupt nur QSL-Karten vom Heimatstandort. Auf einige schreiben Sie dann per Hand Inselnamen und IOTA-Nummern. Idealerweise verwenden Sie da-

für eine andere Tinte als für die QSO-Daten. Keinesfalls sollte Ihre Handschrift erkennbar sein. Fragen sie Nachbarn... oder jemanden von der Straße. Verdächtig wird nun in jedem Falle der Antragsteller, die QSL gefälscht zu haben.

- Wie kann man sich noch interessant machen? Lassen Sie selbst Zweifel über Ihre Aktivität aufkommen und stellen Sie sicher, dass diese bis ins IOTA HQ dringen. Ihre QSL wird dann sicher zwischen Antragstellern und Checkpoints wie ein Tischtennisball hin und her fliegen. Man muss Sie beispielsweise zu Hause beim Rasenmähen beobachten können, wenn Sie angeblich gerade von Rockall funken. Wenn Sie es einrichten können, dann streuen Sie selbst ein paar Wochen nach Ihrer Aktivität Gerüchte. Das IOTA-Komitee wird sich mit den Antragstellern herumschlagen, die meinen, wenn man eine QSL besitzt, dann hat die Expedition auch stattgefunden und war gültig.

Etwas anderes kommt hier auch zum Ausdruck – es sind ehrenamtliche Bearbeiter, die sich mit derartigen Problemen herumschlagen müssen. Sie tun ihre Arbeit gern aber erwarten auch von anderen am Diplomprogramm Beteiligten ein wenig Entgegenkommen. Und ganz ohne Regeln geht es nicht – worin bestünde dann der Wert eines Diploms?

■ Elektronische Stolpersteine

In naher Zukunft könnte sich so manches ändern. Wir sprechen dann nicht mehr ausschließlich über gültige QSL für ein Diplom. Alternativ werden Datensätze als Beweis für Funkverbindungen herangezogen.

Für das DXCC ist diese Vision mit dem Logbook of the World schon Realität geworden. Das IOTA-Diplom beabsichtigt solche LoTW-Kontakte in nächster Zeit eventuell anzuerkennen. Eine Online-Beantragung des RSGB-Inseldiploms ist ebenso im Gespräch wie das IOTA-Contest-Logbook.

An Daten, die sich hinter Bits und Bytes verbergen, werden ebenfalls Anforderungen gestellt. Ein QSO zählt dann, wenn die Daten beider QSO-Partner übereinstimmen (matching contact). Abweichungen beim Rufzeichen, Fehler bei Band und Betriebsart haben auch hier menschliche Ursachen. Eine häufige Fehlerquelle dürfte die Uhrzeit darstellen. Schon ein Stundenfehler macht die Verbindung ungültig.

Fazit: Menschen machen Fehler. Mit ein wenig Aufmerksamkeit für existente Regeln und gemachte Erfahrungen können wir so manchen kleinen Ärger vermeiden. Auch wenn Amateurfunk „nur“ ein Hobby ist und es sich dabei „nur“ um Diplompunkte handelt.

Enrico Stumpf-Siering, DL2VFR, dl2vfr@darf.de

Literatur und URL

- [1] 25 Ways To Screw Up The IOTA Database; Roger Ballister, G3KMA, Vortrag HFC 2004, London im Oktober 2004
- [2] Diplombedingungen IOTA: www.rsgbiota.org
- [3] Diplombedingungen DXCC: www.arrl.org/awards/dxcc
- [4] Logbook of the World: <https://www.arrl.org/lotw/faq>

DX-QTC

Bearbeiter:

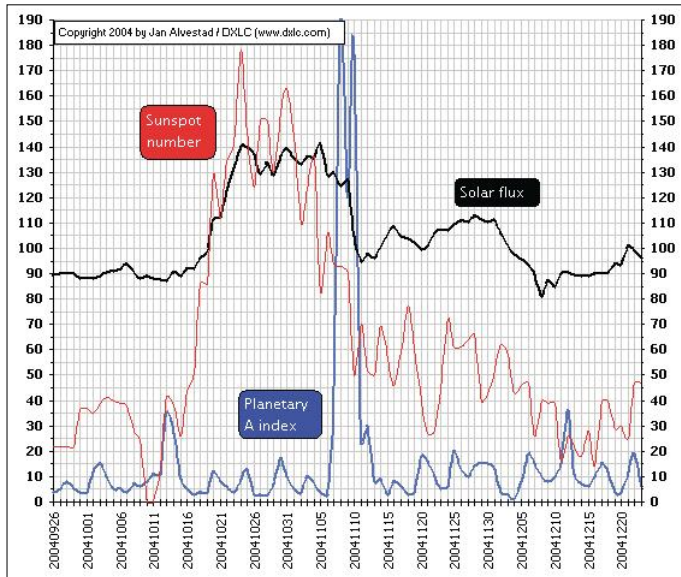
Dipl.-Ing. Rolf Thieme, DL7VEE
Boschpoler Str. 25, 12683 Berlin

E-Mail: rthieme@onlinehome.de

Alle Frequenzen in kHz, alle Zeiten in UTC
 Berichtszeitraum 7.12.2004 bis 6.1.2005

■ Conds

Die Bedingungen im Berichtszeitraum waren nur mäßig bis durchschnittlich, abgesehen von wenigen guten Tagen. Nach der positiven Pha-



Die Grafik zeigt deutlich die exzellenten Funkbedingungen vom 20. bis 30.10.2004 durch eine sehr hohe Sonnenfleckenzahl und die extreme Störung vom 7. bis 10.11.2004.

Grafik: Mit freundlicher Genehmigung von Jan Alvestad

se am 29./30.12. ging es bergab. Die niederfrequenten Bänder überraschten an manchen Tagen durch erstaunliche DX-Öffnungen. Die Grafik verdeutlicht u.a., das A-Wert, Solarflux und Sonnenfleckenzahl jeweils allein keine genaue Analyse der Kurzwellenbedingungen zulassen, zusammen jedoch schon.

■ DXpeditionen

VU4RBI und **VU4NRO** von den Andamanen, durch Initiativen von **XYL Barathi**, **VU2RBI**, verwirklicht, waren die Überraschung des vergangenen Jahres.

Leider wurde anfangs überwiegend in SSB gearbeitet und die schwachen Conds taten ein Übriges. 10 m funktionierte von hier aus gar nicht. Immerhin kamen in vier Wochen mehr als 30000 QSOs ins Log. Von Japan ging es wohl am einfachsten, auch die USA wurden dank vieler Sponsoren bevorzugt behandelt. Am 26.12.2004 gab es mit dem starken Erdbeben im Indischen Ozean sowie der dadurch ausgelösten Tsunamiwelle eine der furchtbarsten neuzeitlichen Naturkatastrophen. Das Team unterstützte sofort durch Notfunkbetrieb die Organisation sowie Koordinierung der Hilfen. Es gab kein Trinkwasser und keinen Strom, nur unermessliches Leid.

QSL-Karten gehen direkt an **VU2APR** bzw. **VU2NRO** möglichst mit IRCs als Beilage. GDXF-Mitglieder haben eventuell eine bessere Chance. In Zukunft können alle indischen Funkamateure eine Genehmigung für **VU4** erhalten.

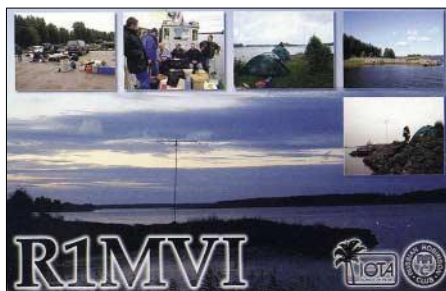
TR8CA war in den letzten Wochen mit gutem Signal auf 160 und 80 m zu arbeiten. QSL direkt an **F6CBC**. – Die französische Gruppe auf den Marquesas (**FO/M**) hatte nur wenige Hörberichte aus DL. Am besten ging es erstaunlicherweise auf 80 bis 20 m, aber nicht so gut wie von **ZK1**. – **YJ0AKA** konnte mit Glück von Europa auf 80 m erreicht werden.

Rene, **DL2JRM**, nutzte seine Freizeit in Afghanistan und war viel unter **YA7X** in der Luft, diesmal auch auf den niederfrequenten Bändern in SSB. – Gelegentlich kann man **7Q7LA** in CW erwischen. QSL nur direkt an **G0IAS**. – Manfred, **HZ1IK**, hat jetzt alle Stationspapiere beisammen und ist viel in **RTTY QRV**. QSL

via **DK7YY**. – Aus Kuwait funkte im Dezember **9K2/DB1JAW**. QSL nur direkt, Rückporto ist jedoch nicht erforderlich. – **ON5AX** hatte als Urlaubsreisender in der Antarktis zum Jahreswechsel für drei Stunden eine Genehmigung, an der Station **LU1ZA** von den South Orkneys zu arbeiten und nutzte dies.

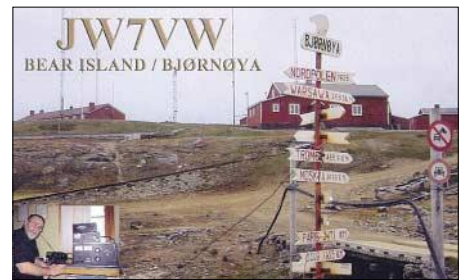
■ Kurzinformationen

Neuer Präfix für Afghanistan: Ab 1.1.2005 gilt **T6** anstelle von **YA**. Rene, **DL2JRM**, erhielt **T6RM** und **DL5SE** ist nun **T6Y**. – Auf der Homepage der französischen DXpedition nach **ZK1** und **FO/M** vom November/Dezember



2004 findet man einen Link zu **VE3NEA**. Er bietet neben dem bekannten DX-Atlas auch ein komfortables Ausbreitungsprogramm für Windows als Freeware an. Für mein Verständnis sind die Vorhersagen allerdings zu optimistisch.

OL0ANT funkt von der Eco Base auf South Shetland mit kleiner Station auf den herkömm-



lichen Bändern. QSL über **OK1FOW**. – **F5PRU** ist noch bis März/April als **J20FH** in der Luft. QSL ans Heimatrufzeichen. – Belgische OMs können 2005 anlässlich 175 Jahre Belgien den Präfix **OO** benutzen.

HFOQF (SP5QF) von der polnischen Antarktisstation auf South Shetland ist **QRT**. Neuer **OP** ist **SP3GVX**, der unter **HF0POL** bis November 2005 zu hören sein wird. – **VK0MT** ist technischer Offizier (**VK3KR**) und schon monatelang auf Maquarie Island. Gelegentlich macht er neuerdings nachts in SSB mit **IC-706** und Drahtantenne Betrieb. Von Japan wurde er auf 7088 bzw. 14185 kHz gegen 1000 GMT gearbeitet.

■ Vorschau

Noch bis etwa 4.2.2005 kann man an der „Schlacht“ um **3Y0X** (Peter I.), der teuersten DXpedition aller Zeiten, teilnehmen. Mindestens 100000 QSOs sind das Ziel. Die 20 OPs um **K0IR/K4UEE** stammen aus K, F, LA, UA, HB9, OH, PA und VK; *dl1xx@gmx.net* fungiert als Europa-Pilotstation.

Vom 21.1. bis 6.2.2005 sind **G4RGG** und **K17VR** von **KP2** in der Luft. Die QSL für beide geht über **G4OOC**. – Eine schwedische DXpedition funkt unter **ZK1SDE**, **ZK1SDZ**, **ZK1WET** und **ZK1XMY** vom 31.1. bis 17.2. und vom 24.2. bis 3.3.2005 von Südcook, dazwischen eine Woche von Nordcook. Man will von 160 bis 10 m in CW, SSB und **RTTY** arbeiten.

I2YSB, **IK1PMR**, **IK2GNW**, **IK2WXV**, **IZ5BRW** und **IK2DIA** gehen vom 3. bis 17.2.2005 nach Somalia. **600G** und **600CW** lauten die beiden Rufzeichen. Direkt-QSL für SSB über **IK2GNW**, für CW/**RTTY** über **I2YSB**. – Unter **TO00** funkt **KC0W** vom 27.1. bis 13.2.2005 – Vom 4. bis 7.2.2005 ist **EI3IO** zu Besuch bei **S21AM** und will u.a. von dessen Station oft **QRV** sein.

HA8IB und **HA9RE** planen für den 27.1. bis 21.2.2005 Funkbetrieb von Rotuma (**3D2**). Leider gab es bei diesen OMs in der Vergangenheit immer Probleme, eine QSL zu erhalten. – **F4EGX (FT1WK)** und **F5BU (FT5WJ)** halten sich im Februar und März beruflich auf Crozet auf. Wie viel Zeit für Amateurfunk bleibt, wird man sehen. – **NN7A** plant mit 100 W als **V3IJZ/p** vom 10. bis 14.2.2005 CW-Betrieb auf 40 bis 10 m.

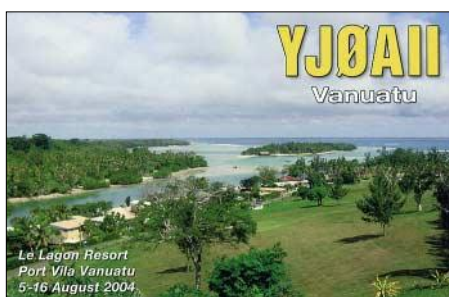
Von Reunion will **FR/F5TNI** zwischen dem 2. und 22.2.2005 erscheinen. Vorgesehen sind CW sowie ein wenig digitale Betriebsarten. – Wer **W3HQ** von **VP2V** vom 26.1. bis 5.2. verpasst, hat vom 23.2. bis 9.3.2005 durch **DL7DF & Co.** nochmals eine Chance. Besonders die Lowbands sollen von British Virgin Island aktiviert werden (siehe auch *www.dl7df.com*).

G3SWH, G3RTE, ON8RA und ON5GA kündigen eine reine CW-Operation von Mauretania an. Unter **5T0CW** macht man vom 24.2. bis 4.3.2005 von 160 bis 10 m Betrieb; die QSL geht über G3SWH. – N6TJ will den ARRL-CW-Contest am 19./20.2.2005 als **ZF2TJ** bestreiten. – Zum gleichen Contest plant W9VA zwischen dem 16. und 22.2.2005 Betrieb als **PY0ZFO**.

Vom 4. bis 13.2.2005 kann man **PJ4/NE8Z** auf 40 bis 10 m in CW und SSB erreichen, wobei besonderer Wert auf WARC gelegt wird. – **9M6/PA0RRS** ist für den 3. bis 13.2.2005 angekündigt. – Ab 22.2.2005 soll **SM1TDE/OA4** für zwei Wochen aus Peru funken.

■ Gibraltar-Aktivität

Die **ZB2**-Aktivität von DL4WK, DL7UFR und DL7VEE über den Jahreswechsel brachte in gut fünf Tagen etwa 14 000 QSOs, allerdings



nur mit etwa 10 % DX-Anteil. Die Europäer sind auf fast jedem Band überlaut und die DX-Signale mickrig gewesen. Durch die Abschattung des Felsens vermisst man die gesamte Westrichtung.

Dazu kommt, dass die Bedingungen seit dem 29.12.2004 ständig abfielen und nicht mit denen in Berlin vergleichbar sind. Abends wurde es erst gegen 1715 UTC dunkel. Auf 10, 6 und 2 m lief nichts. Trotzdem hoffen wir, wenigstens dem einen oder anderen einen Bandpunkt gegeben zu haben.

Bandmeldungen im Berichtszeitraum

160 m		20 m	
EA9IE	1845 2100	9L1BTB	14195 1500
80 m		HZ1IK	14086 1530
524DZ	3503 2100	VU4RBI	14026 1245
9G500	3790 2200	VU4RBI	14191 1300
A445WD	3795 2030	17 m	
BV4CT	3513 2145	FG5FR	18075 1330
PJ4/K4BAI	3503 0545	PJ7/AA4V	18080 1330
SU9BN	3793 1640	PY0FT	18099 0900
TR8CA	3800 2045	TN6X	18086 1510
V51AS	3504 1830	VU4RBI	18121 0650
VU4NRO	3504 2345	YA/EA4FAS	18155 1245
YI9KT	3510 2015	15 m	
ZD8A	3501 1725	3W3ZZ	21228 1045
40 m		5U7JB	21295 1620
5H9KR	7070 1930	ET3BN	21225 1425
ST2YJ	7047 1750	P29ZAD	21285 0915
V51AS	7085 1800	VU4NRO	21241 0800
VP9BO	7055 0100	YA/EA4FAS	21195 0900
VU4NRO	7070 2130	YS3/I2JIN	21028 1435
YA7X	7095 1630	12 m	
YA/EA4FAS	7066 2100	9G500	24945 1230
30 m		PZ5RA	24950 1440
AP2IA	10115 1230	VU4RBI	24940 0845
KH0PR	10106 1040	10 m	
KH2VL/KH0	10107 1500	7Q7LA	28005 1220
SU9FL	10114 1800	VK6BCP/M	28500 1015
TN6X	10109 1845	ZS6	28022 1230
TR8DF	10103 1950		

IOTA-QTC

Bearbeiter: Thomas M. Rösner, DL8AAM
Wörthstraße 17, 37085 Göttingen
PR: DL8AAM@DB0EAM

E-Mail: dl8aam@darc.de
URL: http://come.to/DL8AAM

■ Insel-Aktivitäten

Afrika: Nicolas, F4EGX, und Jean-Paul, F5BU, sind von 5.2. bis Ende März unter FT5WG von Possession (FT-009), **AF-008**, hauptsächlich auf 14278 kHz aktiv.

Asien: Manjurul, S21AM, und Dave, EI3IO, aktivieren vom 4. bis 7.2.2005 Char Dakhin Shahbazpur auf der Insel Bhola, **AS-140**, mit zwei 100-W-Stationen von 160 bis 10 m in CW und SSB. Ein Sonderrufzeichen für diese DXpedition wurde beantragt. Auf 160 m kommt ein 30 m hoher kommerzieller Funkturm zum Einsatz, sodass die OPs gute Chancen für Europa-QSOs sehen. QSL via EI3IO, Dave Court, Connogue, River Lane, Shankill, Co. Dublin, Irland.

Nordamerika: Noch bis 28.1.2005 ist Saul, WA1UKN, unter vorangestelltem VP5/ von Grand Turk Island, **NA-003**, von 40 bis 10 m ausschließlich in SSB QRV. – Curt, W3HQ, ist vom 26.1. bis 5.2.2005 von Virgin Gorda, **NA-023**, unter VP2V/W3HQ aktiv. – Art, NN7A, wird vom 10. bis 14.2.2005 unter V31JZ/p von South Water Caye, **NA-180**, von 40 bis 10 m hauptsächlich in CW QRV. QSL via NN7A, Art Phillips, P.O. Box 201, Flagstaff, AZ 86002, USA. – Einige mexikanische OPs um XE1HPT sind vom 6. bis 13.2.2005 unter 6F1IHF von Ixtapa, **NA-183**, auf allen KW-Bändern in CW und SSB aktiv. QSL via XE1HPT.

Südamerika: Mike, K9AJ, Mario, CE6NE, Lucas, LU1FAM, sowie Marco, CE6TBN, Zoli, HA1AG, und Bruce, KD6WW, planen vom 11. bis 15.2.2005 eine Aktivität unter CE8A mit zwei Stationen von der Insel Rennell, **SA-neu** (Chile – Ultima Esperanza Province South Group). QSL via CE6NE, P.O. Box 866, Temuco, Chile. Aktuelle Informationen findet man unter www.ce6ne.cl/rennell.htm.

Ozeanien: Charlie, HA8IB, aktiviert zusammen mit Eli, HA9RE, vom 27.1. bis 22.2.2005 in CW, SSB und RTTY von 160 bis 10 m Rotuma Island, **OC-060**. Die Rufzeichen werden bei Ankunft bekanntgegeben. – ZK1SDE, ZK1SDZ, ZK1WET und ZK1XMY sind vom 31.1. bis 17.2. sowie vom 24.2. bis 3.3. von Aitutaki, **OC-083**, und vom 17. bis 24.2.2005 vom Manihiki Atoll, **OC-014**, aktiv. QSL via M3SDE. – Rich, PA0RRS, wird während seines Maylaysia-Aufenthalts im Februar und März von verschiedenen Standorten aktiv werden. Genannt ist u.a. Betrieb vom 3. bis 13.3. unter 9M6/PA0RRS von Ostmalaysia, vom 13. bis 26.2. unter 9M6/PA0RRS/8 von Sarawak, **OC-088**, und vom 27.2. bis 19.3.2005 unter 9M6/PA0RRS/2 von Penang Island, **AS-015**. QSL via Heimatrufzeichen. – P29ZAD hält sich bis 31.1.2005 beruflich auf Tabar Island, **OC-099**, auf. Er wird in seiner Freizeit auf 14260 kHz aktiv werden.

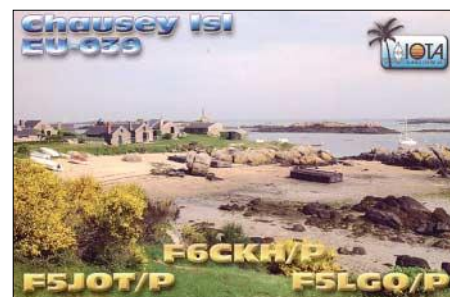
Antarktis: VP8CMH/mm hofft ab 27.1.2005 Betrieb unter VP8ROT von der britischen Basis Rothera auf Adelaide Island, **AN-001**, machen zu können. Über die Dauer des geplanten Auf-

enthaltens liegen derzeit keine Angaben vor. – Danny, LZ2UU, ist momentan wieder unter VP8/LZ2UU von der bulgarischen Forschungsstation St. Kliment Ohridski auf Livingston Island, **AN-010**, aktiv. QSL an Jordan Radkov Yankov, P.O. Box 196, 7200 Razgrad, Bulgarien.

Nachdem Voytek, SP5QF (HF0QF) nach Polen zurückgekehrt ist, wird nun Marek, SP3GVX, von der polnischen Basis Henryk Arctowski auf King George Island, ebenfalls **AN-010**, bis November 2005 QRV werden. Marek kündigt Betrieb auf allen Bändern unter dem bekannten Klubrufzeichen der Basis, HF0POL, an. QSL via SP3WVL, Tomasz Lipinski, skr. poczt. 78, 69-100 Slubice, Polen. Beide Inseln zählen für das DXCC zu South Shetland.

■ Informationen

Erinnerung: Stichtag (Datum des Poststempels) für Einsendungen, die in die diesjährige IOTA-Honor Roll und die Jahreslisten eingehen sollen, ist der 1.2.2005. Anträge, die nach diesem Termin abgeschickt werden, werden erst für die 2006-Listen gezählt. In die Jahreslisten gehen nur Teilnehmer ein, die in den vergangenen fünf Jahren ein IOTA beantragt oder ein Update eingereicht haben.



Das RSGB IOTA-Committee hat Ende Dezember 2004 das Antarctica Award (AA) Directory des Mediterraneo DX Club (MDXC) in Nachfolge des inzwischen aufgelösten WABA-Programm als offizielles Referenzverzeichnis für das IOTA-Diplomprogramm anerkannt. Die entsprechenden Listen können unter www.mdx.org/antarctica abgerufen werden.

Aktivitäten, die bis zur Vorlage von entsprechenden Unterlagen noch nicht für das IOTA anerkannt werden (Stichtag 31.12.2004): AS-021 (A61Q/p), AS-170/pr (RI0IMA), NA-200 (XF3T) und OC-223 (VI2MI).

Zwischenzeitlich anerkannt wurden folgende DXpeditionen: AF-037 (9L1MS/p), AF-095 (TJ3MC/p), AS-059 (RZ0IWZ/p), AS-124 (A61AV/p), EU-159 (F5JOT/p, F5LGO/p), OC-017 (T30T), OC-028/029 (V7/K7ZZ), OC-052 (FO/I1SNW, FO/IT9EJW, FO/IT9YRE), OC-058 (FK/KM9D), OC-079 (FK/KF4TUG), OC-155 (V6O), OC-185/198 (VK4WWI/8), OC-227 (VK4WWI, VK4WWI/p), OC-267 (VK4WWI/p) sowie SA-020 (FY/F5AHO/p).

■ IOTA-Tools

Francesco, IZ7AUH (iz7auh@tin.it), hat eine Software geschrieben, mit der man anhand der IIA-Nummer von italienischen Inseln sowie von Stationen aus der Antarktis die entsprechende IOTA-Referenznummer ermitteln kann. Die Software lässt sich von der 425DX-Webseite (www.425dxn.org) herunterladen.

Sat-QTC

Bearbeiter: Thomas Frey
HB9SKA@HB9PD.CHE.EU
E-Mail: hb9ska@amsat.org
Holzgasse 2, CH-5242 Birr

■ Ernstes Problem bei UO-11

Aktuelle Telemetriedaten wiesen darauf hin, dass UO-11 ein ernstes Problem hat, das zwischen dem 13. und 15.11.2004 aufgetreten war. Der Status und die Temperatur zeigten an, dass die S-Band-Bake ausgeschaltet ist. Ferruccio, IW1AM, und Mineo, JE9PEL, bestätigten, dass sie die S-Band-Bake nicht mehr empfangen konnten.

Verschiedene der analogen Kanäle sind ausgefallen. Sieben weitere Kanäle zeigen nun auch den Wert 0 an, darunter die wichtigen Magnetometer-Kanäle. Die 2-m-Bake konnte jedoch weiterhin empfangen werden.

■ Ralphie und Sparkie

Ralphie und Sparkie, ein Satellitenpaar der University of New Mexico, starteten auf einer Boeing Delta-4 Heavy Lift von Cape Canaveral am 20.12.2004. Das Wetter, technische Probleme und Launchdaten anderer Raketen zögerten den Start seit Juli 2004 immer wieder hinaus.



Eine Delta-4 Heavy Rakete hebt von Cape Canaveral Air Force Base ab. Foto: Michael R. Brown

Die beiden Satelliten wurden jedoch in einen komplett falschen Orbit ausgesetzt. Wegen der zu geringen Höhe dürften sie bereits wieder in der Erdatmosphäre verglüht sein. Sie hätten für eine technische Untersuchung benutzt werden sollen, um Intersatelliten-Kommunikation in Packet-Radio auf 437,5 MHz zu demonstrieren.

■ Negativer Stromhaushalt bei NO-44

PCsat wies nach dem 11.11.2004 einen negativen Stromhaushalt auf. Nach dem 16.10.2004 arbeitete NO-44 für 25 Tage perfekt. Mit dem

negativen Stromhaushalt bleibt der Satellit bis zur nächsten Sonnenperiode im Januar 2005 inaktiv. Hält diese Periode ebenfalls so lange an, dürfte NO-44 nun aktiv sein.

■ SSTV für die ISS

Das ARISS-Team kaufte fünf Kenwood VC-H1. Die SSTV-Geräte werden für Tests und Entwicklung benutzt. Weshalb die von MAR-EX entwickelten Geräte und Software nie eingesetzt wurden, ist nicht bekannt.

■ Kepler-Daten

Die Kepler-Daten sind zukünftig nicht mehr allgemein verfügbar, sondern unterliegen der Kontrolle der US-Regierung, dem Department of Defense (DoD).

Da die Weitergabe von Daten oder technischen Informationen nur mit ausdrücklicher Genehmigung des DoD erlaubt ist, empfiehlt es sich, sich auf der Space-Track Homepage unter <http://www.space-track.org/> ein eigenes Konto eröffnen zu lassen. Als Grund kann „Ham Radio Operator“ angegeben werden. Wurde der Antrag akzeptiert und das Konto eröffnet, erhält man innerhalb von ein bis zwei Tagen ein temporäres Passwort sowie weitere Instruktionen zugemailt.

Nach dem ersten Login hat man das Passwort zu ändern. Dieses muss acht Zeichen lang sein und sich aus Groß- und Kleinbuchstaben sowie Zahlen zusammensetzen, mindestens eines von den dreien. Nach dem Login mit dem persönlichen Passwort kann man sich dann seine Keplerdaten herunterladen.

■ 10. Besatzung auf der Internationalen Raumstation

Am 16.10.2004 ist die zehnte Expeditions-Besatzung auf der Internationalen Raumstation ISS eingetroffen. Leroy Chiao, KE5BRW, löst Mike Fincke, KE5AIT, als Kommandant ab. Als neuer Flugingenieur nimmt Salizhan Sharipov die Arbeit von Gennady Padalka, RN3DT, auf. Bis zur (glücklich erfolgten) Rückkehr zur Erde am 24.10.2005 sind damit drei Funkamateure an Bord.

Die neunte Expeditions-Besatzung kehrte mit der angedockten Sojus-Kapsel zur Erde zurück. Fincke und Padalka kamen im April an Bord und haben mehr als 180 Tage im Welt-raum verbracht.

DL-Rundspruch des DARC Nr. 42

■ Tipps zum Repeaterbetrieb über die ISS

Emily Clarke, W0EEC, hat einen englischsprachigen Artikel verfasst, der sich mit dem Repeaterbetrieb über die Internationale Raumstation befasst. Der Leser erfährt Tipps zum Uplink seiner Signale auf 437,800 MHz, die zeitgleich auf dem Downlink auf 145,800 MHz wieder ausgestrahlt werden. Der Beitrag ist unter www.arrl.org/news/features/2004/10/06/1/?nc=1 zu finden.

DL-Rundspruch des DARC Nr. 42

■ SO-50 funktioniert sehr gut

SO-50 funktioniert weiterhin sehr gut. Seit der Aktivierung von AO-51 ist auch hier ein erheblicher Anstieg der Aktivität zu verzeichnen und gelegentlich ein seltenes Rufzeichen zu hören.

IOTA-Mini-DXpedition

Es war schon lange wieder einmal ein Urlaub fällig, so die Gedanken im Herbst 2003. Schnell war das Ziel, die Ostseeinsel Fehmarn, ausgemacht. Martin, DL1ZU, hatte schnell eine Unterkunft zur Hand, die er noch von seinem letzten Urlaub auf Fehmarn in Erinnerung hatte. Somit war die Entscheidung für die Buchung eines Landhauses getroffen. Am 8.4.2004 trafen wir uns zu nachtschlafender Zeit auf einer Autobahnraststätte, um Richtung Norden aufzubrechen.



Martin, DL1ZU/p, beim Betrieb von Fehmarn

Am Nachmittag trafen wir auf Fehmarn ein. Die gebuchte Unterkunft für die kommenden neun Tage und Nächte war schnell gefunden. Nach der Überfahrt über die Fehmarnsundbrücke hörte der Dauerregen, der uns die gesamte Fahrt begleitete auf, sodass wir mit dem Aufbau der Antennen beginnen konnten.

Für 10 bis 20 m verwendeten wir eine ZU-Triple Leg, für 30 bis 80 m einen ZU-Dipol mit Hühnerleiter-Einspeisung, beide Antennen wurden jeweils durch einen Spieth-Mast getragen. Als Transceiver kamen ein FT-990 sowie ein IC-706 mit jeweils 100 W zum Einsatz. Das Log führten wir mit je einem Laptop mit CT-Software. Durch die Verwendung von Bandfiltern war gleichzeitiger Betrieb gewährleistet, sodass keiner der OPs Langweile bekommen konnte.

Am kommenden Morgen und von da an täglich hatten wir Traumwetter mit strahlend blauem Himmel während des gesamten Aufenthaltes auf der Insel, das zu ausgiebigen Spaziergängen am Strand einlud.

Diverse Veranstaltungen auf der Insel, wie zum Beispiel der Besuch bei einem Osterfeuer, eine geologische Wanderung am Strand mit Erläuterungen der Gesteinsarten und deren Bestimmung, sowie die Planung und Entstehung der Windparks auf Fehmarn mit Besichtigung eines derartigen Windrades, rundeten die Tagesunternehmungen ab.

Funkbetrieb konnte somit nur in den Morgen- und Abendstunden stattfinden. Die Funkwetterdaten waren während unseres Aufenthaltes sehr schlecht, trotzdem sind uns etwa 1800 Verbindungen gelungen.

Martin Wieland, DL1ZU/p
Michael Pimeisl, DL2FDL/p

Diplome

■ Besucherbergwerk F60 Diplom

Der DARC e.V., Ortsverband Finsterwalde, DOK Y 38, gibt dieses Diplom für Funkverbindungen nach dem 1.1.2004 an Funkamateure und SWLs heraus. Es wird als Anerkennung für Verbindungen mit Stationen aus der Region Finsterwalde und aus den Orten der ehemaligen Braunkohlenindustrie der Niederlausitz verliehen.

In Lichterfeld, unweit der Stadt Finsterwalde, steht ein Gigant der Technik: 502 m lang, 202 m breit, 80 m hoch, 11 000 t schwer, so erzählt die ehemalige Abraumförderbrücke F60 von Geschichte und Gegenwart des Braunkohlenbergbaues in der Lausitz.

Eine Verbindung mit der Klubstation DK0FIW oder DL0PPC ist obligatorisch und kann als Joker für einen Ort der ehemaligen Kohle-Industrie der Niederlausitz verwandt werden.

Weiter benötigen:

DL-Stationen: 6 Verbindungen mit Mitgliedern des OV Finsterwalde, DOK Y 38, und weitere 4 Verbindungen mit je einer Station aus verschiedenen OVs der ehemaligen Kohle-Industrie der Niederlausitz; insgesamt 10 Verbindungen.

EU-Stationen: 4 Verbindungen mit Mitgliedern des OV Finsterwalde und weitere 2 Verbindungen mit je einer Station aus verschiedenen Ortsverbänden der ehemaligen Kohle-Industrie der Niederlausitz; insgesamt 6 Verbindungen.

DX-Stationen: 2 Verbindungen mit Mitgliedern des OV Finsterwalde und eine Verbindung mit einer Station aus einem Ortsverband der ehemaligen Kohle-Industrie der Niederlausitz; insgesamt 3 Verbindungen.



Das Besucherbergwerk-Diplom ist 297 mm x 210 mm groß, es ist mehrfarbig auf etwa 200 g/m² holzfreien Karton gedruckt. Das Diplom wurde auf der DARC-Mitgliederversammlung anlässlich der Ham Radio 2004 anerkannt.

Orte mit DOKs der ehemaligen Kohle-Industrie der Niederlausitz: Landkreis Elbe-Elster: Y 38, Y 43; Landkreis Oberspreewald-Lausitz: Y 25, Y 28, Y 39; Landkreis Spree-Neiße: Y 26, Y 27, Y 30, Y 33; Stadt Cottbus: Y 24.

Es gibt keine Bandbeschränkung und alle Betriebsarten, außer Packet-Radio, können benutzt werden. Jede Station darf nur einmal aufgeführt werden. Der Diplomantrag mit Angabe der Standorte und DOKs erfolgt mit einer bestätigten Aufstellung vorhandener QSL-Karten (GCR-Liste), der mit der Gebühr von 5 Euro oder 7 US-\$ an folgende Anschrift gesendet wird: Arnim Münch, DK8CX (DIG5322), Am Spring 31, D-03205 Calau.

SOTA-QTC

Bearbeiter:
Dipl.-Ing. Harald Schönwitz
Försterweg 8,
09437 Börnichen
E-Mail: dl2hsc@dar.de

■ SOTA-Gedanken

In der Sotagerman-Mailingliste fragte ein OM an, warum er für die zweite Aktivierung eines Berges innerhalb eines Jahres keine Punkte bekommen hat. Diese Anfrage löste eine ganze Diskussionswelle um die Regeln des Programmes aus. Zuerst einmal: Jeder Teilnehmer sollte sich das Regelwerk bis zu Ende durchlesen. Damit werden bereits viele Fragen beantwortet. Eines darf jedoch nicht vergessen und übersehen werden: „SOTA is not inherently a competitive activity, it's about individual aspirations and working towards a goal at your own pace. However, it can be fun to see how your progress compares with that of others, hence we publish our Honour Roll on the internet“.

Diese Worte von SOTA-Begründer John, G3WGV, sollte man mal gründlich durchdenken. Sinngemäß in Deutsch bedeuten sie: SOTA ist nicht primär ein Wettbewerb. Vielmehr geht es darum, sich selbst ein Ziel zu setzen und zu verwirklichen. Wer sich jedoch mit anderen Teilnehmern vergleichen möchte, kann die Punktlisten dafür nutzen. Also: ich aktiviere einen Berg nicht nur, um Punkte zu erhalten, sondern auch und hauptsächlich, weil mir das Bergfunk Freude bereitet. Und das kann ich so oft machen, wie ich will. Den in der jetzigen Zeit so beliebten Spaß-Ausdruck vermeide ich bewusst, weil viele unter „Spaß“ verstehen, dass sie, ohne Anstrengungen oder Gegenleistungen zu erbringen, unterhalten werden wollen. Und was wird aus den Jägern, die mit den Bergaktivierern arbeiten wollen, diese aber nach den vier Pflicht-QSOs QRT machen? Ich selbst empfinde es als Nachteil, dass Aktivierer und Jäger getrennte Wertungen haben, der sächsische Bergwettbewerb zeigt, dass es auch anders geht. Obwohl es sicher Verbesserungen geben kann, schmälern diese Punkte keineswegs den Erfolg des Programms. Wenn wir allen OMs die gerne mitmachen möchten den Gedanken nahe bringen, dass SOTA einfach nur bedeutet, aus der Natur und besonders von Gipfeln aus unser Hobby durch Aktivitäten zu beleben, hören wir in der nächsten Zeit vielleicht mal andere Runfzeichen als die inzwischen bekannten.

■ Petrus testete SOTA-Winterwanderer

Über 20 Bergaktivierungen aus sechs Bundesländern waren vorab gemeldet. In der Nacht zum 18.12.2004 gab es dann reichlich Schnee. Die Expeditionsteams in den Mittelgebirgen hatten ordentlich zu tun, um durch kniehohen Neuschnee die Gipfel zu erreichen. Im Harz (Wurmberg DL/NS-001, Matthias, DL1JMS) und auch Thüringer Wald (Gr. Beerberg DL/TH-001, Joachim, DJ9AY) waren die Teams vor dem Winterdienst vor Ort. Das provozierte sportliche Höchstleistungen. Im Vorteil waren OMs wie Steffen, DD2IKT, der sein Ziel, den Kahleberg DL/SX-003, auf Schneeschuhen erreichen konnte. In Thüringen musste zum Teil

auf andere Gipfel ausgewichen werden. So war Roberto, DJ2AY, auf 2 m und 40 m vom Gabelbachkopf (DL/TH-090/772 m) anstatt vom Großen Finsterberg QRV. Trotz der fehlenden 172 Höhenmeter kamen mehr als 20 QSOs ins Log. Auf 2 m war reger Betrieb in FM, und auch im SSB-Bereich hörte man zahlreiche Stationen rufen. Mit 10 Bergwanderern war das Team auf dem Wetzstein unter Torsten, DL4APJ, besonders stark vertreten und von der Kurzwelle bis in den Gigahertzbereich QRV. Allen Aktiven, einschließlich den mitwandernden XYLS, hat es großen Spaß gemacht und wir freuen uns auf die SOTA-Frühlingswanderung am 26.3.05. Weitere Informationen (auch Berichte vom 18.12.04) findet man unter <http://www.bergfunke.de>.

■ Neujahrsaktivierungen

Der Große Inselsberg (DL/TH-004) war das Ziel der Neujahrsaktivierung von Joachim, DJ9AY, und Roberto, DJ2AY. „Der Aufstieg war wegen Glatteis nur vom unteren Parkplatz möglich. Damit galt es, 1,4 km und 187 Höhenmeter in etwa 25 min zu bewältigen. Genau 00 Uhr MEZ ging



Roberto, DJ2AY, und Daniel, DO2IK, beim Antennenbau auf dem Gabelbachkopf. Foto: DJ2AY

es dann auf 145,575 MHz aus 914 m ü. NN vom Großen Inselsberg los. Trotz der ungewöhnlichen Zeit gab es einen großen Andrang, die weiteste Verbindung gelang mit Matthias, DL1JMS, im Oberharz, der wiederum als treuer SOTA-Jäger QRV war. Nach 20 min Funkbetrieb überzeugte uns anhaltender Eisregen davon, den Abstieg anzutreten. Damit ist die neue SOTA-Saison für die Thüringer Aktivitätsgruppe eröffnet.“

Auch vom Fichtelberg (DL/SX-001) aus wurde in der Silvesternacht Funkbetrieb durchgeführt. Harald, DL2HSC, Martin, DN7HSC, und XYL Kerstin wanderten trotz dichten Nebels und Schneetreiben auf den Gipfel in 1215 m Höhe. Bereits vor SOTA-Mitternacht um 0000 UTC wurde reger Funkbetrieb auf 2 m und 70 cm durchgeführt (ganz ohne Punkte zu erhalten – wir funkten bereits im Januar 2004 vom Gipfel). Dabei gab es jede Menge Zuschauer, die an der Silvesterparty im Fichtelberghaus teilnahmen und unser Treiben beobachteten. DJ9AY konnten wir hören, leider wurde die Frequenz dann durch lokales QRM aus OK gestört. Der vorgesehene ATV-Betrieb musste ausfallen, bei dem Nebel hätte er keinen Sinn gemacht. Nach 0000 UTC konnten wir noch 10 QSOs als Start in die neue SOTA-Saison fahren, bevor wir uns auf den Nachhauseweg machten.

Vielen Dank an Roberto, DJ2AY, für die Zusammenarbeit.

Ausbreitung Februar 2005

Bearbeiter: Dipl.-Ing. František Janda, OK1HH
CZ-251 65 Ondřejov 266, Tschechische Rep.

Die Sonnenaktivität sinkt weiterhin, auch wenn sie ab und zu spürbar steigt und im Anschluss daran Störungen des Magnetfeldes auftreten. 2004 gab es drei derartige Intervalle – Ende März, im Juli und Anfang November. Die Ionosphäre reagierte auf die stärkere Sonnenradiation mit dem Anstieg der höchsten nutzbaren Frequenzen auf ein Niveau, dass einer Sonnenfleckenzahl um 20 mehr gegenüber dem geglätteten Durchschnitt entsprach, jedoch noch zu niedrig war, um für eine Belebung der kürzesten KW-Bänder zu sorgen. 10 m wird sich in seiner ganzen Pracht erst in etwa drei, eher vier Jahren wieder präsentieren.

Die niedrige Sonnenradiation auf der Nordhemisphäre in der Winterjahreszeit lockt zur Nutzung der günstigen Bedingungen auf den niederfrequenten Bändern. Allerdings sorgen unregelmäßig auftretende Dämpferscheinungen für das Ausbleiben der DX-Öffnung.

Tagsüber sollte das Niveau der Strahlung für das 20-m-Band ausreichen. Das gilt jedoch nicht immer für nördliche Richtungen, da in der Zone der Polarnacht strahlende Komponenten der Sonnenradiation fehlen. In die Südrichtungen wird sich weiterhin das 15-m-Band öffnen und als nächtliches DX-Band bleiben 40 m – und auch 80 m, auf denen die tote Zone vor Sonnenaufgang einige 100 km erreichen kann.

Rückblick

Während der ersten Novemberdekade setzten sich fast täglich Sonneneruptionen mittlerer Stärke fort. Die Folgen in Form von Magnetstürmen trafen uns vom 8. bis 10.11.2004 massiv. Nach den starken Polarlichtern blieb auch die sporadische E-Schicht am 10.11. genügend stark ionisiert, und auf dem 10-m-Band konnte man Shortskip-Verbindungen quer über Europa knüpfen. Im Gegensatz dazu sank die kritische Frequenz der F₂-Zone vor Sonnenaufgang bis unter 3 MHz. Die weitere Entwicklung war bis Mitte November stark unterdurchschnittlich, teilweise gestört. Danach folgten durchschnittliche Ausbreitungsbedingungen; eine spürbare Besserung gab es erst ab 25.11.2004.

Das IBP-Bakennetz (www.ncdxf.org/beacons.html) arbeitet weiterhin mit 15 Stationen, d.h.

ohne VR2B, 4X6TU und OA4B. Die meisten übrigen KW-Baken senden auf 10 m, wo man sie jetzt nicht hören kann. Wieder QRV ist DL0IGI (JN57MT) auf 28205 kHz, dank der Leistung von 150 W (alle 7 s um 6, 12, 18 und 24 dB reduziert) oft aufzunehmen.

Der Solarflux in Penticton, B.C., betrug im November 136, 133, 136, 135, 141, 129, 130, 124, 127, 105, 95, 97, 96, 100, 106, 108, 105, 104, 102, 99, 101, 106, 107, 107, 109, 111, 110, 113, 111 und 111, im Durchschnitt 113,1 s.f.u.

Die Tagesindizes der geomagnetischen Aktivität A_g lagen in Scheggerott (DK0WCY) bei: 8, 7, 12, 11, 7, 4, 37, 144, 95, 163, 20, 26, 6, 8, 3, 10, 5, 2, 6, 20, 15, 5, 7, 8, 18, 13, 12*, 12*, 19 und 17, im Durchschnitt 24,0 (* fehlerhaft gesendete Angaben durch interpolierte ersetzt).

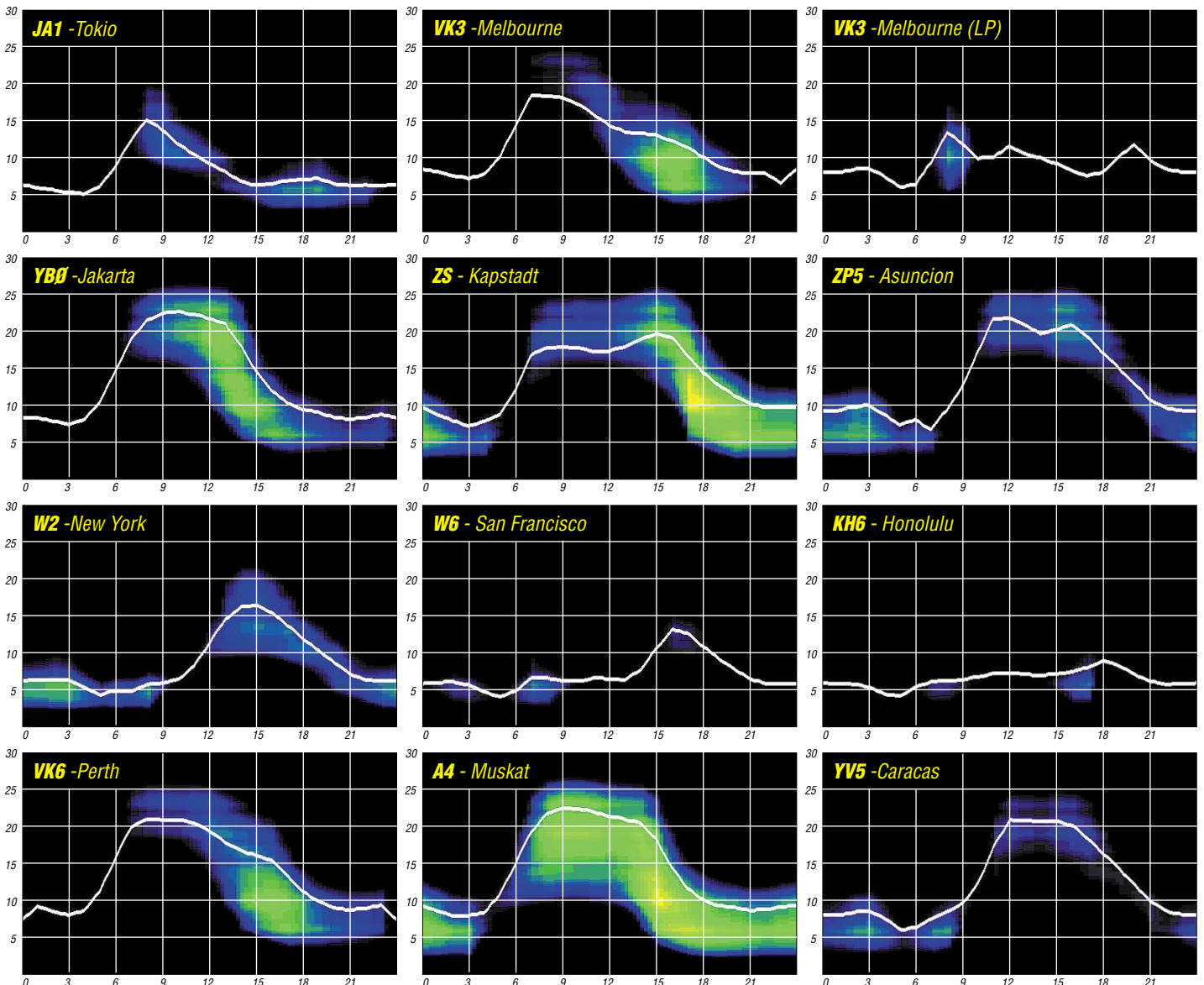
Als Berechnungsgrundlage dienen:

Sendeleistung: 100 W
TX- und RX-Antennen: Dipol, horizontal
Empfangsumgebung: ländlich
Bandbreite: 300 Hz
Parameter: Störabstand

Legende:

weiße Linie:

MUF



QRP-QTC

Bearbeiter: Peter Zenker
DL2FI@DB0GR
E-Mail: DL2FI@dl-qrp-ag.de
Saarstraße 13, 12161 Berlin

■ QRP 2005

Ein weiteres Jahr liegt hinter uns und die DL-QRP-AG wird auch im 9. Jahr ihres Bestehens sicherlich wieder von sich Reden machen. Viele der Funkamateure, die uns 1997 eine Überlebensdauer von maximal drei Monaten prognostizierten, haben sich uns inzwischen angeschlossen. „Life is so short for QRP“ – „Das Leben ist zu kurz für QRP“, hört man nur noch ganz selten, dafür aber immer mehr Geschichten von Funkamateuren, denen das Erlebnis des Selbstbaus eine Bereicherung ihres Funkerlebens ist und die den Kick des Funkbetriebes mit kleiner oder noch kleinerer Leistung nicht mehr missen möchten. Nicht immer, aber immer öfter, so könnte man die Devise der meisten Funk-Selbstbauer und QRP-Funker beschreiben.

Kaum einer von uns ist Purist. Die meisten besitzen auch fertig gekaufte Geräte, viele sogar eine dicke PA, aber alle haben erkannt, dass man etwas verschenkt, wenn man nicht zumindest einen Teil des Amateurfunks in seiner ursprünglichen Art ausübt. Wer diese Erlebnisse noch nicht hatte oder nicht glaubt, dass es etwas Besonderes ist, sich etwas selbst zu bauen, sollte es vielleicht einfach mal versuchen. Hört euch um in der Nachbarschaft, fragt auf dem Klubabend – ihr findet sicherlich einen begeistertesten QRP'er, der euch beim Einstieg hilft. Findet ihr wider Erwarten niemanden in der Nähe, dann wendet euch einfach an mich, Tel. (0 30) 85 96 13 23. Internet-User senden eine E-Mail an dl2fi@qrpproject.de, da ist die „Leitung“ nicht so oft besetzt.

■ QRP-Report

Große Aufregung verursachte der QRP-Report 4/2004, der gleich am ersten Arbeitstag des neuen Jahres in den Briefkästen steckte, aus zweierlei Gründen: Einerseits hatte niemand damit gerechnet, ihn so kurz nach Erscheinen der Ausgabe 3/2004 zu erhalten und andererseits fanden fast alle ein „Mitgliedsbeitrag bezahlt bis“-Datum auf dem Etikett, das mit der Wirklichkeit absolut nichts zu tun hatte. Dass der letzte Report des Jahres 2004 mit nur wenigen Tagen Verspätung doch noch erscheinen konnte, haben wir unserem Redakteur Ingo, DK3RED, zu verdanken, der den größten Teil seiner freien Zeit im Dezember mit der redaktionellen Fertigstellung des QRP-Report verbrachte, wofür ihm unser aller Dank gebührt.

Wie das falsche Datum auf die Etiketten kam, war uns erst auch nicht ganz klar, inzwischen sieht es aber so aus, dass bei der Übernahme der Daten durch die Versandfirma alle Daten um zwei Felder verrutscht sind.

In der Folge bekamen Frank, DL9VF, Ingo, DK3RED, und ich so viele E-Mails und Anrufe wie selten zuvor, wobei einige der Schreiber oder Anrufer zu vergessen scheinen, dass wir alle unsere Arbeit für die DL-QRP-AG ehren-

amtlich und in unserer Freizeit machen. Fehler kommen selbst bei hoch bezahlten Profis vor, das sind wir aber mit Sicherheit nicht.

Ich möchte die Gelegenheit nutzen, auch gleich noch ein paar grundsätzliche Worte zum QRP-Report und zu seinem Inhalt zu sagen. Das Magazin für QRP und Selbstbau ist eine Zeitschrift für Mitglieder der DL-QRP-AG und keine kommerzielle Zeitschrift. Man hat also kein Abonnement, sondern man bekommt den QRP-Report zugeschickt, wenn man Mitglied der DL-QRP-AG ist. Voraussetzung ist, dass erstens der Mitgliedsbeitrag in Höhe von mindestens 10 Euro bezahlt ist und zweitens ein Report zum Versand bereit ist.

Womit ich beim Thema Inhalt wäre. Wenn nämlich kein Inhalt da ist, dann können wir keinen Report verschicken. Der Inhalt definiert sich aus den von Mitgliedern eingesandten Artikeln. Schön wäre es, wenn mehr Mitglieder Artikel an Ingo schicken würden, wobei wir weniger an große, lange Beschreibungen von Super-Transceivern denken, als vielmehr an viele kleine Beiträge aus der täglichen Bastelpraxis.

Worauf wir gerne verzichten, ist die Besserwisserei einiger Leser, die offensichtlich begeistert sind, wenn sie irgendwo im Heft ein überflüssiges Komma, ein vergessenes Masse-Symbol in einem Schaltplan finden, selbst aber außer Fehlerlisten noch keine Zeile für unser gemeinsames Magazin geschrieben haben. Internet-User können sich übrigens auf unserer Homepage www.dl-qrp-ag.de jederzeit über den aktuellen Stand der jeweils nächsten Ausgabe des QRP-Report informieren, dort gibt es aber unter anderem auch ein Formular, mit dem man seine gespeicherten Daten, wie z.B. den Beitragsstand, abfragen kann.

■ QRP-Bastelprojekt Afu-Gruppen: Das PSK-Ortstelefon

Vielleicht liegt es ja daran, dass ich an dieser Stelle so oft berichtet habe, wie viel Spaß es macht und wie lebend es ist, es einmal mit einem gemeinsamen Bastelprojekt in der Gruppe zu versuchen. Ich weiß es nicht, aber wie auch immer, in den vergangenen Monaten häuften sich bei mir die Anfragen nach einem einfachen Bastelprojekt, das in einem knapp bemessenen Zeitrahmen zu realisieren sei.

Es sollte für Anfänger und Fortgeschrittene gleichermaßen interessant sein und auch denen etwas bringen, die der Telegrafie nicht mächtig sind. Ja, und das war genau der springende Punkt. Für den Funkamateure, der in die Welt des Selbstbaus einsteigen möchte, haben wir zwar simple Projekte wie die CW-Transceiver „Rockmite“ oder „Miss Mosquita“, um diese nach dem Aufbau aber einsetzen zu können, muss man eben doch zumindest ansatzweise Telegrafie beherrschen.

Eigentlich schlimm, da haben sich YL und OM dazu bringen lassen es doch einmal mit dem Selbstbau von Amateurfunkgeräten zu versuchen, und dann können wir ihnen nichts Interessantes anbieten.

Oder doch? Vor längerer Zeit habe ich mich mit einem Projekt des New Jersey QRP Club beschäftigt, es aber aus Zeitgründen damals nicht weiter verfolgt. Es handelt sich dabei um einen von Dave Benson, K1SWL, simpel aber wirkungsvoll konstruierten PSK31-Transceiver für das 80-m-Band, genannt „Warbler“. Eine Recherche im Internet ergab, dass der kleine Transceiver in den USA wohl ein großer Renner sein muss.



„Black Box“: PSK31-Transceiver des New Jersey QRP Club für 80 m, genannt „Warbler“.

Allein der New Jersey QRP Club hat 1500 Bausätze für das Gerät zusammengestellt und verschickt, inzwischen ist es den beteiligten OMs aber wohl zu viel geworden, denn der Bausatz wird jetzt von Small Wonder Labs betrieben.

Die Idee hinter dem Warbler ist einfach, aber genial: es ist ein kompletter Transceiver ohne eigene Peripherie, der nach Anschluss von 12 V, einer Antenne und eines PC mit PSK-Software den PSK-Betrieb im 80-m-PSK-Bereich erlaubt. Die 3 W ermöglichen immer und ohne Probleme den Betrieb als eine Art Ortstelefon für den Umkreis von einigen hundert Kilometern und bei guten Bedingungen sogar weit darüber hinaus.

Um das Ganze selbst zu probieren, habe ich mir einen Warbler-Bausatz schicken lassen. Versand und Steuern kosten dabei fast genau so viel, wie der Bausatz selbst. Aber es hat sich gelohnt. Der Aufbau des Warbler ist dank der professionellen doppelseitigen und durchkontaktierten Platine überhaupt kein Problem.

Ich habe vom Auspacken der Bauteile bis zum Anschluss an den PC knapp drei Stunden Arbeit, die Spaß machte, investiert. Außer der Grundeinstellung der Sende-/Empfangsfrequenz, die von einem gezogenen Quarzoszillator abgeleitet wird, gibt es keinerlei Einstellungen zu machen, und ich gehe davon aus dass jeder, der den Lötkolben nicht am heißen Ende anfasst, dieses Gerät aufbauen und in Betrieb nehmen kann.

Da ich aus Erfahrung weiß, dass die Sprachbarriere gerade bei Anfängern und Bastelgruppen immer das größte Hindernis ist, habe ich die Bauanleitung ins Deutsche übersetzt und hoffe nun, dass der Warbler endlich auch die Nicht-Telegrafisten an den Basteltisch holt. Weitere Informationen über diesen besonders für Gruppen geeigneten Bausatz findet ihr auf meiner Homepage unter www.qrpproject.de/the_warbler.

QRP-Frequenzen (in kHz)

CW: 1843, 3560, 7030, 10 106, 14 060,
18 096, 21 060, 24 906, 28 060, 144 060
SSB: 3690, 7090, 14 285, 21 285, 144 285
FM: 144 585

SSB-QRP-Netz

Donnerstags 1830 MEZ auf 3,620 MHz

QSL-Telegramm

THE QSL ROUTES MONTHLY SHEET 2-05
DL9WVM-DL5KZA-SM5CAK-SM5DQC © QSL-ROUTES BERLIN

Table with columns DX-Call and Manager, listing various amateur radio call signs and their corresponding managers.

Main routing table with multiple columns for DX-Call and Manager, providing detailed routing information for various destinations.

Advertisement for 'STEMPEL GEFÄLLIG?' featuring logos for AGCW-DL, DL7UFR, and DL7VCH/D, along with pricing and contact information for Funkamateurlererservice.

QSL-Splitter

Im Berichtszeitraum gab es u.a. folgende direkte QSL-Eingänge: JW7VW, R1MVI, YV0D; sowie übers Büro (meist über Manager): 3A2MW, 3D2PA, 3D2ZF, 3DA0SV, 3XD02/p, 5B4/RA3AMG, 5R8FU, 5X1GS, 5Z4HAT, 7X5AB, 8P9V, 9N7YJ, 9Y4/DL5MAE, A4/DL1HRN, A50A, A61AJ, AA1AC/VP9, C5Z, CT3/DL3KWF, CT3/OH6RX, D4B, EA8/DJ3XD, EX9A, EY8MM, FP/K9OT, GD0ADV, H40V, H44V, HO1A, HR5/OH3JF, JT1FHD, JT1Y, JW7XM, JX6RHA, N4BQW/KH9, OD5/F5SQM, P40Y, PJ2/DL1CW, PJ6/PA0VDV, S9WU, T32RJ, TG7/OH3JF, TO2FG, TT8ZZ, VP9/W6PH, W2AZK/KP2, XT2SX, XY0TA, YA6RF, ZA0IS, ZA3/IZ2DPX, ZF2CM, ZF2NT, ZL4/G4EDG sowie ZL7/G3SXW.

Büro-QSL-Anfragen für 9N7CQ können Online über <http://www.df3cb.com/9n7bcc/oqrs/> via E-Mail vom QSL-Manager, IK2ILH (ik2ilh@libero.it), angefordert werden.

Das Rufzeichen A92Q wurde auf 30 m gemeldet; in Bahrain ist jedoch kein Betrieb auf diesem WARC-Band erlaubt.

Boye, OZ7C, dessen QSL-Daten-Bank (die inzwischen 359 106 Einträge umfasst), kann man auf <http://www.qsl.net/oz7c/qsl> herunterladen. Eine webbasierte Variante gibt es unter www.qsl.dk/oz7c.

Rob, PA2R, verfügt über folgende Log-Daten fürs „Logbook of the World“ (mehr als 350 000 Einträge): 3D2PA (2004), 6Y5/PA3ERC, 6Y5/PA3EWP, 8P9JR, 8P9JS, 8P9JT, 8P9JU, 8Q9RC, 8Q9WP, 9Y4/PA3BBP, 9Y4/PA3ERC, 9Y4/PA3EWP, FG/PA3BBP, FG/PA3ERC, FG/PA3EWP, FG/PA3FQA, FM/PA3BBP, FM/PA3ERC, FM/PA3EWP, FM/PA3FQA, FS/PA3EWP, FS/PA3GCV, FS/PA4EA, FS/PA4WM, FS/PA4WM, FS/PA5ET, HB0/PA3ERC, J3/PA3EWP, J3/PA5ET, J3/PA7FM, J38PA (2001), J6/PA3BBP, J6/PA3ERC, J6/PA3EWP, J75EA, J75ET, J75PA (2002), J75WP, J75ZH, J77C (1996), J79BP, J79QA, J79RC, J79WP, J8/PA3EWP, J8/PA5ET, J8/PA7FM, J8PA (2001), OY7ET, OY7QA,

OY7TW, OY7WB, OY7WP, OY8PA (2003), PA2R, PA3ERC, PA5ET, PA63ERC, PJ7/PA3EWP, PJ7/PA3GCV, PJ7/PA4EA, PJ7/PA4WM, PJ7/PA4WM, PJ7/PA5ET, T30PA (2004), T33PA (2004), TO5C (1996), V26EA, V26ET, V26FM, V26WP, V47CV, V47EA, V47ET, V47WM, V47WM, V47WP, VP2ECV, VP2EEA, VP2EET, VP2EWM, VP2EWM, VP2EWP, VP2MCV, VP2MEA, VP2MET, VP2MPA, VP2MPA, VP2MWM (2002), VP2MWP, VP45/PA3EWP, VP5/PA3BBP, VP5/PA3ERC, VP5/PA3EWP, VP5C (1995), ZF9/ZF2RC und ZF9/ZF2WP. Natürlich werden auch normal übliche QSLs beantwortet.

QSL-Galerie: Eine beeindruckende Sammlung von QSL-Karten (mehr als 2100) ist auf der „Les Nouvelle DX“s-Webseite verfügbar. Darunter befinden sich u.a. Bereiche wie Deleted-DXCC und QSL-Karten von diversen Antarktis-Stationen. Schauen sie unter <http://LesNouvellesDX.free.fr> nach und senden Sie ihre Meinungen an LesNouvellesDX@free.fr.

Slavko, S57DX, verfügt über keinerlei Backlogs irgendwelcher S57CQ-Aktivitäten. Das betrifft 9A/S57CQ, T9/S57CQ, 5B/S57CQ, YI/S57CQ, YI9T und A52CQ (alle QSOs wurden direkt bzw. übers Büro beantwortet).

Als QSL-Manager für Greg, SU9FL, fungiert WD9DZV, Timothy M. Garrity, 5407 W. Rose-dale Ave., Chicago, IL 60646-6525, USA. Er erhielt sämtliche Logs und bestätigt alle Verbindungen so schnell wie möglich. Bei weiteren Anfragen sollte man eine E-Mail an wd9dzv@arrl.net senden.

„Daily DX“ meldete, dass JA3EMU nicht länger der QSL-Manager von TZ6JA ist. QSL-Karten sollten an Makoto Obara, P.O. Box 59, Tama, Tokyo 206-8691, Japan, versandt werden.

VQ9M: Das Logbuch für 2002 ist nun übers LOTW verfügbar. Direktanfragen (keine IRCs) können nach wie vor an WB7OJV geschickt werden.

XF3T: Der richtige QSL-Manager für diese Station von NA-200 ist weder XE1KK noch W1NK, sondern N1NK.

Tnx für die QSL-Karten via DG0ZB, DJ1TO, DL2VFR und DL7VEE.

Rufzeichen	Adresse
3B8GF	Patrick Randany, Allee Brillant, Vacoas
3B8IK	Ian Kitchen, 61 Morcellement Bismic, Flic-en-Flac
3B9FR	Robert Felicie, Box 31, Citronelle
7QPPF	Cato Bramwell de Savigny, Private bag 22 Lilongwe
8P6JD	Rod Headley, Rock Dundo, St. James
A45XR	Krzysztof Dabrowski, Box 2038, CPO 111 Oman
A61AU	Hurair Al Maktoum, Box 270, Dubai
A92GR	Mohamed Al-Buflasa, 76 Ahmed Bin Majed Street, Hidd 104
D2DX	Janne Hatakka, FELM/IELA PO Box 2015, Ondangwa, Namibia
DJ0LZ	Ace Jevremov, Box 14, 82378 Peissenberg
DL5SE	Daniel Schirmer, Mittelweg 3, 09573 Erdmannsdorf
EA7JX	Rodrigo Herrera, Box 47, E-41310 Brenes, Sevilla
EK6GB	George Badalyan, Box 22, Yerevan 375002
F4EFI	Gwenael Larhantec, Kervoazou, 2 Rue Ker Eol, F-29640 Plougonven
F4EGS	Philippe Koch, 14 Rue du 8 Mai, F-37320 Evres
F5PRU	Yves-Michel Collet, 7 Rue de Moulin, F-37100 Thionville
F6AOI	Andre Figon, 1016 Route de Cagnes, F-06480 La Colle/Loup
F6AUS	Serge Soulet, Les Hautes Rivieres, F-79800 Sainte-Eanne
F6CIS	Sylvain Klingebiel, 7 Allée Nattier, F-33470 Gujan Mestras
F6GYV	Francois Thevenau, Cetel Tchad, BP 5665, N'Djamena, Tchad
FG5FR	C. Frantz Selbonne, Villa Le Ferrick Rocade de Paul, F-97129 Lamentin
FG5GP	Robert Alain, 14 Lot les Colibris Convenace, F-97122 Baie Mahault
FK8GX	Michel Mahault, Box 806, F-98870 Bourail
G3ZAY	Martin Atherton, 41 Enniskillen Rd., Cambridge CB4 1SQ
G8VHB	Michael Gitzgibbons, 8 Lundhill Close, Wombwell Barsley S73 0RW
GM0GNY	Lutz Graupner, 11 James Street Lossiemouth, Moray IV31 6AU
IK5JAN	Marcello Ceccherini, Via Torricella 165, I-50017 Campi Bisenzio - FI
IK8OZZ	Luigi Cervasio, Via Martiri d' Africa 32, I-80059 Torre del Greco - NA
IV3IYH	Roberto Pagano, Box 234, I-34074 Monfalcone - GO
IZ6BRN	Sergio Curina, Juan Bautista Pastene 3101, Vitacura, Chile
IZ8EDJ	Oreste D'Anzillo, P.O. Box 49, I-84091 Battipaglia - SA
JA1EUJ	Satoru Matushima, 2469-5 Toda, Atugi, 243-0023
JA1KAJ	Shigeaki Tsumura, 4-5-26-5-903 Kamiosaki Shinagawa, Tokyo, 536
JA1UII	Takeshi Ono, 3-33-11 Hachioji, Saitama, 338-0006
JA3MVI	Katsumi Yamamoto, 4-49-10 Minami Osawa, Hachioji, Tokyo, 192-0364
JA8NFV	Yasumitsu Kurosawa, CPO Box 116, Asahikawa, Hokkaido, 070-8691
JF1OCQ	Hiroyuki Miyake, 1-3-6 Asakura, Maebashi, Gumma, 371-0811
JJ8DEN	Yoshitake Izumi, Minami-24-7, Nishi-1, Obihiro-City, Hokkaido, 080-0011
K1YCM	Lester B. Veenstra, 1319 Peach Tree Ct., Frederick, MD 21703
K2NJ	William W. Inkrote jr, 911 Rt 579, Flemington, NJ 08822
K3PD	Pietro M. de Volpi sr., 408 Hillside Ave., New Cumberland, PA 17070-3036
K6JAT	James A. Tiemstra, 13450 Skyline Blvd, Oakland, CA 94619-3611
KD4VMM	Brent A. Evers, 5211 Al Jones Drive, Shady Side, MD 20764
LA6EIA	Ole Forr, Frya, N-2647 Sor-Fron
N1NK	Jim Spears, 494 West Demello Drive, Tiverton, RI 02878-2771
N6AWD	Fred K. Stenger, 6000 Hesketh Dr., Bakersfield, CA 93309-1429
NE8Z	Rick Dorsch, Box 616, Hamburg, MI 48139
OK1FOW	Jaroslav Jirus, Angolska 609, CZ-16000 Praha 6
OK1LO	Ladislav M. Jler, Hostivarska 34, CZ-10200 Praha 10 APJ
P29ZAD	Jerry Walker, Box 264, Ukurumpa, EHP 444
PA7DA	Jacob Arie Van Duin, P. Coermanstraat 20, NL-2203-GX Noordwijk
PJ2GT	Mark De Hoo, Kay Beethoven 44 kv 118, Cas Grandi, Curacao
RZ3DJ	Dmitry Tsyplakov, Box 5/3, 141205 Pushkino - 5
SP3WVL	Tomasz Lipinski, skr. poczt. 78, PL-69-100 Slubice
TO7DSR	RC ACRA Guadeloupe, BP 126 Messagerie, F-97110 Pointe-a-Pitre Cedex, Guadeloupe
TZ6JA	Makoto Obara, P.O.Box 59, Tama, 206-8691, Japan
UT2UB	Andre Lyakin, Box 99, Kyiv 01010
V73GJ	Parker Jeffrey, Box 1050, APO, AP 96555, USA
VK2GND	Mark Roberts, Box 1609, Hornsby, NSW 2077
WA5BON	Robert Kenney, KBR, Victory Camp South, APO, AE 09342
WF9V	Joseph R. Marcheschi, 14500 S Maycliff Dr., Orland Park, IL 60462
XE3RCC	RC Cancun, Box 1, Cancun, Quintana Roo 77500
XU7ABN	Claude Laget, P.O. Box 1373 G.P.O., 99999 Phnom Penh
XW2A	Box 2659, Vientiane
ZD7BG	Gilbert Legg, Box 157, Jamestown, St. Helena
ZD7VC	Bruce Salt, Box 58, Half Tree Hollow, St Helena



Termine – Februar 2005

29.1.

Brandenburger Cluster-Night ab 18 Uhr in der FH Brandenburg (Maschinensaal), PCs sind mitzubringen. Eine entsprechende PC-Anmeldungsseite und weitere Infos unter <http://www.bralug.de/clusterntight/>.

1.2.

1800/2200 UTC **NAC/LYAC 144 MHz** (CW/SSB/FM)
1800/2200 UTC **UBA HOB Contest 144 MHz**

5.2.

Afu-Flohmarkt des OV Wetterau (F 17). Weitere Infos unter www.darc.de/distrikte/f1/17/ oder dh8fap@darc.de.
1400/2400 **Minnesota QSO Party** (CW/SSB/RTTY)
1600/1900 **AGCW Handtasten-Party 80 m** (CW)

5.-6.2.

0000/2400 **Vermont QSO Party** (All)
0001/2359 **10-10 Internat. Winter QSO Party** (Fonie)
1100/1700 **YLSSB QSO Party** (CW)
1700/0500 **Delaware QSO Party (1)** (All)
1800/1759 **Mexico International Contest** (RTTY)
1900/1300 **DARC UKW-Winter-Fieldday** (CW)

6.2.

Amateurfunkflohmarkt OV-Kiel (M 06), Hof Akkerboom, Stockholmstr. 159, in 24109 Kiel.
0000/0400 UTC **North American Sprint Contest** (SSB)
2000/2400 UTC **QRP ARCI Fireside SSB Sprint** (SSB)
0700/1600 UTC **Februar-QSO-Party** (CW/SSB/FM).

6.-7.2.

1300/0100 UTC **Delaware QSO Party (2)** (All)

7.2.

2000/2130 UTC **RSGB 80 m Club Chamionship** (SSB)
0200/0400 UTC **ARS Spartan Sprint** (CW, SSB)

8.2.

1800/2200 UTC **NAC/LYAC 432 MHz** (CW/SSB/FM)
1800/2200 UTC **UBA HOB Contest 432 MHz**
1900/2200 UTC **VRZA Regio Contest** (All)

9.2.

Schwaben-Jugendgruppen-Treffen bei DF0SI. Nähere Infos über darc.de/t01.

10.2.

1800/2200 UTC **NAC 50 MHz** (CW/SSB)

12.2.

28. GHz-Tagung von 9 bis 16 Uhr in der Volkshochschule Dorsten. Weitere Einzelheiten siehe FA 1/05, S. 93 bzw. über Peter Hörig, DL4BBU, Tel. (0 23 62) 4 19 59, E-Mail dl4bbu@darc.de.

Techno-nostalgica – Internationale Sammelbörse für alte Technik – von 9.30 bis 15.30 Uhr im Hotel & Kongresszentrum „De Giraf“, Van Schaikweg 55 (neben Parkplatz Emmen-Zoo), Emmen (NL). Weitere Auskünfte über Tel. (05 23) 68 25 37 oder (05 91) 51 32 23.

1100/1300 UTC **Asia Pacific Sprint Contest** (SSB)
1200/1600 UTC **VFDB Contest (Teil 1 und 2)** (SSB)
1700/2100 UTC **FISTS Winter Sprint Contest** (CW)

12.-13.2.

0000/2359 UTC **CQ WW WPX Contest** (RTTY)
1200/1200 UTC **PACC Contest** (CW/SSB)
1500/0300 UTC **Louisiana QSO Party** (CW/SSB)
2100/0100 UTC **1st RSGB 1,8 MHz Contest** (CW)

12.-14.2.

1400/0200 UTC **YLRL YL-OM Contest** (CW)

13.2.

0000/0400 UTC **North American Sprint Contest** (CW)

14.-19.2.

1300/0100 UTC **School Club Roundup** (All)

15.2.

Anmeldeschluss **YL-Klasse-3-Kombikurs**. Nähere Infos und unter www.darc.de/yll/kurs2005.html. Anfragen an Sigrid, DH6KD, dh6kd@darc.de.
1800/2200 UTC **NAC/LYAC 1,3 GHz** (CW/SSB/FM)
1800/2200 UTC **UBA HOB Contest 1296 MHz**

16.2.

1900/2030 UTC **AGCW-DL Schlackertastenabend** (CW)
2000/2130 UTC **RSGB 80 m Club Chamionship** (Digi)

17.2.

1800/2200 UTC **NAC 70 MHz** (CW/SSB)

19.-20.2.

0000/2400 UTC **ARRL International DX Contest** (CW)

20.2.

0800/1100 UTC **OK/OM V/U/SHF-Cont.** (CW/SSB)

20.-21.2.

2200/0359 UTC **CQC Winter QSO Party** (CW/SSB)

22.2.

Infoabend Amateurfunkkurs Osnabrück ab 19.30 Uhr in der Volkshochschule Osnabrück. Weitere Informationen S. 213.

1800/2200 UTC **NAC 2320+ MHz** (CW/SSB)
1800/2200 UTC **UBA HOB Contest 50 MHz**

24.2.

2000/2130 UTC **RSGB 80 m Club Chamionship** (CW)

25.-26.2.

2100/2100 UTC **Russian PSK WW Contest** (PSK31)

26.2.

29. Noordelijk-Amateurtreffen im Martinihalzentrum in Groningen (NL). Weitere Informationen S. 213.

26.-27.2.

0000/2359 UTC **CQWW 160-m-Contest** (SSB)
0600/1800 UTC **REF Contest** (SSB)
1300/1300 UTC **UBA DX Contest** (CW)
1500/0300 UTC **Mississippi QSO Party** (CW/SSB)
1800/1800 UTC **North American QSO Party** (RTTY)

27.2.

0900/1700 UTC **HSC CW Contest** (QRX 1100-1500)

27.-28.2.

1700/0300 UTC **North Carolina QSO Party** (CW/SSB)



DL-QTC

■ Neue Frequenzen für automatische Voice over IP-Gateways

Das DARC-Referat für VHF-/UHF-/SHF-Technik hat auf seiner Tagung am 20./21.11.2004 in Bebra-Weiterode drei neue Frequenzen für automatische Voice over IP-Gateways auf Simplex-Kanälen festgelegt. Sie lauten: 144,9625, 432,825 und 432,850 MHz. Hellmuth Fischer, DF7VX, wies darauf hin, dass die neue 2-m-Frequenz nicht überall wegen Eingaben zum Digipeaternetz nutzbar ist. In solchen Fällen darf die QRG für Voice over IP-Gateways, zu denen auch Echolink gehört, nicht verwendet werden. Weitere Frequenzen sind: 144,9750 MHz auf 2 m und 430,025, 430,050 sowie 432,850 MHz auf 70 cm. Mit Stand vom 17.11.2004 hat Eugen Weiler, DC9EL, die Zusammenstellung der FM-Relais überarbeitet. Unter www.darc.de/referate/vus findet man die aktuellen Anschriften der Sachbearbeiter im Referat als auch derer auf Distriktsebene.

DL-Rundspruch des DARC Nr. 47

■ Tampere-Konvention trat in Kraft

Am 8.1.2005 ist die Tampere-Konvention in Kraft getreten. Die „Tampere Convention on the Provision of Telecommunication Resources for Disaster Mitigation and Relief Operations“ soll es Hilfsorganisationen erleichtern, in Katastrophengebieten Telekommunikationsinfrastrukturen zu errichten und zu verwenden. In vielen Fällen hatten nationale Vorschriften über Frequenznutzungsrechte, Importverbote für Geräte oder auch Beschränkungen der persönlichen Bewegungsfreiheit Einsätze erschwert, sodass Hilfe nicht oder nur verspätet geleistet werden konnte.

Das Abkommen sichert Helfern, die die Arbeit von Organisationen wie der UN-Flüchtlingskommission, dem UN-Büro für die Koordination humanitärer Angelegenheiten oder das Internationale Rote Kreuz unterstützen, auch Immunität vor Verhaftung und Festnahme, außerdem Steuer- und Zollfreiheit zu. Die Tampere-Konvention beseitigt nicht nur bürokratische Hindernisse, sondern ruft die Staaten und nichtstaatliche Organisationen zur Zusammenarbeit auf und definiert Regeln für die Anforderungen von Telekommunikationshilfsleistungen.

Bis heute haben 68 Staaten, darunter auch Deutschland, das Abkommen unterzeichnet. Ratifiziert wurde es von 30 Staaten, darunter Großbritannien, Kanada, Niederlande und die Schweiz, aber auch einige von der Tsunami-Katastrophe betroffene Gebiete wie Indien, Kenia und Sri Lanka. Deutschland hat die Konvention noch nicht ratifiziert.

■ BCC gewinnt CQWW-160-m

Der Bavarian Contest Club (BCC) hat mit 12,5 Millionen Punkten den CQWW-160-m-Contest gewonnen und stellt mit diesem Ergebnis einen neuen Weltrekord auf, der erstmals über 10 Millionen Punkten liegt. Diese setzen sich aus dem CW- und dem SSB-Teil zusammen, die für einen Contest-Club eingereicht werden.



Mitglieder des BCC im WAE-Contest Foto: DO1ET

Nachdem der BCC in der Vergangenheit mehrfach den CQWW und den WAE gewann, zeigt das erneut die Vielseitigkeit und das Engagement seiner Mitglieder. Darüber hinaus wurde deutlich, dass man auch mit relativ einfacher Stationsausrüstung auf 160 m funken kann.

Die Termine für 2005 lauten: CQWW 160 m: CW am 29./30.1.2005, SSB am 26./27.2.2005.

DL8DYL

■ Ausbreitungsstudien auf Mittelwelle

An Walter Staubach, DJ2LF, wurde von der Regulierungsbehörde für Telekommunikation und Post die Genehmigung für einen Baken-sender auf der Frequenz 440 kHz erteilt. Der Betrieb geschieht im Rahmen eines „Versuchsfunks“, also nicht des Amateurfunks. Der Sender dient Ausbreitungsstudien und soll die Erkenntnisse ergänzen, die Funkamateure durch Experimente im Langwellenband bei 137 kHz gewinnen konnten.

Eine andere Aufgabe ist die Weiterentwicklung computergestützter schmalbandiger Empfangsverfahren, die Signale bis 20 dB unter dem Rauschen eines üblichen Empfängers nachweisen können. Ausführliche Informationen zum Thema auf S. 199.

■ 3. ATV-Fachtagung Thüringen

Die Arbeitsgemeinschaft Amateurfernsehen des Distriktes Thüringen führt im zweijährigen Turnus wieder eine ATV-Fachtagung durch. Die erste Tagung fand 2001 in Lehesten am Fuß des Wetzsteins statt. Vor zwei Jahren haben sich schon 68 interessierte Funkamateure im „Lug ins Land“ an der Schleizer Rennstrecke eingefunden. Die nächste Fachtagung findet nun am 2.4.2005 von 10 bis 16 Uhr in der Gaststätte „Sportlerheim“, Werner-Seelenbinder-Str., Hermsdorf/Thüringen, statt.

Das vorhandene ATV-Stadt-Relais DB0HL und seine Links werden benutzt, um live die Tagung in Bild und Ton zu übertragen. Interes-

sierte Funkamateure im Versorgungsgebiet des Brocken, Inselsberges und des Fernsehturmes in Nürnberg können die Tagung am Bildschirm mitverfolgen. Neben Vorträgen zu Projekten und der Technik des Amateurfernsehens, hat sich in der Vergangenheit gezeigt, dass die persönlichen Begegnungen und die fachlichen Diskussionen einen Besuch wert sind.

Ebenfalls will man einen „GHz-Stammtisch“ gründen. Quartalsmäßig zwischen den Fachtagungen soll so OV-übergreifend eine Diskussionsplattform geschaffen und eine Zusammenführung der Interessen gefördert werden. Zum Themenkreis soll nicht nur ATV, sondern auch andere auf GHz-Frequenzen übliche Betriebsarten gehören.

Vorschläge, vielleicht auch zu einem eigenen Vortrag, sind erwünscht. Ansprechpartner sind Rolf Hoffmann, DL2ARH, Reichenbacher-Str. 15, 07629 Hermsdorf/Thür., Tel. (03 66 01) 4 03 35, E-Mail dl2arh@darf.de sowie per Packet-Radio über DB0HDF oder auch Torsten Schlegel, E-Mail dl4apj@darf.de.

Weitere Information auf www.atvlink.de unter Fachtagung. **Rolf Hoffmann, DL2ARH**

■ Amateurfunkkurs 2005 in Osnabrück

Am 22.2.2005 um 19.30 Uhr findet ein unverbindlicher Infoabend zum nächsten Amateurfunkkurs statt. Organisiert wird er durch ein Dozententeam des DARC (Deutscher Amateur Radio Club e.V.). Ort ist die Volkshochschule Osnabrück an der Bergstr. 8 in 49076 Osnabrück.

Dieser Kurs bereitet auf die verschiedenen Genehmigungsklassen vor und schließt nach etwa 32 Doppelstunden mit einer Prüfung ab. Es werden keinerlei Kenntnisse vorausgesetzt. Die Termine sind zweimal wöchentlich; dienstags um 19.30 Uhr und samstags um 10 Uhr. Für Kinder und Jugendliche bis 16 Jahren ist dieser Kurs kostenlos. Weitere Informationen erteilt Dieter Göppert, dl3bch@darf.de, Tel. (0 54 06) 42 93.

■ Entwurf des Vorhabenplans der RegTP für 2005 veröffentlicht

Im letzten Amtsblatt des Jahres 2004 hat die Regulierungsbehörde für Telekommunikation und Post (RegTP) den Vorhabenplan 2005 in Bezug auf Telekommunikation, Post und Energie veröffentlicht. Dazu ist sie nach dem Telekommunikationsgesetz (TKG) verpflichtet. Interessierten Kreisen wird Gelegenheit zur Stellungnahme gegeben. Die Veröffentlichung des endgültigen Vorhabenplans erfolgt dann mit dem Jahresbericht der RegTP 2005.

■ E-Mail-Weiterleitung

Zum Jahreswechsel wurde die alte E-Mail-Datenbank abgeschaltet. Nur Mitglieder, die sich in dcd.darf.de registriert haben, verfügen nach dem 31.12.2004 noch über eine E-Mail-Weiterleitung call@darf.de.

Mitglieder, die sich noch nicht neu eingeschrieben haben, werden gebeten, dies baldigst nachzuholen. Zusammen mit der Registrierung wird auch die Spam-Filtereinstellung vorgenommen und ein neues Passwort erstellt. Das voreingestellte Passwort ist das Geburtsdatum im Format JJJJMMTT. Weitere Infos unter www.cqdl.de/service/internet.

EU-QTC

■ Wahlen im CRK

Auf dem kürzlich stattgefundenen 5. Verbandstreffen des Tschechischen Radioklubs (CRK) wählte man einen neuen Vorstand. Da der langjährige Präsident des CRK, Milos Prostecky, OK1MP, seine Kandidatur zurückgezogen hatte, wurde der bisherige Vizepräsident Jaromir Voles, OK1VJV, zum neuen Vorsitzenden gewählt. M. Prostecky, OK2IMP, bleibt weiterhin IARU Liaison Officer. Bis zum Mai 2005 sind weitere organisatorische Änderungen im CRK vorgesehen.

DL6ZFG (Radio-Amater Nr. 6/2004)

■ Mehr Platz im 40-m-Band

Dank der Bemühungen der USKA sowie dem Entgegenkommen des BAKOM steht den schweizerischen Funkamateuren mit CEPT-Lizenz seit dem 1.1.2005 zusätzlich der Bereich von 7100 bis 7200 kHz zur Verfügung. Die Sendeleistung ist auf 100 W ERP beschränkt. Die Zuweisung ist nicht exklusiv für Funk-



amateure, sondern konnte infolge der internationalen Situation erst auf sekundärer Basis bis 2009 erwirkt werden. Ab 2009 sollte die Bänderweiterung exklusiv für Funkamateure der IARU-Region 1 zur Verfügung stehen. (USKA)

■ Schwedischer Amateurfunkverband beantragt erweiterte Bänder

Die SSA beantragte bei der PTS folgende erweiterte Frequenzbereiche für den Amateurfunkbetrieb: 7 MHz: 7,1 bis 7,2 MHz; 5 MHz: USB-Sprechfunkkanäle 5260, 5280, 5290, 5400 und 5405 kHz; 70 MHz: 70,0125 MHz als Bakenfrequenz, 70,0500 bis 70,0625 MHz für CW und SSB, 70,0875 bis 70,1125 MHz für CW und SSB, 70,3125 bis 70,3875 MHz für alle Modi, 70,4125 bis 70,4875 MHz FM (12,5 kHz Kanalabstand) sowie 3,4 GHz.

Zu guter Letzt würde die SSA gerne eine zeitbegrenzte Ausnahme vom generellen 50-MHz-Sende-Verbot für die Regionen in Schweden bekommen, in denen keine TV-Sendungen in diesem Band stattfinden. **SSA Homepage; Übersetzung DL7RBI/OZ0RBI**

■ Noordelijk Amateurtreffen

Am 26.2.2004 wird das 29. Noordelijk-Amateurtreffen veranstaltet. Wie üblich findet es im Martinihalzentrum in Groningen (NL, Borgmanhalle) statt. Öffnungszeiten von 9.30 bis 16 Uhr. Neben dem regulären Handel gibt es einen großen Flohmarkt sowie Demonstrationen bezüglich unseres Hobbys. Weitere Informationen über amateurtreffen@hotmail.com.

Aktivitäten des VFBD

1. Sonnabend im Monat: Z-Runde mit Rundspruch ab 1500 UTC – 3,630 MHz.

3. Sonnabend im Monat: Z-Runde ohne Rundspruch ab 1500 UTC – 3,630 MHz.

1. Montag im Monat: Z-Runde in CW ab 1800 UTC – 3,530 MHz.

Jeden Montag: Z-Runde auf 160 m ab 1900 UTC – 1,866 MHz.

Jeden Mittwoch: Rentner-/Pensionärsrunde auf 80 m/RPZ/SSB ab 0730 UTC – 3,642/3,648 MHz.



Bearbeiter: Ing. Claus Stehlik, OE6CLD
Murfeldsiedlung 39, A-8111 Judendorf
E-Mail: oe6cld@oevsv.at

Preisverleihung UKW-Meisterschaft

Die Preisverleihung der UKW-Meisterschaft 2004 findet am 29.1.2005 im gleichen Lokal wie schon die Jahre zuvor, im Hotel Kremstalerhof in Linz/Leonding, statt. Beginn der Veranstaltung ist 15 Uhr. Es sind neben den Contest-Teilnehmern natürlich auch alle anderen Interessenten herzlich willkommen.



Wie immer werden auch wieder entsprechende Messmöglichkeiten zur Verfügung stehen, um selbst gebaute Geräte abzugleichen oder zu vermessen. Die genaue Adresse lautet: Hotel Kremstalerhof, Welser Str. 60, 4060 Leonding, Tel. (+43) 732 67 12 12-0

Neues aus dem Dachverband

Die meiste Arbeitszeit wurde in den vergangenen Wochen der Aufarbeitung der bei den abgehaltenen Amateurfunkprüfungen erkannten Fehlern in den Ausbildungsunterlagen gewidmet. Nach der kompletten Neuerstellung im Jahr 2004 gab es nun erstmals die Gelegenheit, die Praxistauglichkeit der neuen Skripten zu prüfen und das Feedback von der Behörde und den Prüfern einzuarbeiten. Da die Unterlagen in einem modernen Datenformat als Datei zur Verfügung stehen, sind Änderungen kein so großes Problem mehr wie früher. Verbesserungen wurden hauptsächlich im Technikteil des CEPT-Skriptums vorgenommen. Da die Unterlagen immer nur nach Bedarf digital gedruckt werden, wird bei zukünftigen Bestellungen bereits der neue Stand berücksichtigt.

Neben den Aktivitäten der Referatsleiter, besonders des Notfunkreferats unter OE1MMU wirft bereits die kommende IARU-Konferenz ihren Schatten voraus. Diese wird Mitte September 2005 in Davos, Schweiz stattfinden und der ÖVSV ist aufgefordert, eine kleine Gruppe Delegierter zu entsenden und entsprechende Anträge zu stellen. Ein Thema wird dabei sicherlich der neue Bandplan für das teilweise erweiterte 40-m-Band sein. Wenn Sie Ideen oder Themen haben, die wichtig für den Amateurfunk in Europa sein könnten, z.B. besonders auch im Hinblick auf Sonderbetriebsarten o.ä., so können sie diese Informationen dem Dachverband unter oevsv@oevsv.at oder dem

Landesleiter zukommen lassen. Einsendeschluss für Konferenzdokumente ist März 2005.

Aus dem LV Salzburg (OE2)

Die nächsten Klubabende finden am 4.2. bzw. am 3.3.2005 statt, wobei am 3.3. auch die Hauptversammlung des LV OE2 stattfindet.

Der Klubabend findet wie immer ab 19.30 Uhr im GH Laschensky, Josef-Hauthaler-Straße 49, 5071 Wals-Viehhausen statt. Eine Anfahrtsskizze ist unter www.laschensky.at zu finden.

Der LV OE2 führt auch regelmäßige Runden auf KW und UKW durch, so jeden Donnerstag ab 18 Uhr auf 3650 kHz in SSB bzw. 3550 kHz in CW sowie auf S22 (145,550 MHz) und den Relaisfrequenzen (R3x, R84, R98).

Ab etwa 20 Uhr gibt es hier für Interessierte auch eine LINUX-Diskussionsrunde. Außerdem sind diese Runden eine gute Gelegenheit, Stationen aus Salzburg für unterschiedliche Diplome zu arbeiten.

Aus dem LV Tirol (OE7)

Ortsstelle Innsbruck

Die Ortsstelle Innsbruck (ADL701) ist seit Jahresanfang mit einer überarbeiteten Homepage im Internet zu finden. Die Webmaster Thomas, OE7TMT, und Manfred, OE7AAI, haben einen erfolgreichen Relaunch durchgeführt, die neuen Seiten sind ansprechend und klar strukturiert. Selbstverständlich wird noch eifrig an neuem Inhalt gearbeitet, die Seiten sind jedoch bereits unter <http://www.mauler.info/adl701/frameset.htm> zu sehen. Unter Downloads sind u.a. neben Relais- und PR-Karten die aktuellen Fragenkataloge sowie die OE-Rufzeichenliste des BMVIT zu finden.

Ortsstelle Linz

Auch die Ortsstelle Linz ist ab sofort unter <http://www.qsl.net/oe7topj/adl708.htm> vertreten. Ein Einstieg ist auch über die ÖVSV-Seite (www.oevsv.at) ADLs -> OE7 -> 708 möglich.

Frequenzwechsel von OE7XLI

Auf Grund von Störungen auf der Umsetzer- und Umsetzerausgabe war es notwendig, am Relais OE7XLI einen Frequenzwechsel von R6 (145,750 MHz) auf R6x (145,762,5 MHz) am 30.10.2004 durchzuführen. Das Relais befindet sich auf der Hochsteinhütte in 2021m ü. NN (JN66IT).

Die Modalitäten der Zusammenschaltung mit dem Relais auf der Hohen Salve in Kufstein (OE7XKI) auf 145,775 MHz sind davon nicht betroffen.



OE7XLI: Der 70-cm-Zubringer Richtung Goldried

Inserentenverzeichnis

Al-Towers Hummel.....	179
Andy Fleischer; Bremen	179
Bogerfunk Funkanl. GmbH.....	175/180/181
Communication Systems Rosenberg	180
Cube; CZ	185
DIFONA Commun. GmbH; Offenbach	182
Elektronik-Service; R. Dathe.....	3.US
Fernschule Weber	176
FlexaYagi.....	179
Funktechnik Grenz.....	183
Funktechnik Grundmann	185
Güttner; Ing.-Büro für Datenfunk	179
Haro electronic; Burgau	183
ICOM (Europe) GmbH	4.US
KCT Weißenfels; D. Lindner	185
Kelemen Elektronik	179
KM Elektronik; Mering.....	179
Dieter Knauer; Funkelektronik	176
KN-Electronic; K. Nathan.....	182
K & S Elektronik; Chemnitz	175
Kusch; Dortmund.....	179
maas funk-elektronik Importeur.....	175
Petri Elektronik.....	181
QRP project.....	179
QSL collection; Wien.....	176
Radau Funktechnik; Wittlingen.....	183
Reichelt Elektronik	118
RFW Elektronik	175
Sander electroniC; Berlin	182
Schönherr electronic; Chemnitz	176
Segor electronics; Berlin	182
SSB Electronic GmbH; Iserlohn	181
Stadtsteiger, Berlin.....	175
Trafo-Service-Baule	175
TSV – Technische Sammlung Vorrath.....	186
UKW Berichte Telecommunication	176
Wienbrügge TELEFUNK; Göttingen	182
WiMo Antennen und Elektronik	
GmbH; Herxheim.....	177/178/184/185
YAESU EUROPE B.V.	2.US

Elli P. staunt nicht schlecht, dass man in Deutschland zu »böhmischen« Preisen drucken kann.

1000 Foto-Hochglanz-QSL-Karten inklusive Versand innerhalb DL gibt es für 90 EUR. FUNKAMATEUR-Abonnenten zahlen sogar nur 85 EUR!

Bitte detaillierte Preisliste mit Bestellformular und Muster-QSL-Karten anfordern. Gebührensfree Hotline: 0800-QSL SHOP (775 74 67) Fax: 030-44 66 94 69 Internet: www.qsl-shop.com



QSL-Shop
Box 73
10122 Berlin